

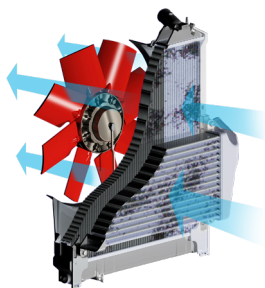
<https://cleanfix.org/instruction>

- EN: Scan QR code to get instructions in other languages.  
DE: QR-Code scannen um Anleitung in weiteren Sprachen zu erhalten.  
FR: Scanner le code QR pour obtenir des instructions dans d'autres langues.  
IT: Scansione QR-Code per ottenere istruzioni in altre lingue.  
ES: Escanea el Código QR para obtener instrucciones en otros idiomas.  
PT: Digitalize o Código QR para obter instruções noutras línguas.  
TR: Diğer dillerdeki talimatlar için QR kodunu tarayın.

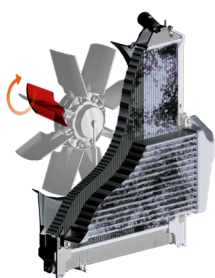


Dziękujemy za wybranie wentylatora rewersyjnego Cleanfix®.

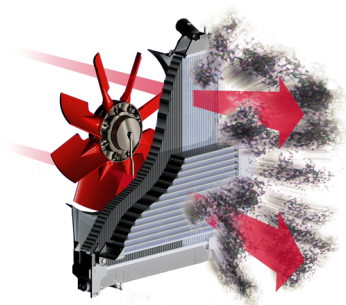
Tylko rewersyjne wentylatory Cleanfix® obracają swoje łopatki wentylatora w pozycję poprzeczną po dotknięciu przycisku i skutecznie czyszczą chłodnice oraz ekrany. Dzięki ulepszonemu chłodzeniu ogranicza się moc napędu. W rezultacie większa moc jest dostępna jednocześnie na wale odbioru mocy i na kołach, a zużycie paliwa jest mniejsze.



SKUTECZNE CHŁODZENIE



ODWRÓCENIE ŁOPATEK W POZYCJĘ POPRZECZNĄ



CZYSZCZENIE POD WYSOKIM CIŚNIENIEM



## OBSŁUGA POPRZEZ APLIKACJĘ

Takie funkcje jak czyszczenie chłodnicy, ustawienia, kontrola systemu i wiele więcej, można obsługiwać łatwo za pośrednictwem aplikacji Cleanfix control.



## WIĘKSZA MOC

Wentylatory rewersyjne Cleanfix® zwiększają moc nawet o 27 KM, a tym samym zapewniają większą energię.



## ZWIĘKSZONA WYDAJNOŚĆ

Wentylatory rewersyjne Cleanfix® czyszczą na pełnej prędkości bez przerywania pracy.



## OSZCZĘDNOŚĆ PALIWA

Wentylatory rewersyjne Cleanfix® pozwalają na utrzymywanie chłodnic w czystości i zaoszczędzenie nawet 4 kW mocy w porównaniu z chłodnicami zanieczyszczonymi.



## MNIEJ PRZESTOJÓW

Wentylatory rewersyjne Cleanfix® wydłużają okresy konserwacji i czyszczenia.



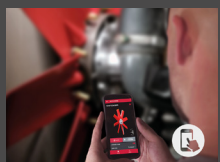
## ZOPTYMALIZOWANE CHŁODZENIE

Wentylatory rewersyjne Cleanfix® dostosowują kąt łopatek do wymagań chłodzenia.



## WYDAJNE CZYSZCZENIE

Wentylatory rewersyjne Cleanfix® automatycznie wydmuchują zanieczyszczenia chłodnicy w odstępach czasu, które można dowolnie skonfigurować.



## Spis treści

<b>1</b>	<b>Informacje ogólne.....</b>	<b>5</b>
1.1	Informacja prawna.....	5
1.1.1	Prawo autorskie .....	5
1.1.2	Adres serwisu .....	5
1.1.3	Aktualne instrukcje obsługi .....	5
1.2	Wstęp .....	6
1.2.1	Zespół docelowy .....	6
1.2.2	Odpowiedzialność i uszkodzenia .....	6
1.2.3	Identyfikacja produktu .....	7
1.3	Opis produktu.....	8
1.3.1	Komponenty pneumatyczne wentylatora .....	8
1.3.2	Komponenty wentylatora hydraulicznego .....	9
1.3.3	Komponenty elektroniczne bez regulatora czasowego .....	10
1.3.4	Komponenty elektroniczne z regulatorem czasowym .....	10
<b>2</b>	<b>Bezpieczeństwo .....</b>	<b>11</b>
2.1	Przeznaczenie.....	11
2.2	Możliwe do przewidzenia niewłaściwe użycie .....	11
2.3	Ogólne informacje dot. bezpieczeństwa .....	12
<b>3</b>	<b>Wymagane narzędzia .....</b>	<b>14</b>
<b>4</b>	<b>Wymontowywanie oryginalnego wentylatora .....</b>	<b>15</b>
<b>5</b>	<b>Instalacja wentylatora Cleanfix .....</b>	<b>16</b>
5.1	Przygotowanie osłony.....	16
5.2	Instalacja węża ciśnieniowego.....	18
5.3	Instalacja kołnierza.....	20
5.4	Pomiar bicia osiowego i promieniowego .....	21
5.5	Instalacja wentylatora.....	22
5.6	Naprężanie węża ciśnieniowego.....	25
5.7	Zapobieganie kolizji .....	26
5.7.1	Wentylator pneumatyczny .....	26
5.7.2	Wentylator hydrauliczny .....	27
5.8	Instalacja złączki na wężu ciśnieniowym (HH162) .....	28
<b>6</b>	<b>Instalacja układu elektronicznego.....</b>	<b>29</b>
6.1	Instalacja komponentów elektronicznych .....	29
6.1.1	Wymiary instalacji.....	30
6.1.2	Jak wygląda instalacja.....	32
6.2	Instalacja przycisku (opcja) .....	35
6.3	Podłączanie komponentu elektronicznego do źródła zasilania.....	36
<b>7</b>	<b>Instalacja węża ciśnieniowego (wentylatory hydrauliczne) .....</b>	<b>39</b>
7.1	Podłączanie do wentylatora komponentu elektronicznego.....	39

7.2	Podłączanie komponentu elektronicznego do układu sprężonego powietrza.....	39
<b>8</b>	<b>Instalacja węza ciśnieniowego (wentylatory hydrauliczne) .....</b>	<b>40</b>
8.1	Podłączanie do wentylatora komponentu elektronicznego.....	40
8.2	Podłączanie komponentu elektronicznego do układu hydraulicznego .....	40
<b>9</b>	<b>Uruchomienie początkowe .....</b>	<b>41</b>
<b>10</b>	<b>Obsługa (przycisk).....</b>	<b>42</b>
<b>11</b>	<b>Obsługa (aplikacja Cleanfix control).....</b>	<b>44</b>
11.1	Pobieranie aplikacji.....	45
11.2	Parowanie urządzenia.....	46
11.3	Edytowanie urządzenia .....	49
11.4	Przeprowadzanie kontroli systemu .....	49
11.5	Przeprowadzanie czyszczenia ręcznego .....	51
11.6	Włączanie/wyłączanie działania automatycznego .....	51
11.7	Usuwanie urządzenia .....	52
11.8	Wyświetlanie statusu filtra powietrza .....	52
<b>12</b>	<b>Konserwacja.....</b>	<b>53</b>
12.1	Serwisowanie wentylatora .....	53
12.2	Serwisowanie komponentów elektronicznych.....	53
<b>13</b>	<b>Rozwiązywanie problemów (wentylatory) .....</b>	<b>54</b>
13.1	Łopatki nie obracają się do pozycji czyszczenia .....	54
13.2	Łopatki nie obracają się do pozycji chłodzenia.....	56
<b>14</b>	<b>Rozwiązywanie problemów (komponenty elektroniczne).....</b>	<b>57</b>



## 1 Informacje ogólne

### 1.1 Informacja prawna

#### 1.1.1 Prawo autorskie

##### TŁUMACZENIE INSTRUKCJI OBSŁUGI

Prawa autorskie stanowią własność firmy Hägele GmbH.

Wszelkie prawa zastrzeżone.

Treść niniejszej instrukcji obsługi może ulec zmianie bez powiadomienia.  
Podlega zmianie.

© Hägele GmbH 2022

#### 1.1.2 Adres serwisu

Siedziba główna w Niemczech

**Hägele GmbH**

Am Niederfeld 13

DE-73614 Schorndorf  
Germany

Tel.: +49 7181 96988 -36

Faks: +49 7181 96988 -80

E-Mail: [service@cleanfix.org](mailto:service@cleanfix.org)

Strona internetowa: <http://www.cleanfix.org>

Oddział w Kanadzie

**Cleanfix North America Inc.**

250 Wright Blvd.

Stratford, Ontario  
Canada N4Z 1H3

Tel.: +1 519 275 2808

Faks: +1 519 275 3995

E-Mail: [cleanfix-ca@cleanfix.org](mailto:cleanfix-ca@cleanfix.org)

Strona internetowa: <http://www.cleanfix.org>

Dystrybutorzy Cleanfix na całym świecie:

<https://cleanfix.org/en/contact/sales-international>

#### 1.1.3 Aktualne instrukcje obsługi

Aktualna wersja instrukcji obsługi oraz inne informacje dostępne są na stronie <https://cleanfix.org/instructions> lub w aplikacji Cleanfix control (patrz rozdział 11).

## 1.2 Wstęp

Przed zainstalowaniem wentylatora Cleanfix należy zapoznać się z treścią niniejszej instrukcji obsługi.

Instrukcja obsługi stanowi nieodłączną część produktu i należy ją przechowywać tak, aby była zawsze do dyspozycji.

### 1.2.1 Zespół docelowy

Niniejsza instrukcja obsługi jest przeznaczona wyłącznie dla mechaników przeszkolonych w zakresie obsługi maszyn przemysłowych.

Opisywany produkt może być instalowany i uruchamiany wyłącznie przez wykwalifikowany personel, który zapoznał się z instrukcją obsługi, produktem, a także z krajowymi przepisami i regulacjami dotyczącymi pracy, bezpieczeństwa i zapobiegania wypadkom.

### 1.2.2 Odpowiedzialność i uszkodzenia

Podczas instalacji może być konieczne wprowadzenie modyfikacji w maszynie. Hägele GmbH nie odpowiada za koszty modyfikacji i instalacji.

Hägele GmbH nie ponosi jakiegokolwiek odpowiedzialności za:

- szkody bezpośrednie lub straty pośrednie wynikające z niewłaściwej obsługi lub konserwacji;
- obrażenia ciała lub uszkodzenia mienia spowodowane przez nieprzeszkolony personel lub w wyniku nieprzestrzegania przepisów dotyczących pracy, bezpieczeństwa i zapobiegania wypadkom.

Instrukcja obsługi zawiera przykładowe ilustracje oraz elementy opcjonalne. Czasami produkt może różnić się od tego, który widoczny jest na zamieszczonych opisach i ilustracjach.

Przed instalacją należy sprawdzić dostarczony produkt pod kątem uszkodzeń transportowych i kompletności zawartości opakowania:

- Należy natychmiast udokumentować na piśmie wszelkie defekty i uszkodzenia.
- Wykonać zdjęcia uszkodzonych części.
- Wysłać pisemny raport dot. uszkodzeń do biura obsługi klienta.

Na ogół nieupoważnione modyfikacje, zmiany lub niewłaściwe użycie zwalniają producenta z odpowiedzialności za wynikłe uszkodzenia.

### 1.2.3 Identyfikacja produktu

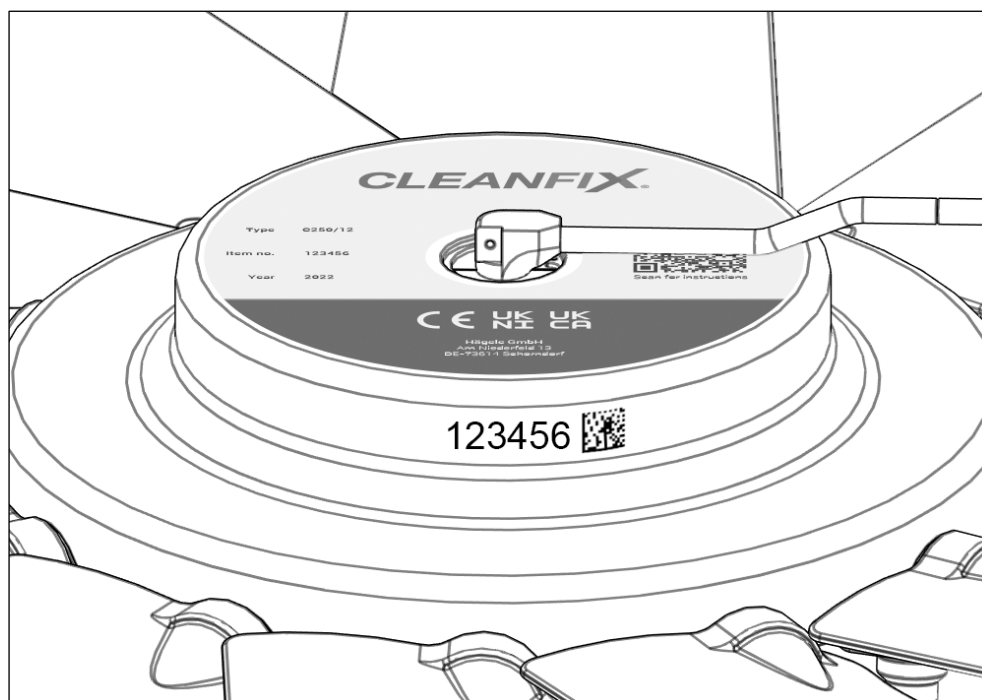
W przypadku pytań skierowanych do producenta, wymagane są następujące informacje:

#### A) Numer seryjny wentylatora

Numer seryjny:

--	--	--	--	--	--	--

Numer seryjny znajduje się na bocznej krawędzi przedniej obudowy.



Rys. 1

#### B) Dane maszyny

Producent:

---

Model:

---

Godziny pracy:

---

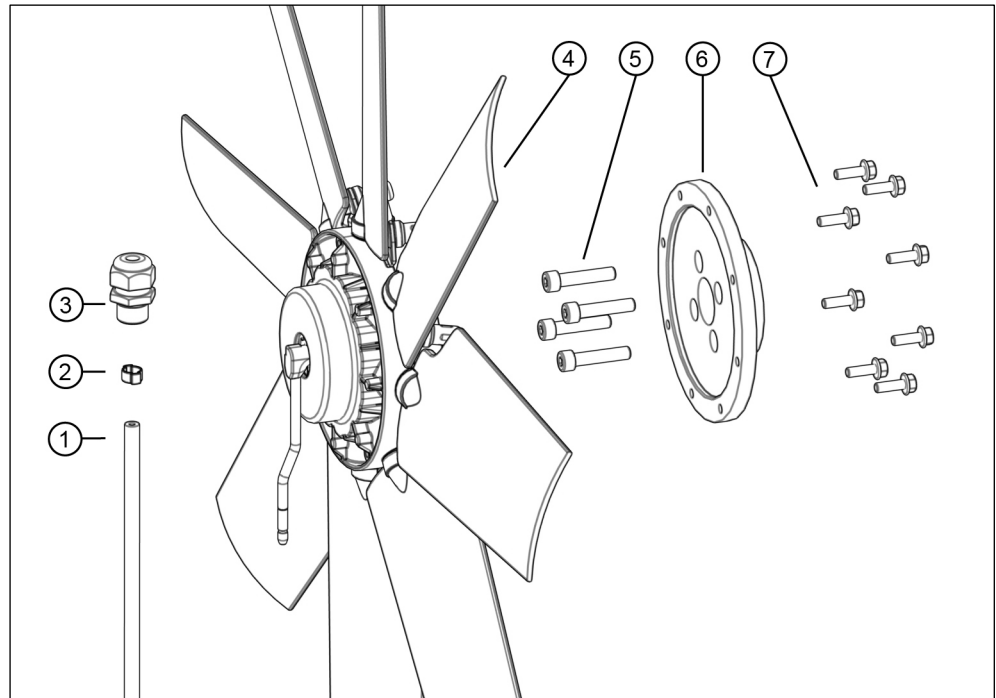
#### C) Fotografia wentylatora

Wysłać zdjęcie wentylatora.

Adres serwisu: Patrz punkt 1.1.2

### 1.3 Opis produktu

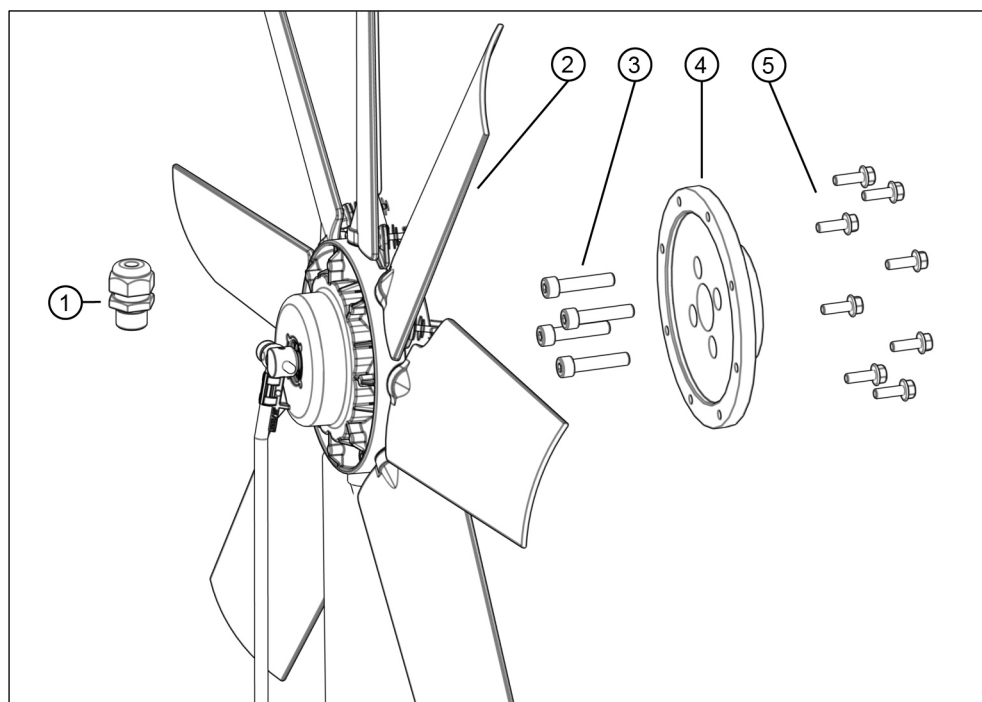
#### 1.3.1 Komponenty pneumatyczne wentylatora



Rys. 2

- (1) Wąż ciśnieniowy
- (2) Zacisk węża
- (3) Złącze odciążające
- (4) Wentylator
- (5) Śruby kołnierza
- (6) Kołnierz
- (7) Śruby mocujące

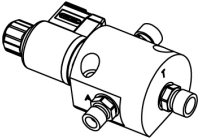
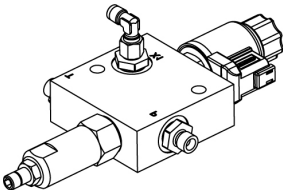
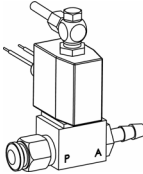
## 1.3.2 Komponenty wentylatora hydraulicznego



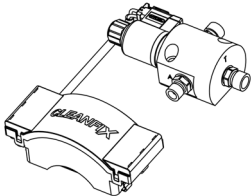
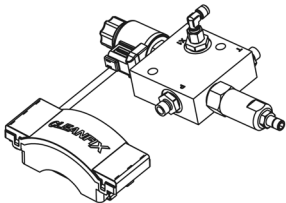
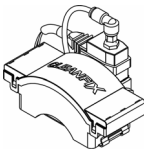
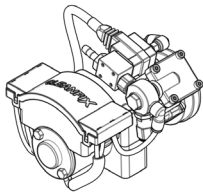
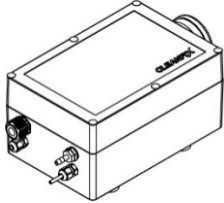
Rys. 3

- (1) Złącze odciążające
- (2) Wentylator
- (3) Śruby kołnierza
- (4) Kołnierz
- (5) Śruby mocujące

## 1.3.3 Komponenty elektroniczne bez regulatora czasowego

Aktywacja układu hydraulicznego		Aktywacja układu pneumatycznego
Z układem hydraulicznym w maszynie		Z układem sprężonego powietrza w maszynie
Zawór  Rys. 4	Blok typu kombi - zawór  Rys. 5	Zawór  Rys. 6

## 1.3.4 Komponenty elektroniczne z regulatorem czasowym

Aktywacja układu hydraulicznego		Aktywacja układu pneumatycznego	
Z układem hydraulicznym w maszynie		Z układem sprężonego powietrza w maszynie	Bez układu sprężonego powietrza w maszynie
Zespół zaworu  Rys. 7	Blok typu kombi - zespół zaworu  Rys. 8	Zespół zaworu  Rys. 9	Jednostka sterująca  Rys. 10  E-Box  Rys. 11



## 2 Bezpieczeństwo

### 2.1 Przeznaczenie

Produkt ten jest używany do chłodzenia i czyszczenia chłodziń oraz osłon wlotowych pojazdów użytkowych poprzez generowanie przepływu powietrza. Podczas procesu łopatki obracają się wokół ich własnych osi i odwracają kierunek przepływu. Wentylator można przełączać ręcznie lub może się to odbywać automatycznie. Poszczególne modele różnią się kątem nachylenia łopatek, kierunkiem przepływu i średnicą.

Produkt może być używany wyłącznie do następujących celów:

- Do chłodzenia maszyn przemysłowych.
- Do czyszczenia chłodziń maszyn przemysłowych.

### 2.2 Możliwe do przewidzenia niewłaściwe użycie

- Użytkowanie wentylatora niezgodnie z przeznaczeniem producenta.
- Instalacja wentylatora bezpośrednio na wale korbowym lub napędzanie wentylatora za pomocą koła zębatego przekładni zębatej o zębach prostych.
- Produkty inne niż te, które wymieniono i które zostały przetestowane przez producenta, są używane w pojeździe użytkowym.
- Siekanie wszelkich materiałów.

## 2.3 Ogólne informacje dot. bezpieczeństwa

Poniższe **OSTRZEŻENIE!** dotyczy informacji związanych z bezpieczeństwem i ostrzega przed niebezpieczną sytuacją, w której niezastosowanie się do ostrzeżenia może spowodować śmierć lub poważne obrażenia.

### **OSTRZEŻENIE!**

**Praca przy uruchomionej maszynie może skutkować poważnymi obrażeniami lub śmiercią!**

Przedmioty lub osoby mogą zostać pochwycone, wciągnięte lub zgniecione.

- ▶ Wyłączyć silnik.
- ▶ Wyjąć kluczyk z wyłącznika.
- ▶ Odłączyć przewód masy od akumulatora.
- ▶ Zawiesić na maszynie znak „Nie uruchamiać”.

**Stoczenie się maszyny może spowodować poważne obrażenia lub śmierć!**

Niezabezpieczona maszyna może przemieścić się i przejechać lub przygnieść osoby postronne.

- ▶ Zabezpieczyć maszynę przed stoczeniem się.

Poniższa **PRZESTROGA!** dotyczy informacji związanych z bezpieczeństwem i ostrzega przed niebezpieczną sytuacją, w której niezastosowanie się do ostrzeżenia może spowodować lekkie lub umiarkowane obrażenia.

### **PRZESTROGA!**

**Części pod ciśnieniem mogą spowodować obrażenia!**

Podczas pracy związanej z częściami pneumatycznymi i hydraulicznymi może dojść do obrażeń ciała.

- ▶ Tylko wykwalifikowany personel może wykonywać prace związane z elementami pod ciśnieniem.

**Hałas może powodować urazy!**

Podczas pracy w bezpośrednim sąsiedztwie wentylatora poziom hałasu może przekraczać 85 dB. Może to doprowadzić do utraty słuchu.

- ▶ Stosować ochronniki słuchu.

Poniższa **UWAGA!** dotyczy informacji związanych z bezpieczeństwem i ostrzega przed sytuacją, w której niezastosowanie się do ostrzeżenia może spowodować uszkodzenie.

### **UWAGA**

#### **Starzenie się przewodów hydraulicznych może powodować uszkodzenia!**

Przewody hydrauliczne podlegają naturalnemu starzeniu się, które zmniejsza właściwości użytkowe materiału.

- ▶ W przypadku normalnych wymagań zalecany okres wymiany wynosi sześć lat (patrz „German Social Accident Insurance (DGUV)”, zasada 113-020 z roku 2021 r.).

#### **Wilgotne sprężone powietrze może spowodować uszkodzenia!**

Jeśli sprężone powietrze jest wilgotne, do układu pneumatycznego przedostaje się woda, która może uszkodzić takie komponenty mechaniczne jak np. tłok.

- ▶ Należy stosować wyłącznie suche sprężone powietrze.
- ▶ W razie konieczności zainstalować separator wody.

Poszczególne rozdziały instrukcji obsługi zawierają dodatkowe informacje dotyczące bezpieczeństwa, których również należy przestrzegać.

### 3 Wymagane narzędzia

#### Instalacja węża ciśnieniowego

- Środek smarny
- Obcęgi (obcęgi do opasek zaciskowych) do opasek zaciskowych
- Standardowe narzędzia do montażu węża ciśnieniowego

#### Instalacja kołnierza

- Czujnik zegarowy z uchwytem magnetycznym
- Klucz dynamometryczny 10 Nm – 80 Nm

#### Instalacja wentylatora

- Wkrętarka bezprzewodowa
- Klucz dynamometryczny 12 Nm – 20 Nm
- Szczypce zaciskowe (na przykład typu Vise Grip) do zaciskania przewodów ciśnieniowych
- Wiertło lub wiertło stopniowe 20 mm (0,787")

#### Instalacja złączki na wężu ciśnieniowym (H162)

- Klucz 10 mm
- Klucz 12 mm

#### Instalacja i podłączenie komponentów elektronicznych

- Wkrętarka bezprzewodowa
- Wiertło lub wiertło stopniowe 22 mm (0,866")
- Narzędzia standardowe i ręczne

## 4 Wymontowywanie oryginalnego wentylatora



### PRZESTROGA!

Obrażenia spowodowane gorącym silnikiem!

Gorący silnik może poparzyć ręce lub inne części ciała.

- ▶ Poczekać, aż silnik ostygnie.

- 1) Wyjąć elementy, aby uzyskać dostęp do oryginalnego wentylatora.
- 2) Wyjąć oryginalny wentylator.
- 3) W razie potrzeby wyjąć inne komponenty.



Przed wyjęciem oryginalnego wentylatora należy przeczytać instrukcję obsługi producenta maszyny i przestrzegać zapisanych w niej informacji.

## 5 Instalacja wentylatora Cleanfix

### UWAGA

Instalacja wentylatora na wale korbowym lub użycie koła zębatego o zębach prostych do napędzania wentylatora może spowodować uszkodzenie!

Drgania skrętne przenoszone z wału korbowego lub koła zębatego o zębach prostych mogą spowodować uszkodzenie maszyny i wentylatora.

- ▶ Zainstalować tłumiki drgań Cleanfix między wentylatorem a wałem korbowym lub kołem zębatym o zębach prostych.

### 5.1 Przygotowanie osłony

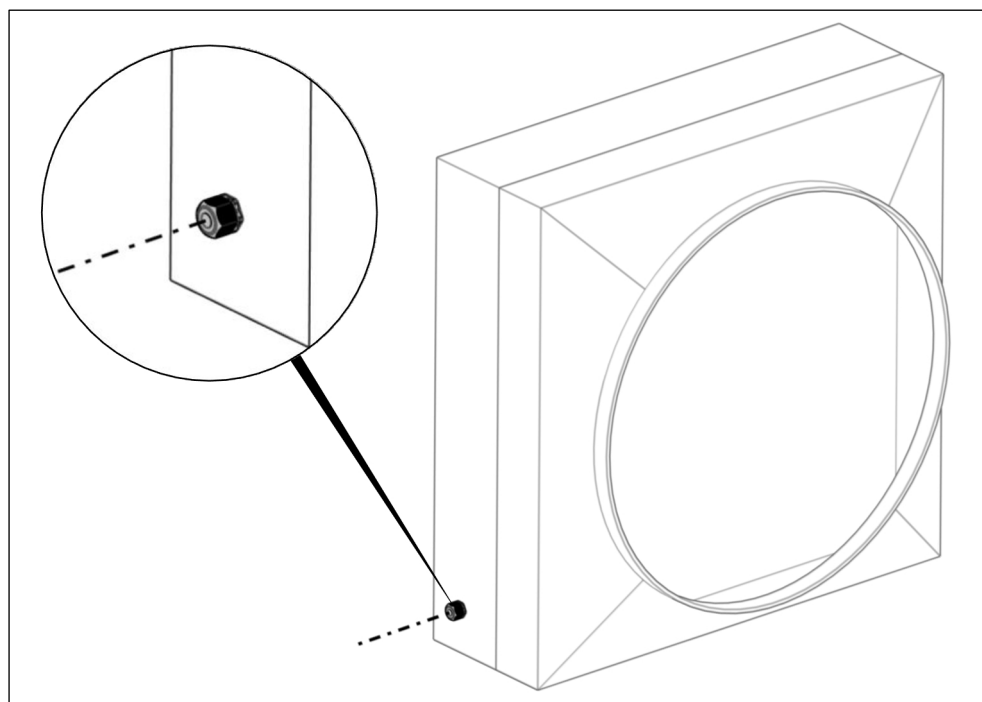
- 4) Wywiercić otwór (20 mm/0,787") możliwie jak najbliżej chłodnicy.



#### Pozycja otworu

Po prawej lub lewej stronie w dolnej części osłony, możliwie jak najbliżej chłodnicy (Rys. 12).

- 5) Włożyć złącze odciążające do otworu z zewnątrz.
- 6) Zamocować złącze odciążające od wewnątrz, używając nakrętki.

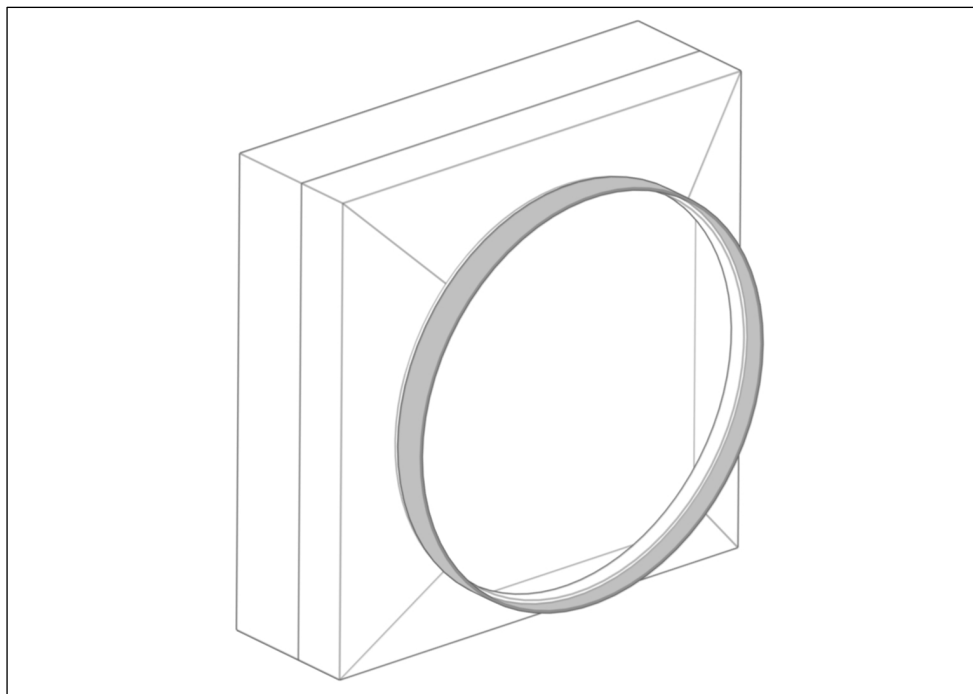


Rys. 12



**Opcja: pierścień blaszany**

W zależności od konstrukcji maszyny pierścień blaszany może stanowić część zakresu dostawy i należy go również zainstalować.



Rys. 13

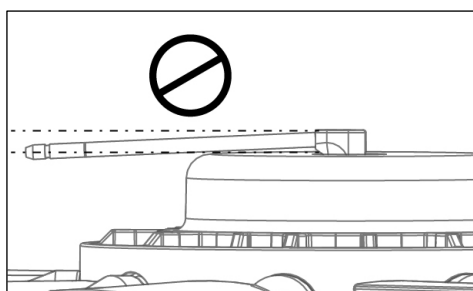
## 5.2 Instalacja węża ciśnieniowego

### UWAGA

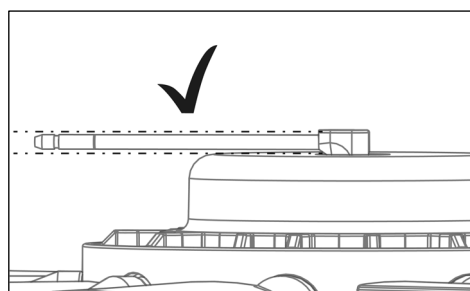
**Zgięty przewód wlotu powietrza może spowodować uszkodzenie!**

Przewód wlotu powietrza może się zgiąć po zainstalowaniu węża ciśnieniowego. W rezultacie wąż ciśnieniowy może kolidować z łopatkami wentylatora i uszkodzić wentylator.

- ▶ Ostrożnie ustawić ręcznie przewód wlotu powietrza z powrotem w pozycji poziomej.



Rys. 14

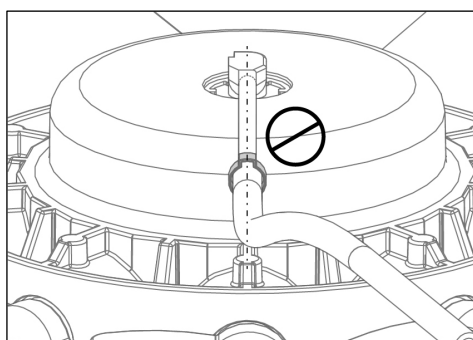


Rys. 15

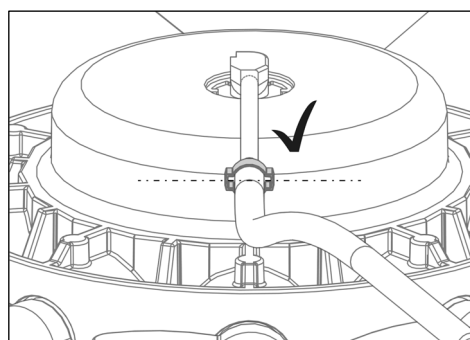
**Nieprawidłowo zainstalowany zacisk węża może spowodować uszkodzenie!**

Gdy zacisk węża jest instalowany, końcówki mocowania zacisku mogą być ustawione pionowo. W rezultacie końcówki mocowania zacisku mogą kolidować z łopatkami wentylatora.

- ▶ Aby obrócić zacisk węża do momentu, aż końcówki mocowania zacisku zostaną ustawione poziomo, należy użyć szczypiec do zacisku.

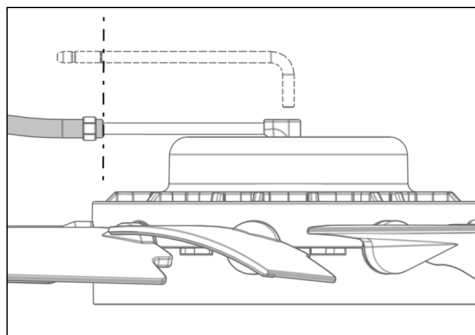


Rys. 16

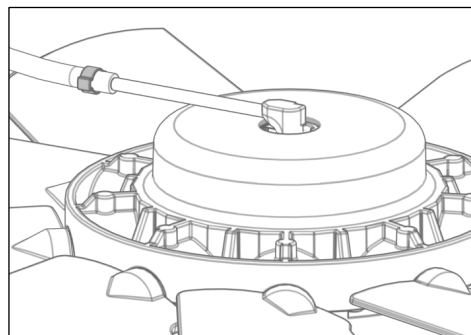


Rys. 17

- 7) Nasunąć zacisk węża na przewód ciśnieniowy.
- 8) Nanieść kroplę oleju na otwór przewodu wlotu powietrza.
- 9) Nasunąć wąż ciśnieniowy na przewód wlotu powietrza do oznaczenia (25 mm/0,984") (Rys. 18).
- 10) Ustawić zacisk węża, jak pokazano na Rys. 17.
- 11) Ścisnąć razem końcówki mocowania zacisku za pomocą szczypiec do zacisku węża.



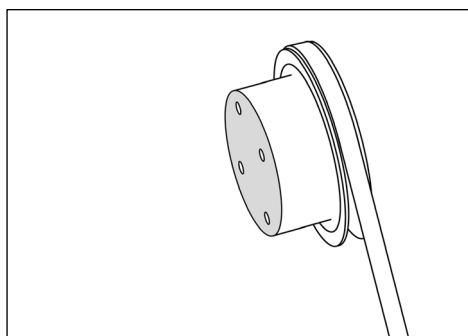
Rys. 18



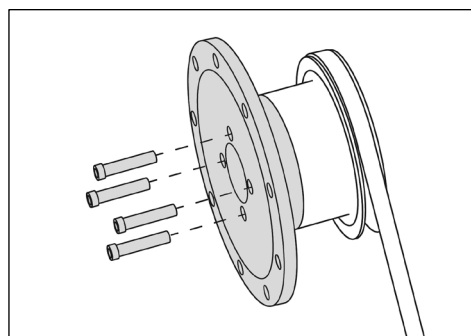
Rys. 19

### 5.3 Instalacja kołnierza

- 12) Usunąć całą rdzę z powierzchni montażu do maszyny.
- 13) Usunąć pozostałe zanieczyszczenia.
- 14) Zdjąć etykietę z kołnierza i wyczyścić powierzchnię.
- 15) Przymocować kołnierz za pomocą śrub (przestrzegać wartości momentu podanych przez producenta maszyny).



Rys. 20



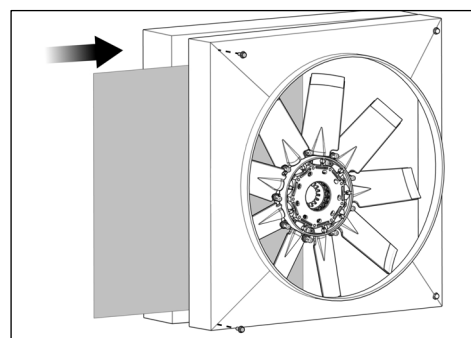
Rys. 21



Po zainstalowaniu kołnierza przestrzeń potrzebna do zainstalowania wentylatora może się zmniejszyć.

Jeśli tak się zdarzy, należy:

- ▶ Użyć arkusza tektury, aby zabezpieczyć żebra chłodnicy.
- ▶ Wprowadzić wentylator do osłony.
- ▶ Zainstalować kołnierz.



Rys. 22

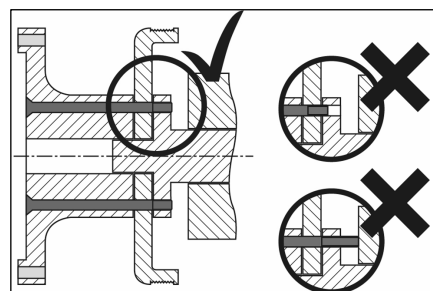
#### **UWAGA**

**Użycie śrub o nieprawidłowej długości może spowodować uszkodzenie!**

Jeśli śruby są zbyt krótkie, kołnierz z wentylatorem może poluzować się podczas działania.

Zbyt długie śruby mogą spowodować uszkodzenie maszyny.

- ▶ Sprawdzić długość śrub.
- ▶ W razie potrzeby wymienić śruby.



Rys. 23

## 5.4 Pomiar bicia osiowego i promieniowego

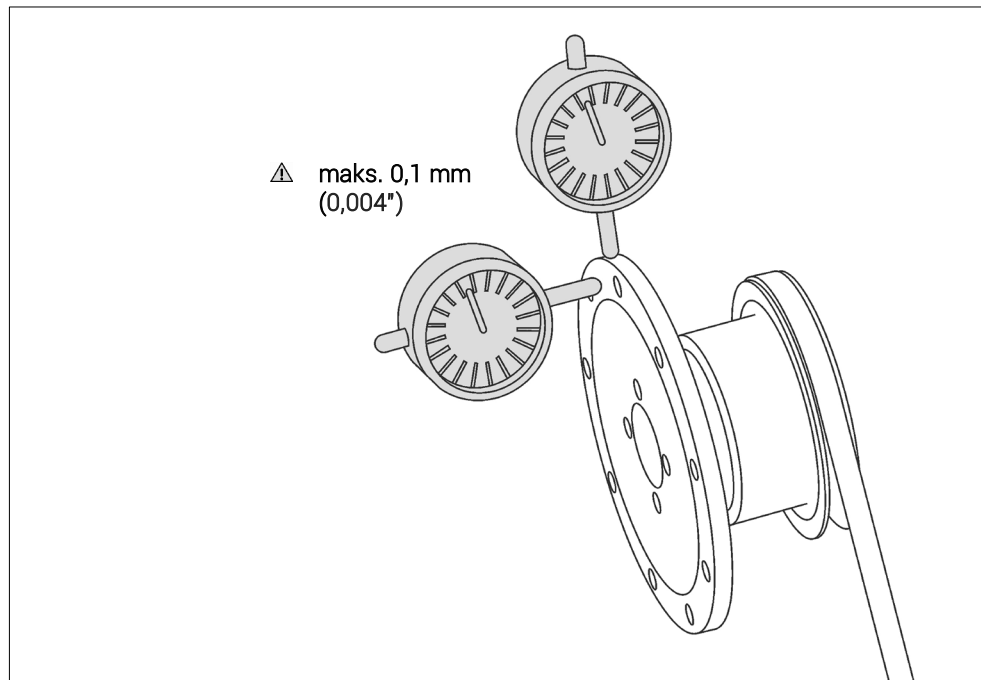
**UWAGA**

**Bicie osiowe i promieniowe może spowodować uszkodzenie!**

Niewyważenie spowoduje uszkodzenie wentylatora i maszyny.

- ▶ Bicie osiowe i promieniowe należy sprawdzić za pomocą czujnika zegarowego.
- ▶ W razie potrzeby sprawdzić powierzchnie styku i wyczyścić je ponownie.
- ▶ W razie konieczności obrócić kołnierz do następnego otworu i powtórzyć proces.

- 16) W razie potrzeby zmniejszyć naciąg paska, aby zapewnić dokładny pomiar.
- 17) Sprawdzić bicie osiowe i promieniowe za pomocą czujnika zegarowego.
- 18) Tolerancja nie może przekraczać 0,1 mm (0,004").



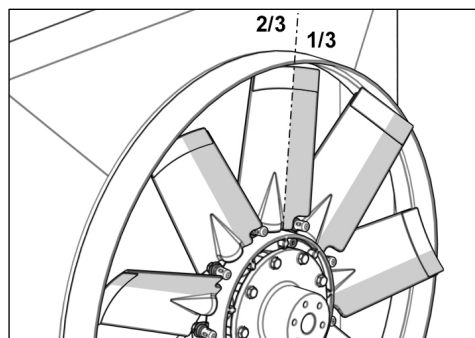
Rys. 24

## 5.5 Instalacja wentylatora

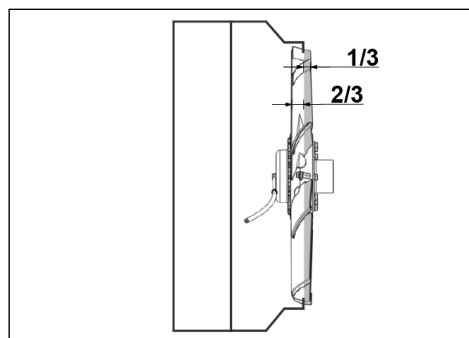


### Głębokość montażu

Aby wentylator osiągnął maksymalny przepływ powietrza, należy go zainstalować na głębokości montażowej wynoszącej 2/3 profilu łopatki w osłonie.



Rys. 25

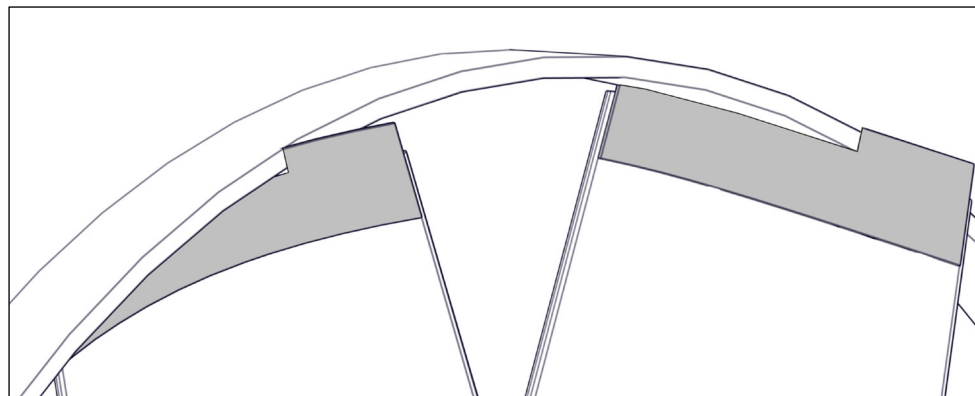


Rys. 26

### Opcja: Flex-Tips (przedłużenia łopatek)

Aby zwiększyć prędkość przepływu powietrza, należy użyć elastycznych końcówek Flex-Tips i zminimalizować szczelinę pomiędzy łopatką a osłoną.

Idealny przepływ powietrza uzyskuje się, gdy szczelina między końcówkami Flex-Tips a osłoną wynosi 1 mm / 0,004". Brak okrągłości osłony może powodować ścieranie materiału końcówek Flex-Tips z powodu stykania się z osłoną.



Rys. 27



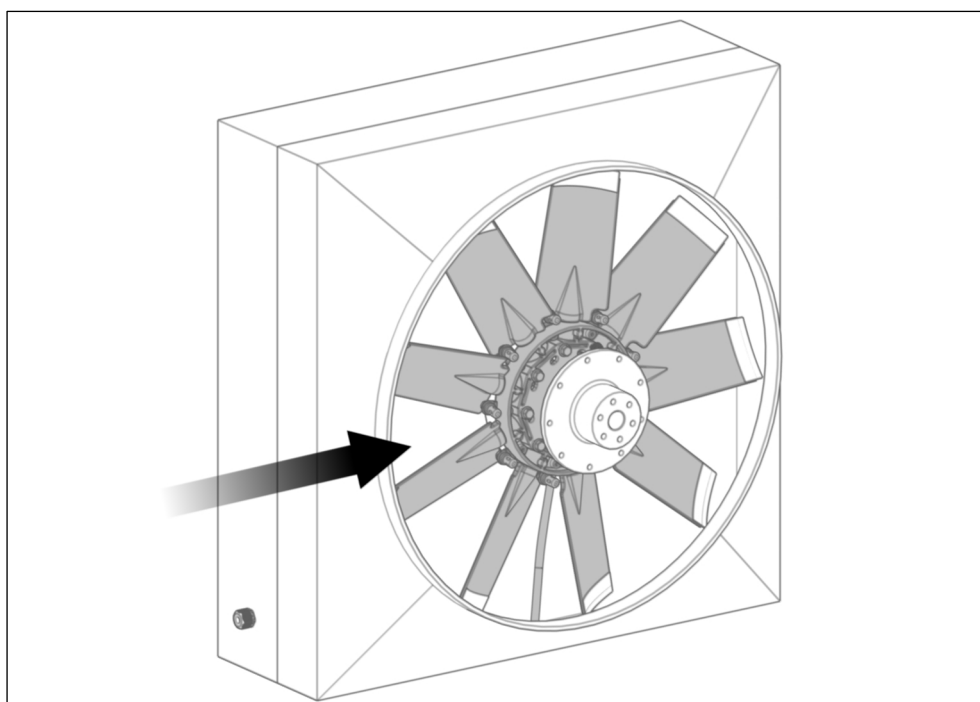
**UWAGA**

Nieostrożna instalacja wentylatora może spowodować uszkodzenie!

Nieostrożna instalacja wentylatora może spowodować uszkodzenie żeberek chłodnicy. Może to zmniejszyć wydajność chłodnicy.

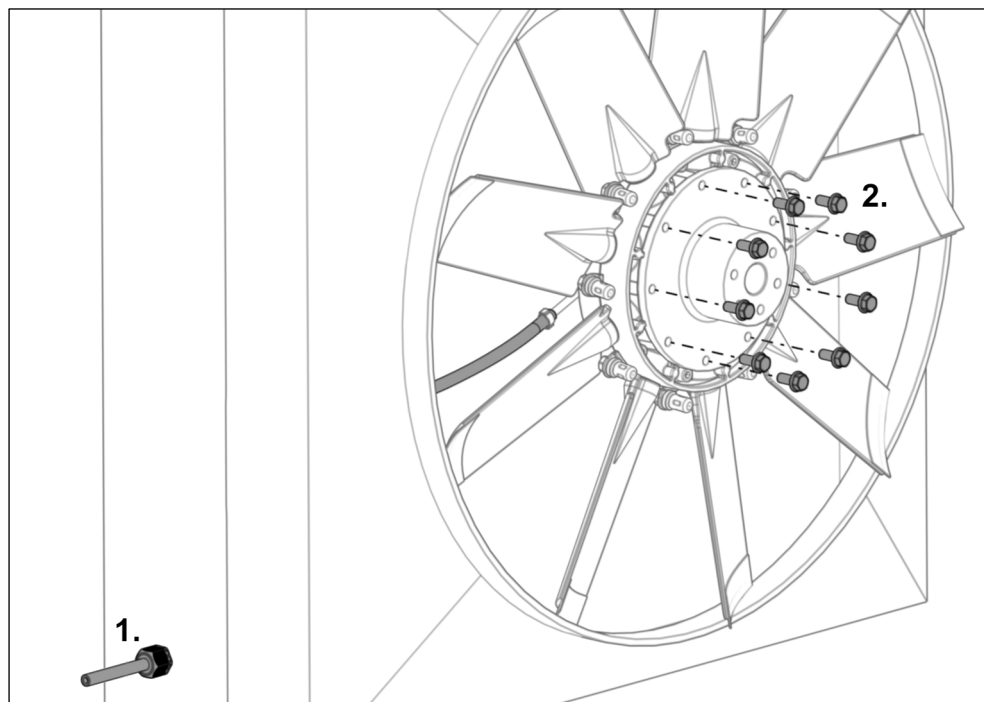
- ▶ Użyć arkusza tektury, aby zabezpieczyć żebra chłodnicy.

19) Ostrożnie wprowadzić wentylator do osłony.



Rys. 28

- 20) Wprowadzić wąż ciśnieniowy poprzez złącze odciążające (patrz Rys. 29 punkt 1).
- 21) Ustawić wentylator na kołnierzu.
- 22) Wkręcić ręcznie dostarczone śruby mocujące (patrz Rys. 29 punkt 2).



Rys. 29

- 23) Dokręcić śruby mocujące podanym momentem.



---

**Moment**

C162, H162, C225 → 12 Nm

C200, C220, C222, H222, C252, H252, C300 → 20 Nm

---

## 5.6 Naprężanie węża ciśnieniowego

### UWAGA

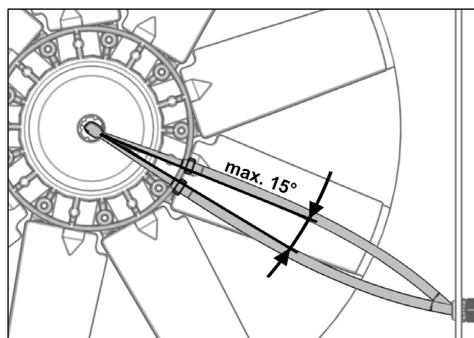
Nieprawidłowe naprężenie węża ciśnieniowego może spowodować uszkodzenie!

Jeśli naprężenie jest niedostateczne, wąż ciśnieniowy może zostać pochwycony przez łopatki wentylatora podczas działania.

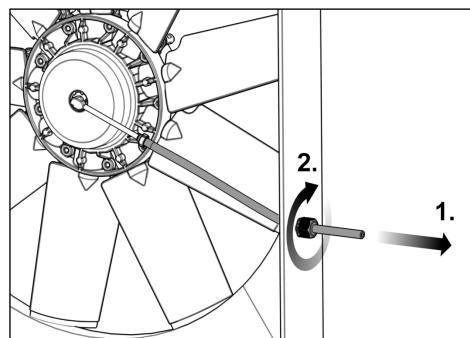
Jeśli naprężenie jest zbyt duże, uszczelka na zespole wlotu powietrza może ulec zużyciu, powodując wydostawanie się powietrza z wentylatora.

- ▶ Sprawdzić naprężenie i w razie konieczności naprężyć wąż ciśnieniowy (patrz Rys. 30).

- 24) Naprężyć wąż ciśnieniowy (patrz Rys. 31 punkt 1) tak, aby zespół wlotu powietrza mógł się swobodnie obracać (maks. 15°).
- 25) Zabezpieczyć wąż ciśnieniowy za pomocą złącza odciążającego (patrz Rys. 31 punkt 2).



Rys. 30



Rys. 31

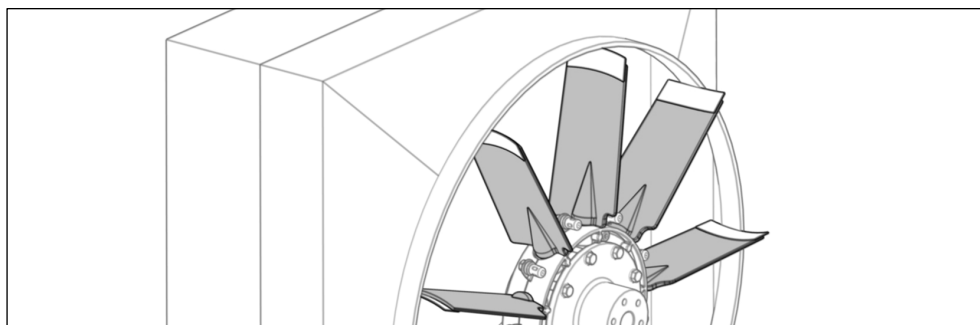


W przypadku wentylatorów większych niż 900 mm (35,433") wąż ciśnieniowy należy zamocować w połowie długości.

## 5.7 Zapobieganie kolizji

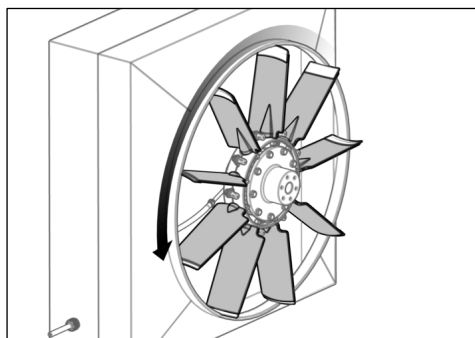
### 5.7.1 Wentylator pneumatyczny

- 26) Doprowadzić sprężone powietrze (maks. 10 barów/145 psi) do wentylatora, aż łopatki wentylatora zostaną ustawione poprzecznie.

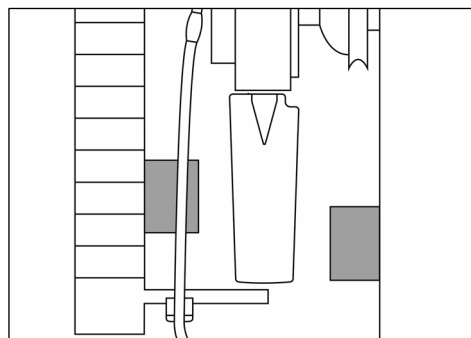


Rys. 32

- 27) Ścisnąć wąż ciśnieniowy (np. za pomocą szczypiec zaciskowych).
- 28) W razie potrzeby zmniejszyć naciąg paska.
- 29) Obrócić ręcznie wentylatorem (patrz Rys. 33).
- 30) Upewnić się, że – gdy łopatki znajdują się w położeniu poprzecznym – nie kolidują z żadnymi przedmiotami przed lub za wentylatorem (minimalna szczelina 5 mm (0,196") / patrz Rys. 34).
- 31) W razie potrzeby wykonać regulację.



Rys. 33



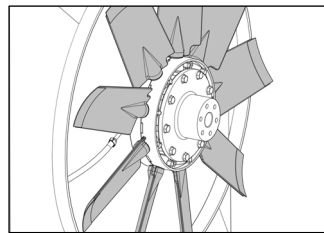
Rys. 34

- 32) Wypuścić sprężone powietrze z wentylatora.

## 5.7.2 Wentylator hydrauliczny

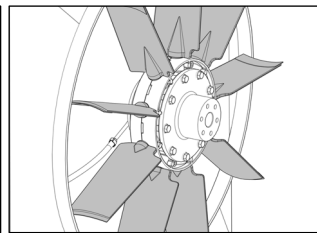
Należy upewnić się, że łopatki – gdy znajdują się w położeniu poprzecznym – nie kolidują z żadnymi przedmiotami przed lub za wentylatorem. W przypadku wentylatorów hydraulicznych należy to zrobić, wykonując pomiar, ponieważ obrotów wentylatora nie można odwrócić, gdy maszyna jest zatrzymana (w układzie nie ma ciśnienia hydraulicznego).

Pozycja chłodzenia



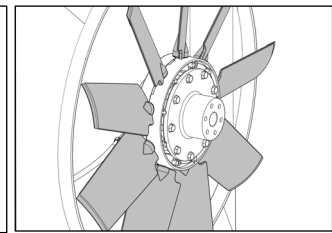
Rys. 35

Pozycja poprzeczna



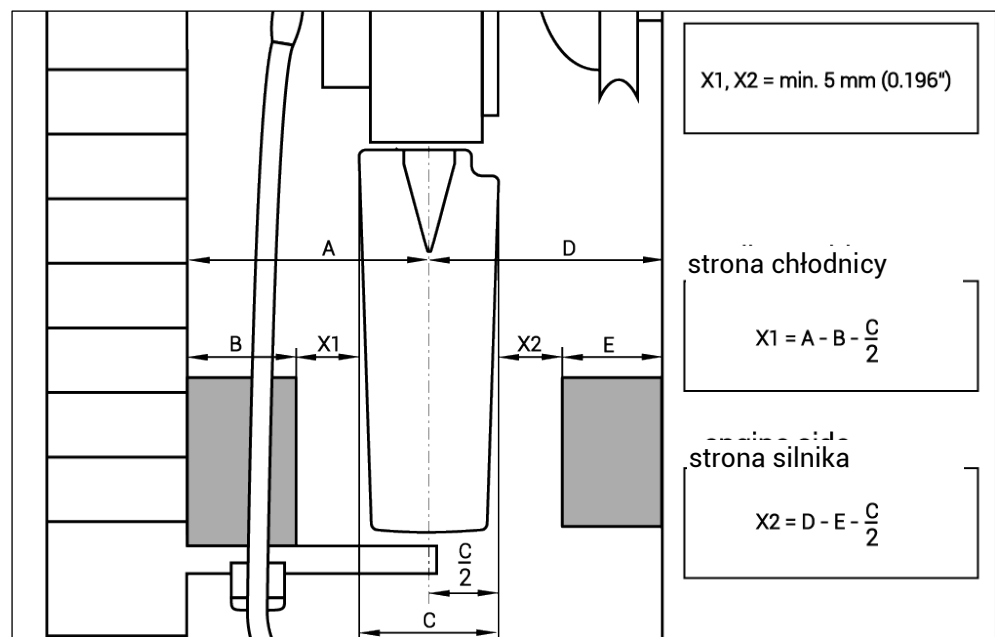
Rys. 36

Pozycja czyszczenia



Rys. 37

- 33) Zmierzyć, czy podczas działania nie przeszkadzają jakiegokolwiek przedmioty (patrz Rys. 38).



Rys. 38

A = odległość od środka łopatki do chłodnicy

B = kontur przedmiotu kolidującego po stronie chłodnicy

C = szerokość łopatki

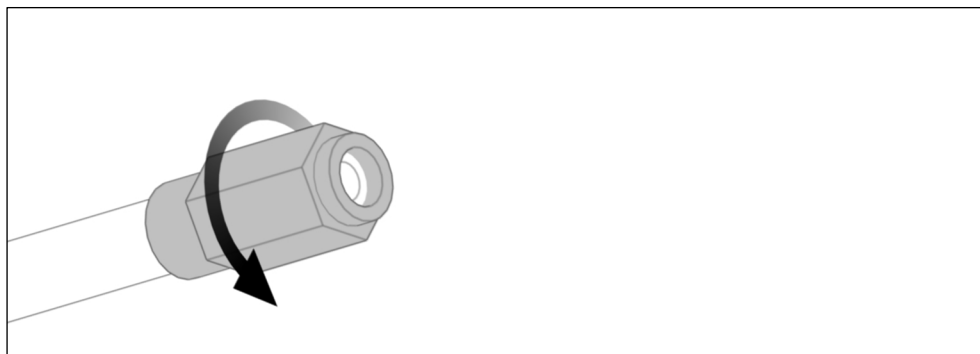
D = odległość od środka łopatki do silnika

E = kontur przedmiotu kolidującego po stronie silnika

X1, X2 = szczelina, min. 5 mm (0,196")

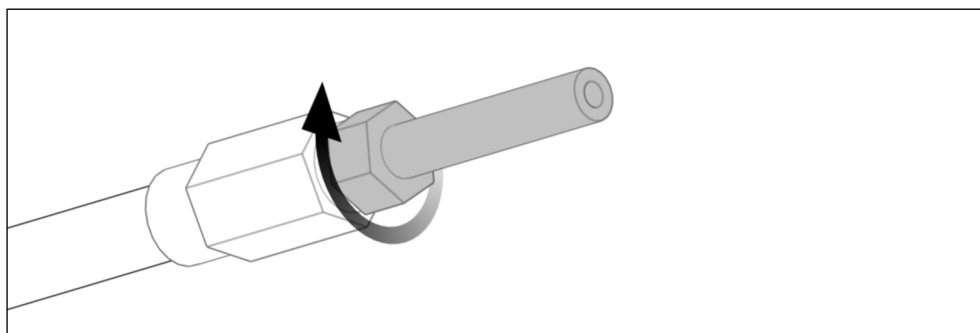
## 5.8 Instalacja złączki na węźle ciśnieniowym (HH162)

- 34) Przykręcić tuleję w lewo na węźle ciśnieniowym do oporu (klucz 12 mm).



Rys. 39

- 35) Przykręcić element łączący w prawo na tulei do oporu (klucz 10 mm).



Rys. 40



## 6 Instalacja układu elektronicznego

### UWAGA

**Użycie niewłaściwego źródła zasilania może spowodować uszkodzenie!**

Komponenty elektroniczne mogą ulec uszkodzeniu, jeśli zostaną podłączone do niewłaściwego źródła zasilania.

- ▶ Należy upewnić się, że komponenty elektroniczne są odpowiednie dla istniejącego źródła zasilania (12 V / 24 V).

### Szkody spowodowane wpływem środowiska!

Komponenty elektroniczne mogą zostać uszkodzone przez czynniki środowiskowe.

- ▶ Zainstalować komponenty elektroniczne w miejscu chronionym przed wodą, kurzem, wibracjami i wysoką temperaturą (maks. 70°C/158°F).
- ▶ Aby zapewnić lepszą ochronę, filtr powietrza można zamontować w kabinie maszyny przy użyciu przedłużacza (patrz Rys. 97).

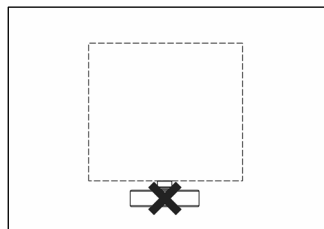
### 6.1 Instalacja komponentów elektronicznych

#### UWAGA

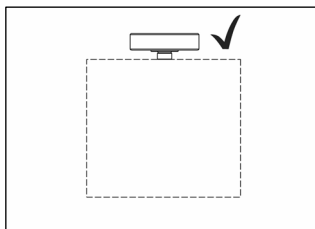
**Nieprawidłowe ustawienie filtra powietrza może spowodować uszkodzenie!**

Komponenty elektroniczne wyposażone w filtr powietrza mogą zostać uszkodzone w wyniku przedostania się wody do filtra powietrza.

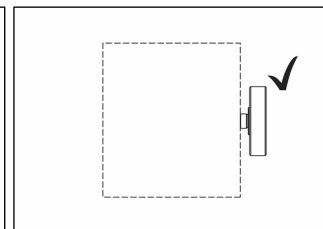
- ▶ Zamontować komponenty elektroniczne z filtrem powietrza skierowanym w górę lub w bok.



Rys. 41



Rys. 42

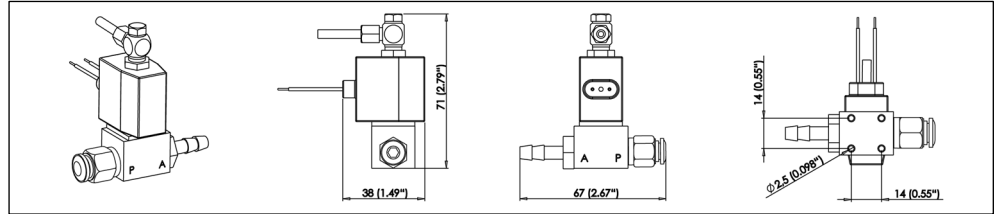


Rys. 43

- 36) Zamocować komponent elektroniczny za pomocą odpowiednich śrub.

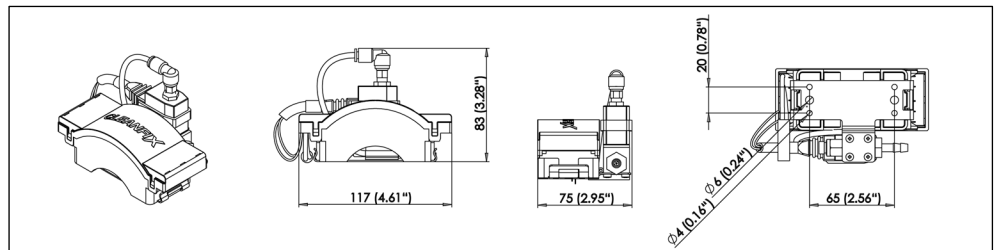
## 6.1.1 Wymiary instalacji

## Układ pneumatyczny | Zawór



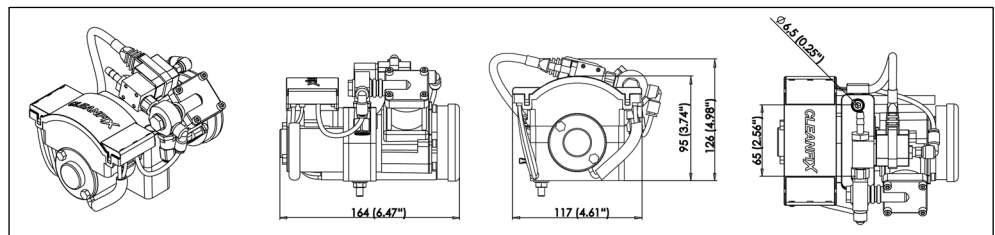
Rys. 44

## Układ pneumatyczny | Zespół zaworu



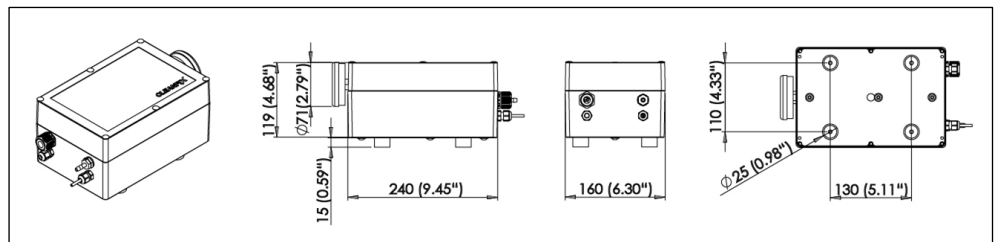
Rys. 45

## Układ pneumatyczny | Jednostka sterująca



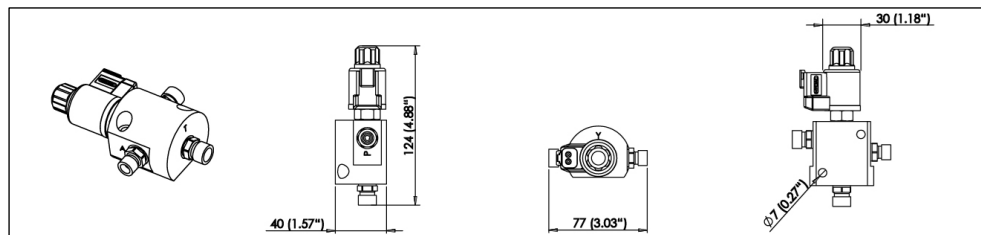
Rys. 46

## Układ pneumatyczny | E-Box



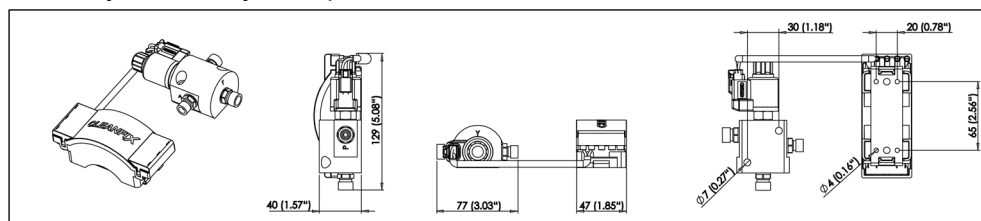
Rys. 47

### Układ hydrauliczny | Zawór



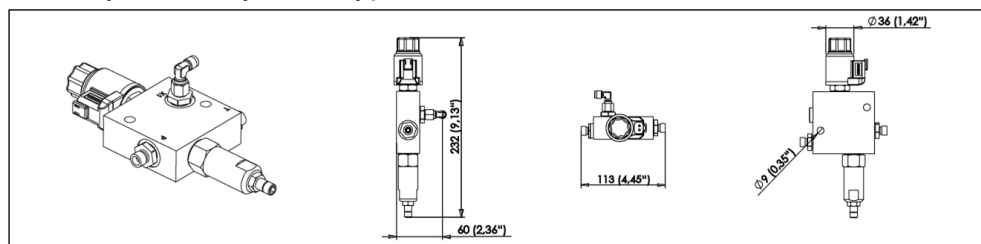
Rys. 48

### Układ hydrauliczny | Zespół zaworu



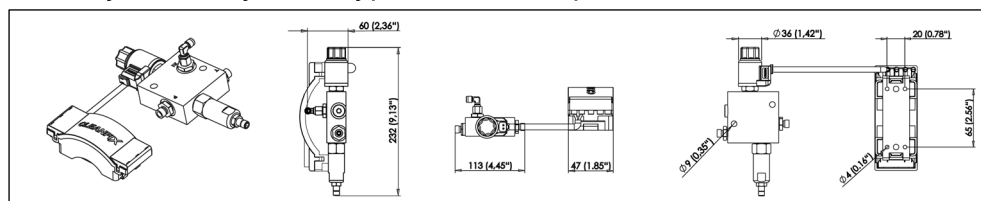
Rys. 49

### Układ hydrauliczny | Blok typu kombi – zawór



Rys. 50

### Układ hydrauliczny | Blok typu kombi – zespół zaworu

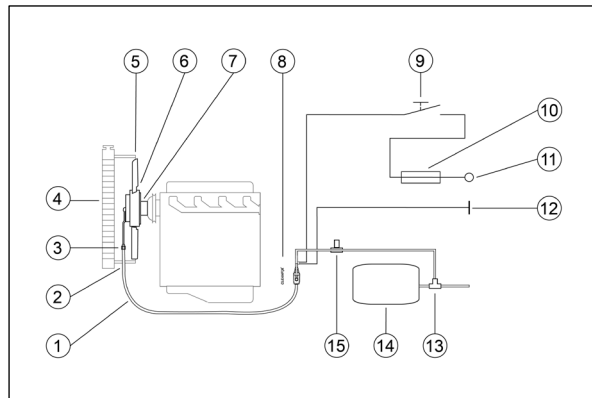


Rys. 51

## 6.1.2 Jak wygląda instalacja

## Układ pneumatyczny | Zawór

(w przypadku maszyn z układem sprężonego powietrza)

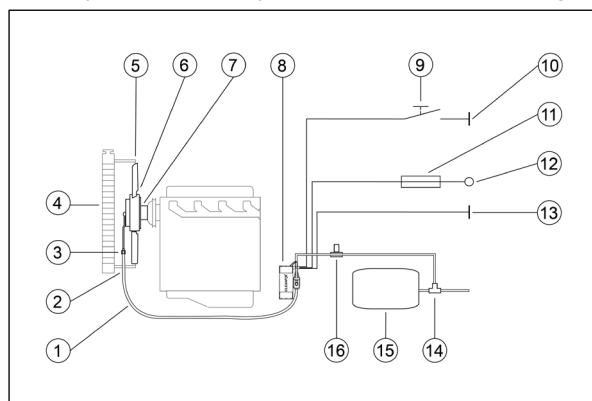


- (1) Wąż ciśnieniowy
- (2) Złącze śrubowe węża
- (3) Zacisk węża
- (4) Chłodnica
- (5) Osłona
- (6) Wentylator
- (7) Kołnierz
- (8) Zawór
- (9) Przełącznik (przycisk)
- (10) Bezpiecznik (12 V: 20 A / 24 V: 15 A)
- (11) Zasilanie włączane kluczykiem (zacisk 15) [przewód czerwony]
- (12) Uziemienie maszyny (zacisk 31) [przewód czarny]
- (13) Trójnik
- (14) Zbiornik sprężonego powietrza
- (15) Zawór przelewowy

Rys. 52

## Układ pneumatyczny | Zespół zaworu

(w przypadku maszyn z układem sprężonego powietrza)

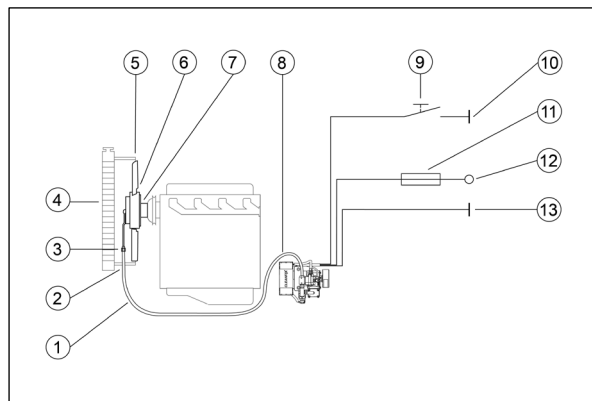


- (1) Wąż ciśnieniowy
- (2) Złącze śrubowe węża
- (3) Zacisk węża
- (4) Chłodnica
- (5) Osłona
- (6) Wentylator
- (7) Kołnierz
- (8) Zespół zaworu z regulatorem czasowym Mini- lub regulatorem czasowym Multi-
- (9) Przełącznik (przycisk)
- (10) Uziemienie maszyny (zacisk 31) [przewód szary]
- (11) Bezpiecznik (12 V / 24 V: 3 A)
- (12) Zasilanie włączane kluczykiem (zacisk 15) [przewód czerwony]
- (13) Uziemienie maszyny (zacisk 31) [przewód czarny]
- (14) Trójnik
- (15) Zbiornik sprężonego powietrza
- (16) Zawór przelewowy

Rys. 53

## Układ pneumatyczny | Jednostka sterująca

(w przypadku maszyn bez układu sprężonego powietrza)

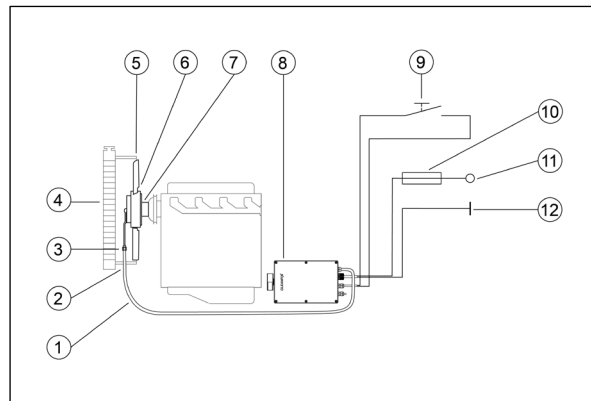


- (1) Wąż ciśnieniowy
- (2) Złącze śrubowe węża
- (3) Zacisk węża
- (4) Chłodnica
- (5) Osłona
- (6) Wentylator
- (7) Kołnierz
- (8) Jednostka sterująca z regulatorem czasowym Mini- / regulatorem czasowym Multi-
- (9) Przełącznik (przycisk)
- (10) Uziemienie maszyny (zacisk 31) [przewód szary]
- (11) Bezpiecznik (12 V: 20 A / 24 V: 15 A)
- (12) Zasilanie włączane kluczykiem (zacisk 15) [przewód czerwony]
- (13) Uziemienie maszyny (zacisk 31) [przewód czarny]

Rys. 54

### Układ pneumatyczny | E-Box

(w przypadku maszyn bez układu sprężonego powietrza)

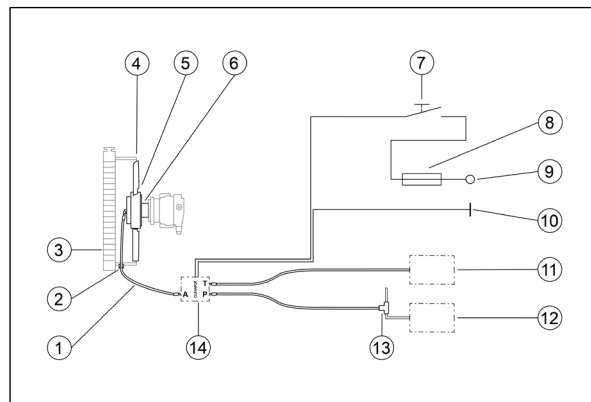


- (1) Wąż ciśnieniowy
- (2) Złącze śrubowe węża
- (3) Zacisk węża
- (4) Chłodnica
- (5) Osłona
- (6) Wentylator
- (7) Kołnierz
- (8) E-Box z regulatorem czasowym-Multi
- (9) Przełącznik (przycisk)
- (10) Bezpiecznik (12 V: 20 A / 24 V: 15 A)
- (11) Zasilanie włączane kluczykiem (zacisk 15) [przewód czerwony]
- (12) Uziemienie maszyny (zacisk 31) [przewód czarny]

Rys. 55

### Układ hydrauliczny | Zawór

(w przypadku maszyn z układem hydraulicznym)

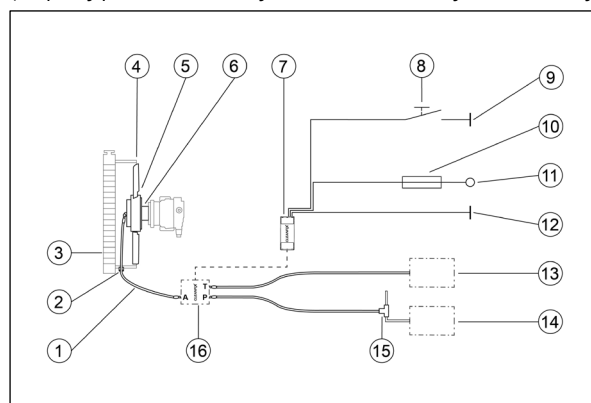


- (1) Połączenie wentylatora z zaworem za pomocą węża
- (2) Złącze śrubowe węża
- (3) Chłodnica
- (4) Osłona
- (5) Wentylator
- (6) Kołnierz
- (7) Przełącznik (przycisk)
- (8) Bezpiecznik (12 V / 24 V: 3 A)
- (9) Zasilanie włączane kluczykiem (zacisk 15) [przewód czerwony]
- (10) Uziemienie maszyny (zacisk 31) [przewód czarny]
- (11) Zbiornik oleju hydraulicznego
- (12) Pompa hydrauliczna
- (13) Trójnik
- (14) Zawór

Rys. 56

### Układ hydrauliczny | Zespół zaworu

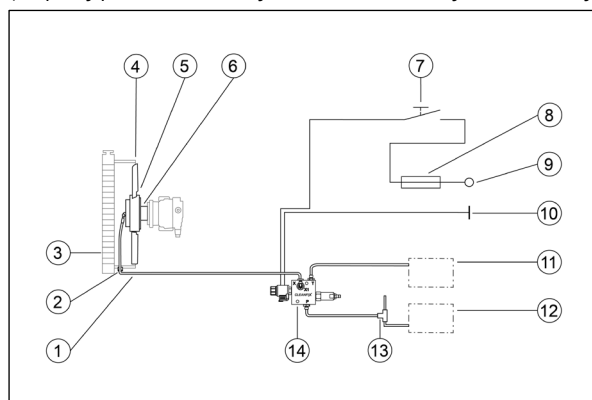
(w przypadku maszyn z układem hydraulicznym)



- (1) Połączenie wentylatora z zaworem za pomocą węża
- (2) Złącze śrubowe węża
- (3) Chłodnica
- (4) Osłona
- (5) Wentylator
- (6) Kołnierz
- (7) Moduł sterowania regulatorem czasowym
- (8) Przełącznik (przycisk)
- (9) Uziemienie maszyny (zacisk 31) [przewód szary]
- (10) Bezpiecznik (12 V / 24 V: 3 A)
- (11) Zasilanie włączane kluczykiem (zacisk 15) [przewód czerwony]
- (12) Uziemienie maszyny (zacisk 31) [przewód czarny]
- (13) Zbiornik oleju hydraulicznego
- (14) Pompa hydrauliczna
- (15) Trójnik
- (16) Zawór

Rys. 57

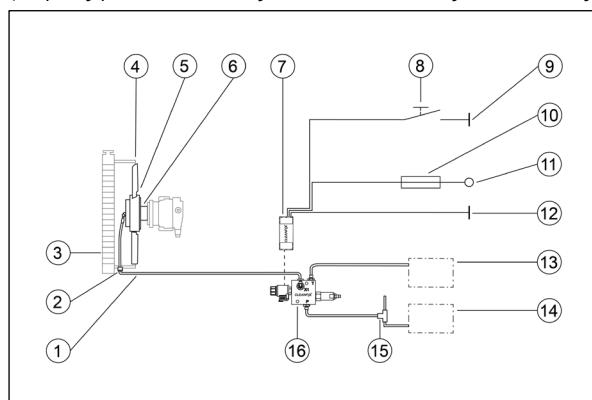
### Układ hydrauliczny | Blok typu kombi – zawór (w przypadku maszyn z układem hydraulicznym)



Rys. 58

- (1) Połączenie wentylatora z zaworem za pomocą węża
- (2) Złącze śrubowe węża
- (3) Chłodnica
- (4) Osłona
- (5) Wentylator
- (6) Kolnierz
- (7) Przełącznik (przycisk)
- (8) Bezpiecznik (12 V / 24 V: 3 A)
- (9) Zasilanie włączane kluczykiem (zacisk 15) [przewód czerwony]
- (10) Uziemienie maszyny (zacisk 10) [przewód czarny]
- (11) Zbiornik oleju hydraulicznego
- (12) Pompa hydrauliczna
- (13) Trójnik
- (14) Blok typu kombi – zawór redukcyjny 3/2-drożny

### Układ hydrauliczny | Blok typu kombi – zespół zaworu (w przypadku maszyn z układem hydraulicznym)



Rys. 59

- (1) Połączenie wentylatora z zaworem za pomocą węża
- (2) Złącze śrubowe węża
- (3) Chłodnica
- (4) Osłona
- (5) Wentylator
- (6) Kolnierz
- (7) Moduł sterowania regulatorem czasowym
- (8) Przełącznik (przycisk)
- (9) Uziemienie maszyny (zacisk 31) [przewód szary]
- (10) Bezpiecznik (12 V / 24 V: 3 A)
- (11) Zasilanie włączane kluczykiem (zacisk 15) [przewód czerwony]
- (12) Uziemienie maszyny (zacisk 12) [przewód czarny]
- (13) Zbiornik oleju hydraulicznego
- (14) Pompa hydrauliczna
- (15) Trójnik
- (16) Blok typu kombi – zawór redukcyjny 3/2-drożny

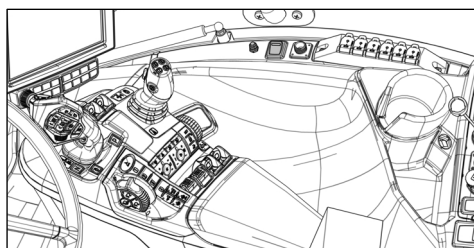
## 6.2 Instalacja przycisku (opcja)

Kierunek obrotów wentylatora odwraca się za pomocą przycisku i/lub aplikacji Cleanfix control (patrz rozdział 11). Jeśli odwracaniem kierunku obrotów wentylatora zamierza się sterować wyłącznie poprzez aplikację Cleanfix control, nie ma konieczności instalowania przycisku.

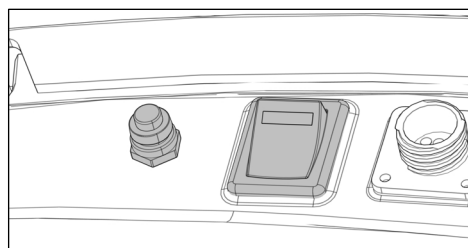


### Miejsce instalacji

Jeśli na konsoli dostępne jest wolne miejsce na przycisk, można je wykorzystać. W przeciwnym razie w konsoli należy wywiercić otwór na dostarczony przycisk.



Rys. 60



Rys. 61

37) Określić miejsce instalacji przycisku.

### UWAGA

**Wiercenie w komponentach elektronicznych może spowodować uszkodzenie!**

Pod konsolami zainstalowane są komponenty elektroniczne. Komponenty te mogą ulec uszkodzeniu podczas wiercenia.

- ▶ Sprawdzić, czy komponenty elektroniczne nie zostaną naruszone podczas wiercenia.
- ▶ Wiercić ostrożnie.

38) W razie potrzeby wywiercić w konsoli otwór (22 mm/0,866").

39) Zainstalować przycisk.

## 6.3 Podłączanie komponentu elektronicznego do źródła zasilania

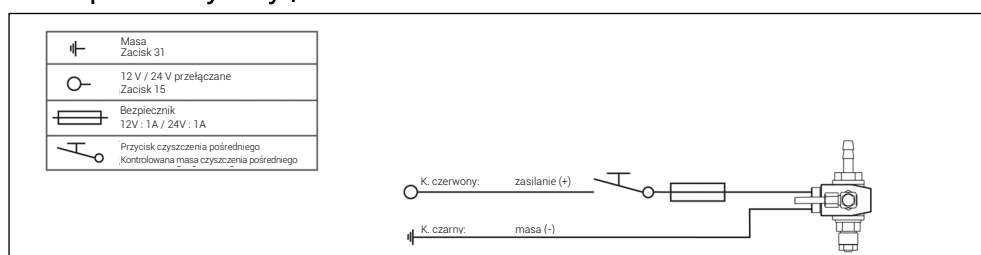


## Zasilanie

Jeśli dostępne jest przełączane, zabezpieczone bezpiecznikiem źródło zasilania (zacisk 15) o wystarczającym napięciu (patrz Rys. 62 – Rys. 69), można go użyć.

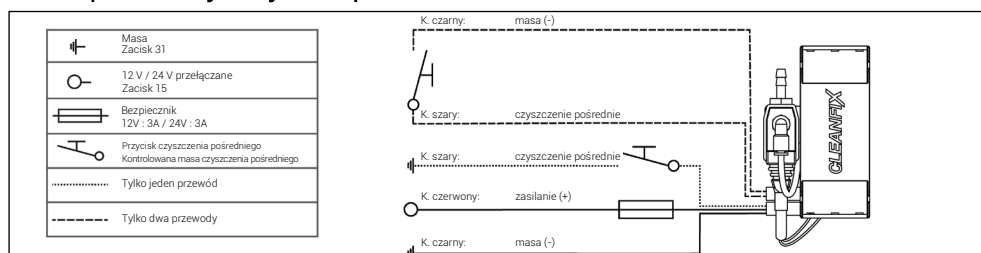
- 40) Podłączyć komponent elektroniczny do źródła zasilania maszyny (patrz Rys. 62 – Rys. 69).

## Układ pneumatyczny | Zawór



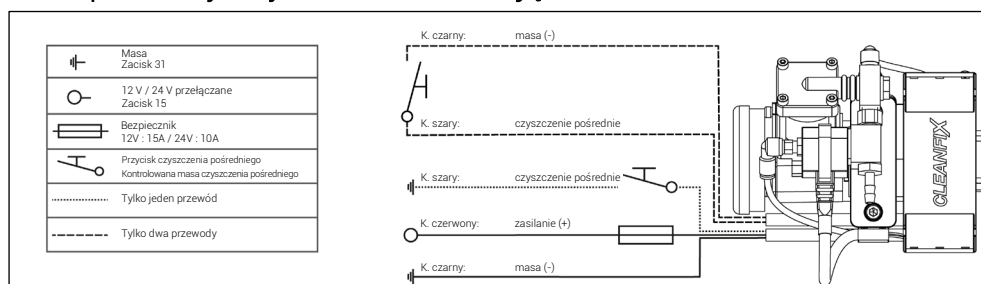
Rys. 62

## Układ pneumatyczny | Zespół zaworu



Rys. 63

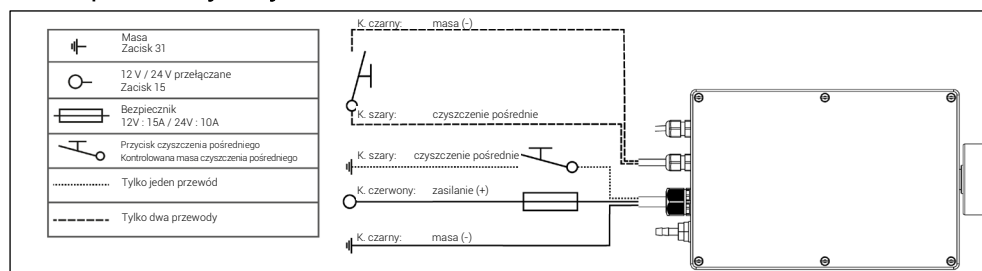
## Układ pneumatyczny | Jednostka sterująca



Rys. 64

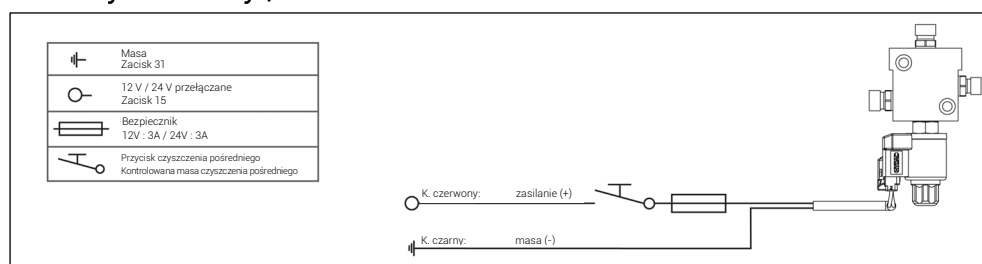


### Układ pneumatyczny | E-Box



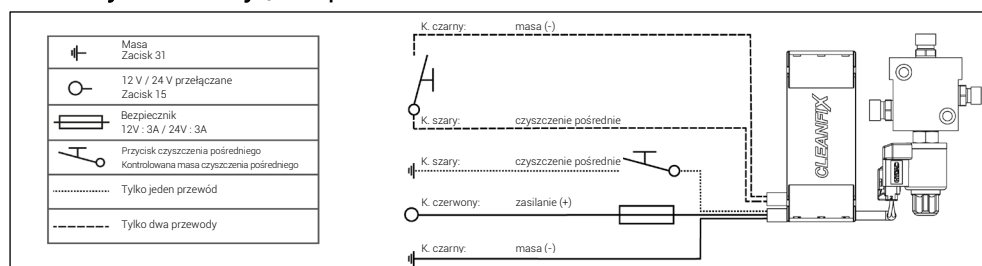
Rys. 65

### Układ hydrauliczny | Zawór



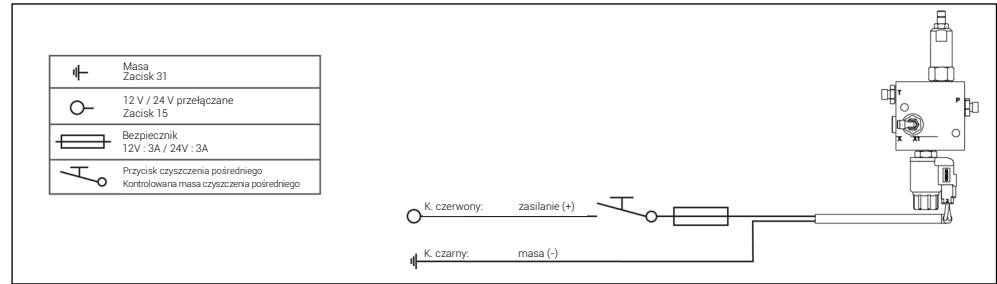
Rys. 66

### Układ hydrauliczny | Zespół zaworu



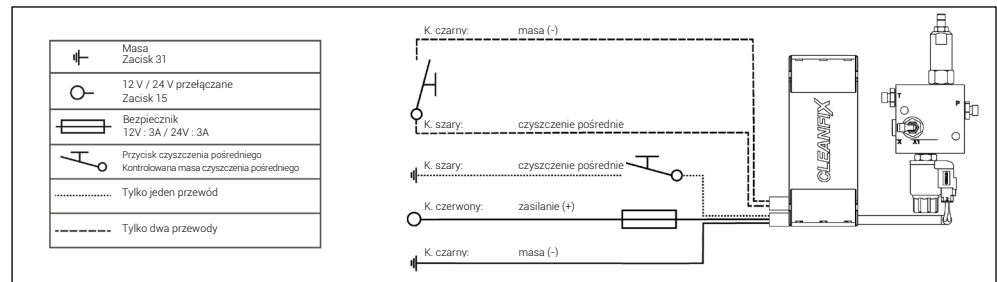
Rys. 67

### Układ hydrauliczny | Blok typu kombi – zawór



Rys. 68

### Układ hydrauliczny | Blok typu kombi – zespół zaworu



Rys. 69

## 7 Instalacja węża ciśnieniowego (wentylatory hydrauliczne)

### 7.1 Podłączanie do wentylatora komponentu elektronicznego

- 41) Przeciąć wąż ciśnieniowy na odpowiednią długość.
- 42) Nanieść kroplę oleju na otwór węża ciśnieniowego.
- 43) Nasunąć zacisk węża na przewód ciśnieniowy.
- 44) Nasunąć wąż ciśnieniowy na złącze węża (A) komponentu elektronicznego.
- 45) Ścisnąć razem końcówki mocowania zacisku za pomocą szczypiec do zacisku węża.

### 7.2 Podłączanie komponentu elektronicznego do układu sprężonego powietrza

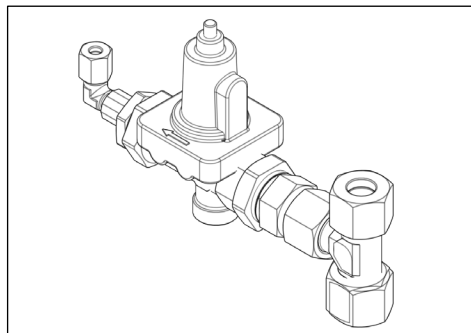


#### Podłączenie komponentu elektronicznego do układu sprężonego powietrza

Jeśli układ sprężonego powietrza posiada dodatkowy obwód odbiornika (obwód sprężonego powietrza połączony z bezpiecznikiem), obwodu tego można użyć.

Jeśli dodatkowy obwód odbiornika nie jest dostępny, należy zainstalować odpowiedni zawór przelewowy między komponentem elektronicznym a układem sprężonego powietrza.

#### Zestaw zaworów przelewowych



Rys. 70

Nr pozycji: 216205

- 46) Podłączyć komponent elektroniczny do układu sprężonego powietrza.

## 8 Instalacja węża ciśnieniowego (wentylatory hydrauliczne)

### 8.1 Podłączanie do wentylatora komponentu elektronicznego

#### **UWAGA**

**Przedłużenie węża ciśnieniowego może spowodować uszkodzenie wentylatora!**

Jeśli wąż ciśnieniowy zostanie przedłużony, wymiana oleju hydraulicznego w wentylatorze nie będzie zapewniona.

- ▶ Dostarczony wąż ciśnieniowy nie może być przedłużany i musi być podłączony bezpośrednio do komponentu elektronicznego.

- 47) Podłączyć wąż ciśnieniowy do złącza (A) komponentu elektronicznego.

### 8.2 Podłączanie komponentu elektronicznego do układu hydraulicznego

#### **UWAGA**

**Nadmierny nacisk na uszczelki i piastę może spowodować uszkodzenie!**

Nadmierne ciśnienie na stronie zasilania może spowodować uszkodzenie uszczelek i piasty (ryzyko rozerwania).

- ▶ Dopływające ciśnienie nie może przekraczać 50 barów/725,19 psi.



**Wąż połączenia przepływu powrotnego:** nominalna średnica min. DN 8

- 48) W celu podłączenia komponentu elektronicznego do układu hydraulicznego należy użyć odpowiedniego węża ciśnieniowego.

## 9 Uruchomienie początkowe

### OSTRZEŻENIE!

Wylatujące luźne elementy mogą spowodować poważne obrażenia lub śmierć!

Wentylator może wciągnąć luźne części i spowodować poważne obrażenia lub śmierć, a także uszkodzenie maszyny.

- ▶ Usunąć narzędzia i luźne przedmioty.
- ▶ Zabezpieczyć trwale elementy w pobliżu wentylatora.

---

49) Uruchomić silnik.

50) Odwrócić wentylator trzykrotnie w położeniu neutralnym.



---

Jeśli używane są końcówki Flex-Tips, nastąpi lekkie starcie materiału.

---

51) Odwrócić wentylator raz przy ok. 1/3 maks. prędkości obrotowej.

52) Odwrócić wentylator raz przy ok. 2/3 maks. prędkości obrotowej.

53) Odwrócić wentylator raz przy pełnej prędkości obrotowej.

## 10 Obsługa (przycisk)

**⚠ PRZESTROGA!**

**Wylatujące zanieczyszczenia mogą spowodować obrażenia!**

Osoby znajdujące się w pobliżu chłodnicy mogą zostać uderzone przez wylatujący brud.

- ▶ Przed włączeniem funkcji zmiany kierunku należy upewnić się, że nikogo nie ma w pobliżu chłodnicy.
- ▶ Przed włączeniem funkcji zmiany kierunku należy upewnić się, że maszyna nie znajduje się w zamkniętej przestrzeni.

**UWAGA**

**Odwrócenie kierunku obrotów wentylatora, kiedy maszyna pracuje w czerwonym zakresie temperatury, może skutkować uszkodzeniami!**

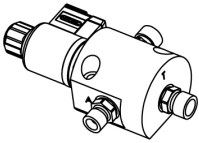
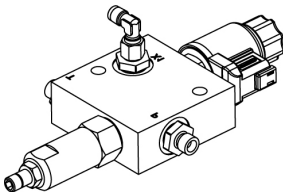
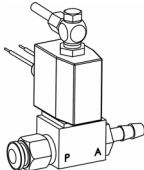
W momencie włączenia funkcji zmiany kierunku efekt chłodzenia zostaje przerwany. Zmiana kierunku wentylatora, gdy maszyna znajduje się w czerwonym zakresie temperatury, spowoduje przegrzanie silnika.

- ▶ Nie zmieniać kierunku wentylatora, gdy maszyna znajduje się w czerwonym zakresie temperatury.
- ▶ Zatrzymać maszynę i otworzyć pokrywę, aby mogła ostygnąć.

**Komponent elektroniczny bez regulatora czasowego (czyszczenie półautomatyczne)**

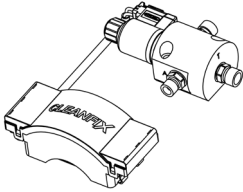
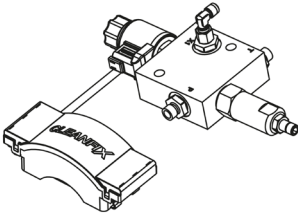
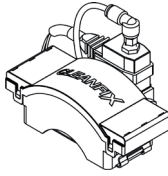
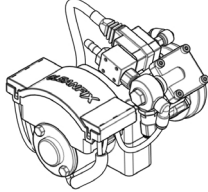
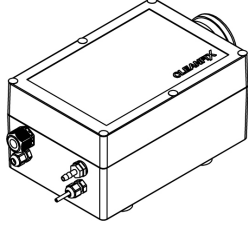
Nacisnąć przycisk, aby przejść z trybu chłodzenia na czyszczenie.

Wentylator pozostaje w trybie czyszczenia tak długo, jak długo przycisk jest wciśnięty. W momencie włączenia funkcji zmiany kierunku efekt chłodzenia zostaje przerwany. Nie przytrzymywać przycisku zbyt długo (patrz tabela).

Aktywacja układu hydraulicznego		Aktywacja układu pneumatycznego
Z układem hydraulicznym w maszynie Przytrzymywać przycisk wciśnięty przez maks. 15 s.		Z układem sprężonego powietrza w maszynie Przytrzymywać przycisk wciśnięty przez maks. 15 s.
Zawór  Rys. 71	Blok typu kombi - zawór  Rys. 72	Zawór  Rys. 73

## Komponent elektroniczny z regulatorem czasowym (w pełni automatyczne czyszczenie w określonych odstępach czasu)

Przełączanie z trybu chłodzenia na tryb czyszczenia i z powrotem sterowane jest przez ustawiony przedział czasowy, na przykład co 30 minut. Odstępy czasu można zmieniać w zależności od potrzeb poprzez aplikację Cleanfix control (patrz rozdział 11). Czyszczenie pośrednio można wykonać ręcznie w dowolnym momencie poprzez naciśnięcie przycisku lub za pośrednictwem aplikacji Cleanfix control. Domyślnie pierwsza operacja czyszczenia rozpocznie się natychmiast po podłączeniu zasilania. W rozwiązaniach niestandardowych pierwszą operację czyszczenia można rozpocząć po określonym czasie opóźnienia.

Aktywacja układu hydraulicznego		Aktywacja układu pneumatycznego	
Z układem hydraulicznym w maszynie		Z układem sprężonego powietrza w maszynie	Bez układu sprężonego powietrza w maszynie
Zespół zaworu	Blok typu kombi - zespół zaworu	Zespół zaworu	Jednostka sterująca
 <p>Rys. 74</p>	 <p>Rys. 75</p>	 <p>Rys. 76</p>	 <p>Rys. 77</p> <p>E- Box</p>  <p>Rys. 78</p>

## 11 Obsługa (aplikacja Cleanfix control)

### OSTRZEŻENIE!

Korzystanie z aplikacji podczas jazdy może spowodować poważne obrażenia lub śmierć!

Korzystanie z aplikacji w ruchu drogowym na drogach publicznych wpływa negatywnie na bezpieczeństwo ruchu drogowego.

- ▶ Nie należy korzystać z aplikacji w ruchu drogowym na drogach publicznych.
- ▶ Nie należy odwracać kierunku obrotów wentylatora w ruchu drogowym na drogach publicznych.

### PRZESTROGA!

Latające zanieczyszczenia mogą spowodować obrażenia ciała!

Osoby znajdujące się w pobliżu grzejnika mogą zostać uderzone przez latające zanieczyszczenia.

- ▶ Przed uruchomieniem funkcji cofania upewnij się, że nikt nie znajduje się w pobliżu grzejnika.
- ▶ Przed uruchomieniem funkcji cofania upewnij się, że maszyna nie znajduje się w zamkniętej przestrzeni.

### **UWAGA**

Odwrócenie kierunku obrotów wentylatora, kiedy maszyna pracuje w czerwonym zakresie temperatury, może skutkować uszkodzeniami!

Efekt chłodzenia zostaje przerwany po włączeniu funkcji cofania. Cofanie wentylatora, gdy maszyna znajduje się w czerwonym zakresie temperatur, powoduje przegrzanie silnika.

- ▶ Nie należy cofać wentylatora, gdy urządzenie znajduje się w czerwonym zakresie temperatur.
- ▶ Zaparkuj maszynę i otwórz maskę, aby mogła ostygnąć.



Cleanfix oferuje aplikację, z której można korzystać do obsługi komponentów elektronicznych z regulatorem czasowym i do wprowadzania ustawień.

Aplikacja Cleanfix control dysponuje następującymi funkcjami:

- Przełączanie trybów automatycznego i ręcznego
- Ustawianie czasu cyklu
- Przerwanie czyszczenia
- Parowanie z urządzeniem
- Monitorowanie statusu filtra powietrza
- Przeprowadzanie czyszczenia ręcznego
- Przeprowadzanie kontroli systemu

## 11.1 Pobieranie aplikacji

- 54) Otwórz sklep z aplikacjami na swoim urządzeniu mobilnym.
- 55) Znajdź w sklepie z aplikacjami aplikację Cleanfix control.
- 56) Pobierz aplikację Cleanfix control.
- 57) Otwórz aplikację Cleanfix control.



### Dostęp na urządzeniu mobilnym

Aby aplikacja miała dostęp do pewnych funkcji na twoim urządzeniu mobilnym, musisz zaakceptować uprawnienia.

Aplikacja wymaga dostępu poprzez Bluetooth. Dostęp może nie być dostępny we wszystkich krajach.

- 58) Postępuj zgodnie z instrukcjami na swoim urządzeniu mobilnym.
- 59) W razie potrzeby zainstaluj aktualizację.



### Aktualizacje

Aby mieć pewność, że aplikacja będzie działać optymalnie i jej wersja jest aktualna, należy instalować wszystkie aktualizacje.

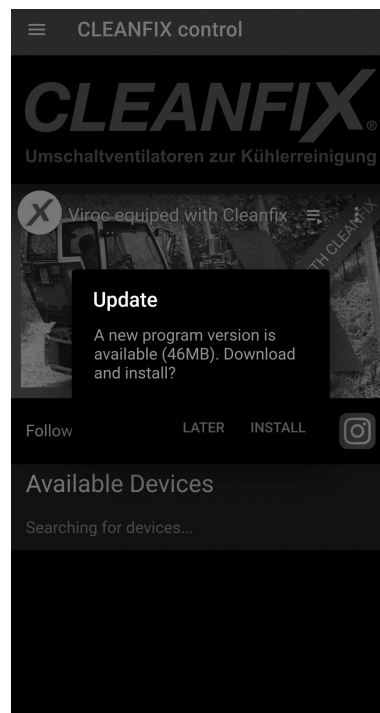


Fig. 79

## 11.2 Parowanie urządzenia

60) Dotknij przycisku ☰, aby otworzyć menu.

61) Wybierz [Lista urządzeń].

**i** Aby wykonać kolejne czynności, urządzenie musi być włączone.

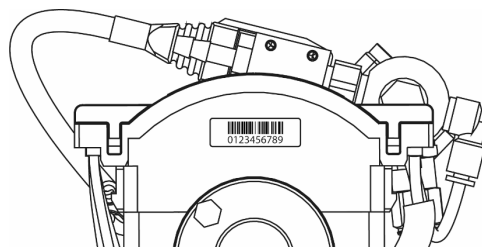
- ▶ W razie konieczności włącz zapłon.

62) Przesuń w dół, aby rozpocząć wyszukiwanie urządzeń.

63) Wybierz dane urządzenie.

64) Wprowadź PIN.

**i** PIN składa się z ostatnich czterech cyfr numeru seryjnego urządzenia.



65) Dotknij [Parowanie], aby potwierdzić

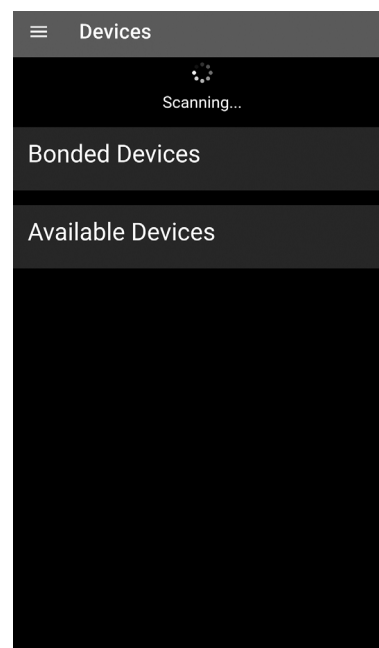


Fig. 80

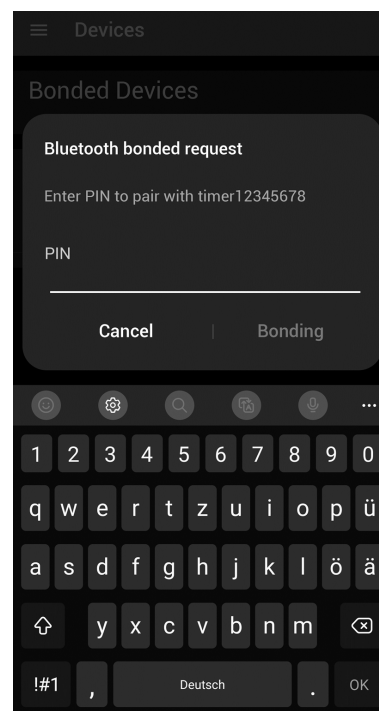


Fig. 81

- 66) Określ [Nazwa urządzenia].
- 67) Wprowadź średnią wartość [Wysokość] środowiska pracy.
- 68) Dotknij [Nast.], aby potwierdzić.

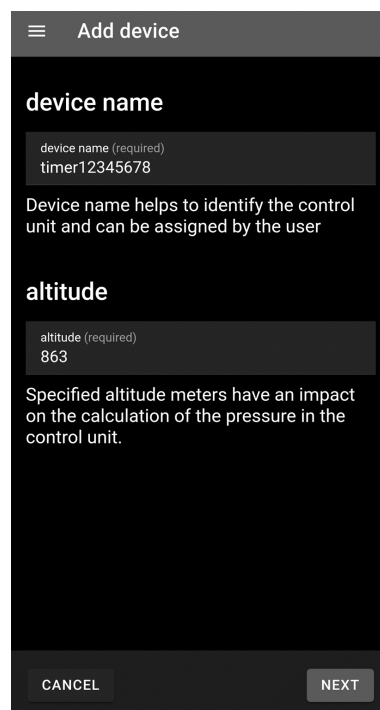


Fig. 82

- 69) Wprowadź lub zeskanuj [Numer seryjny wentylatora].
- 70) Dotknij [Nast.], aby potwierdzić.

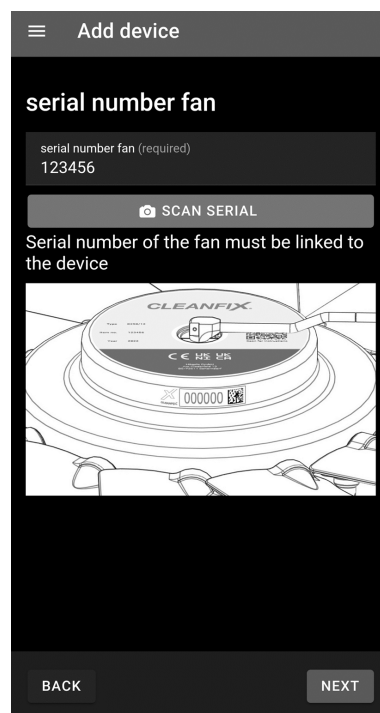


Fig. 83

- 71) Opcjonalnie wprowadź lub zeskanuj [Numer seryjny zaworu (hydraulicznego)].
- 72) Dotknij [Nast.], aby potwierdzić.

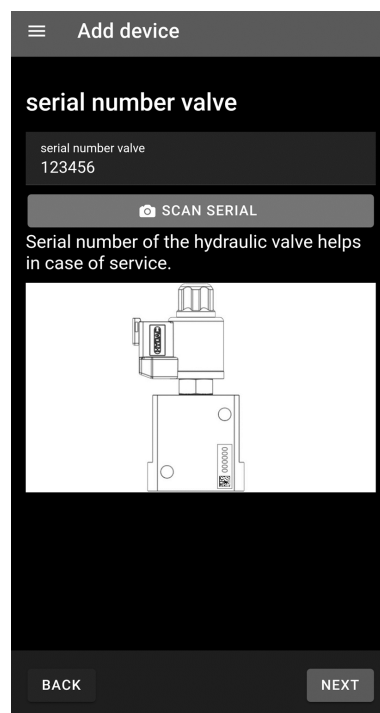


Fig. 84

- 73) Opcjonalnie wprowadź lub zeskanuj [Numer seryjny czujnika prędkości].
- 74) Dotknij [Zapisz], aby potwierdzić.

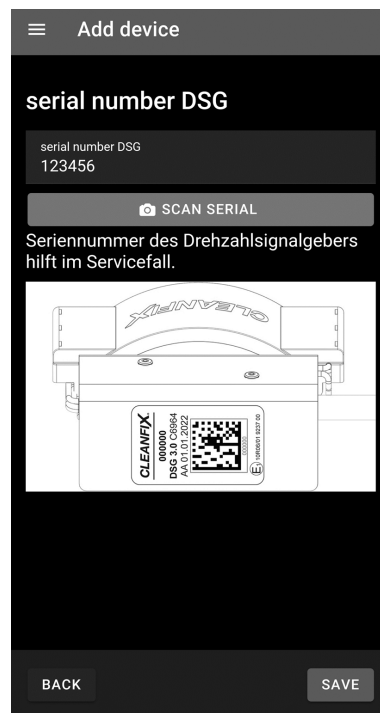



Fig. 85

## 11.3 Edytowanie urządzenia

- 75) Wybierz urządzenie z [Lista urządzeń] lub ekranu głównego.
- 76) Dotknij przycisku , aby otworzyć okno dialogowe [Dodawanie urządzenia].
- 77) Dostosuj odpowiednio informacje.
- 78) Dotknij [Zapisz], aby potwierdzić.

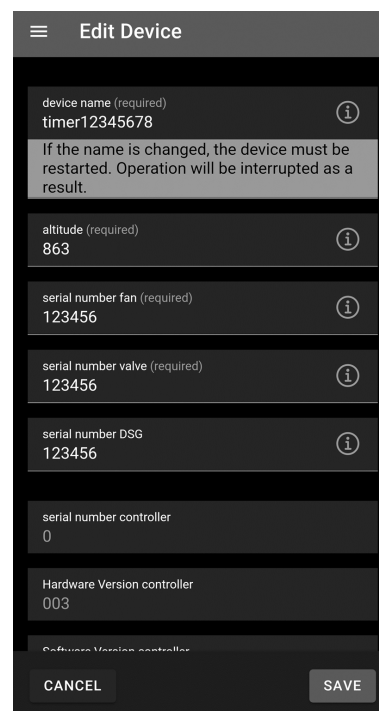




Fig. 86

## 11.4 Przeprowadzanie kontroli systemu

- 79) Wybierz urządzenie z [Lista urządzeń] lub ekranu głównego.
- 80) Dotknij przycisku , aby otworzyć okno dialogowe [Kontrola].
- 81) Dotknij przycisku , aby uruchomić kontrolę systemu.

**i** Kontrola systemu została przeprowadzona. Wynik jest wyświetlany po ukończeniu kontroli.

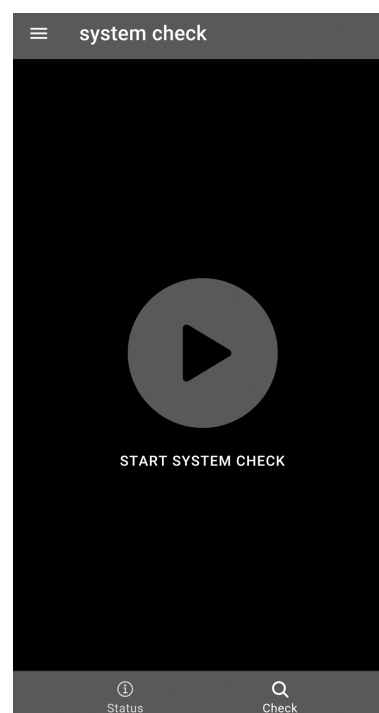


Fig. 87

### A) Kontrola systemu pomyślna



#### Udostępnianie wyników

Wynik kontroli systemu można przekazać dalej lub zapisać jako plik PDF za pomocą przycisku [←Udostępniij wyniki].

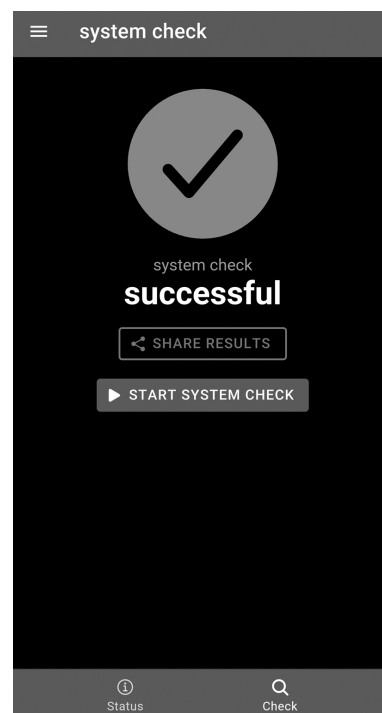


Fig. 88

### B) Kontrola systemu nieudana

- Skontaktuj się z dealerem lub producentem.



#### Udostępnianie wyników

Wynik kontroli systemu można przekazać dalej lub zapisać jako plik PDF za pomocą przycisku [←Udostępniij wyniki].

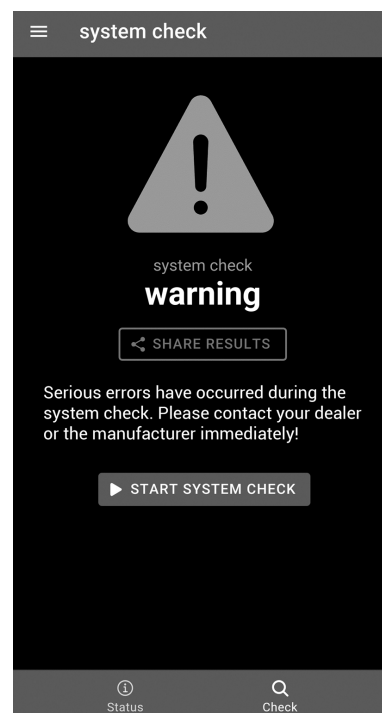


Fig. 89

## 11.5 Przeprowadzanie czyszczenia ręcznego

- 82) Wybierz urządzenie z [Lista urządzeń] lub ekranu głównego.
- 83) Dotknij przycisku [\*Czyszczenie ręczne], aby wykonać czyszczenie ręczne.



W przypadku dotknięcia [\*Czyszczenie ręczne] podczas działania automatycznego wykonywane jest czyszczenie pośrednie. Czas cyklu rozpoczyna się wówczas od nowa.

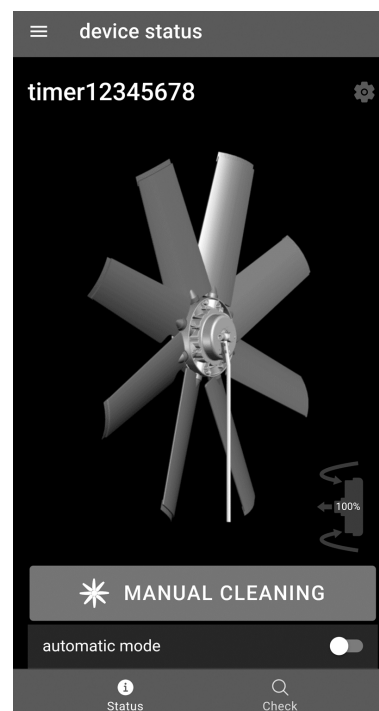


Fig. 90

## 11.6 Włączanie/wyłączanie działania automatycznego

- 84) Wybierz urządzenie z [Lista urządzeń] lub ekranu głównego.
- 85) W oknie dialogowym [Działanie automatyczne] dotknij przełącznika, aby włączyć lub wyłączyć działanie automatyczne.
- 86) Wybierz okno dialogowe [Czas cyklu], aby ustawić czas cyklu.
- 87) Wybierz czas cyklu w zakresie od 5 do 120 minut.



Działanie automatyczne możesz przerwać, dotykając przycisku [|| Przerwij], a następnie wznowić działanie automatyczne, dotykając przycisku [▶ Wznów].

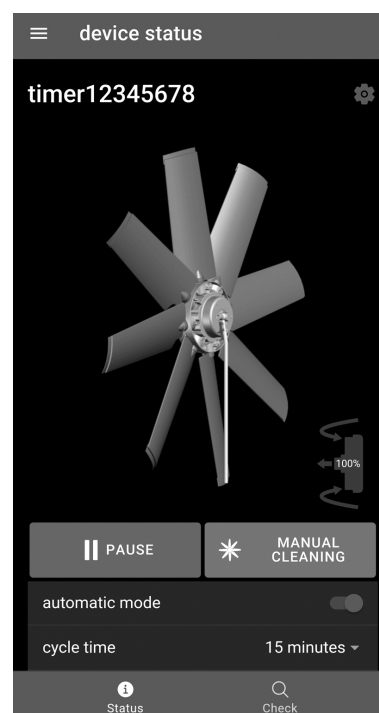


Fig. 91

## 11.7 Usuwanie urządzenia

- 88) Dotknij przycisku ☰, aby otworzyć menu.
- 89) Wybierz ekran menu [Lista urządzeń].
- 90) Przesuń dane urządzenie w lewo, aby wyświetlić opcje.
- 91) Dotknij przycisku 🗑️, aby usunąć urządzenie.

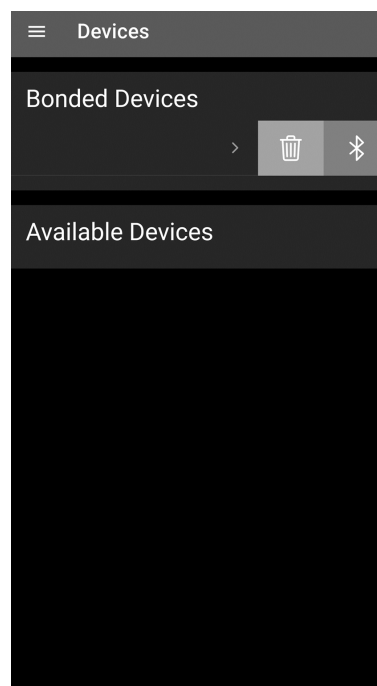


Fig. 92

## 11.8 Wyświetlanie statusu filtra powietrza

- i** Filtr powietrza w urządzeniu zapycha się w miarę działania. Dzieje się tak w zależności od czasu działania i liczby odwróceń kierunku obrotów wentylatora. Wskaźnik na symbolu filtra wskazuje status filtra powietrza. Jeśli wartość spada poniżej 10%, pojawia się odnośny komunikat i wówczas zalecana jest wymiana filtra (patrz punkt 12.2).
- 92) Wybierz urządzenie z [Lista urządzeń] lub ekranu głównego.
  - 93) Dotknij przycisku 🗑️, aby wyświetlić status filtra powietrza.
  - 94) Dotknij [OK], aby potwierdzić.

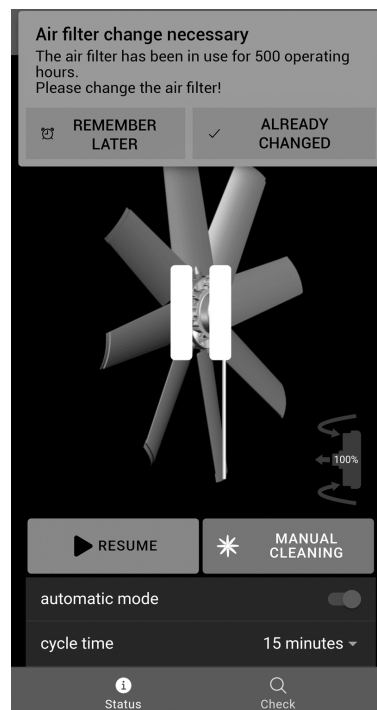


Fig. 93



## 12 Konserwacja

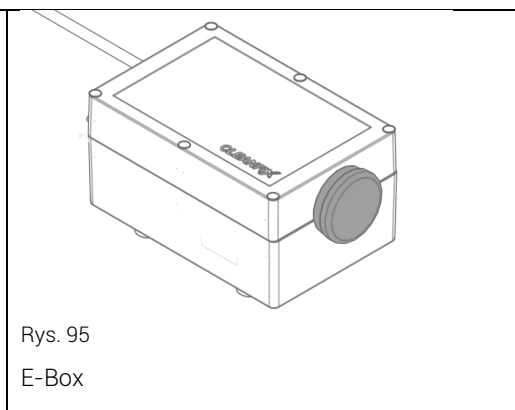
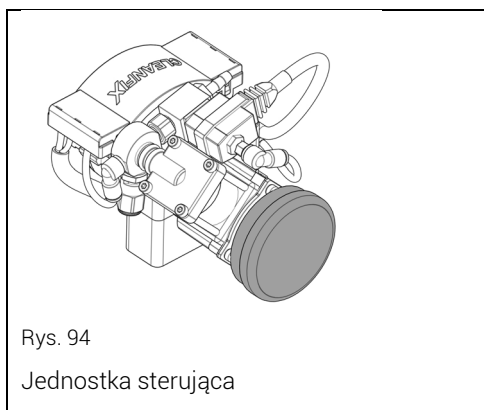
### 12.1 Serwisowanie wentylatora

Wentylator nie wymaga konserwacji.

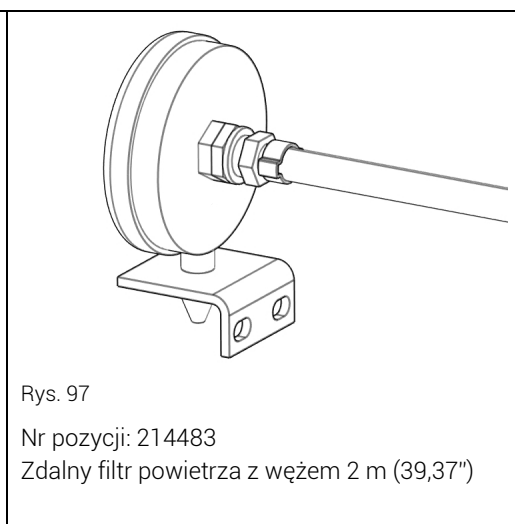
W ekstremalnych warunkach działania zaleca się przeprowadzanie przy każdym przeglądzie maszyny kontroli wzrokowej części ruchomych.

### 12.2 Serwisowanie komponentów elektronicznych

W przypadku komponentów pneumatyczno-elektronicznych ze sprężarką filtr należy wymieniać przy każdym przeglądzie maszyny, ale co najmniej po 500 motogodzinach.



Części wymienne filtra:



## 13 Rozwiązywanie problemów (wentylatory)

### 13.1 Łopatki nie obracają się do pozycji czyszczenia

Brak lub niskie ciśnienie zasilania (w przypadku układu pneumatycznego lub hydraulicznego)

Kontrola	Komentarz	Działanie
Kontrola ciśnienia zasilania.	<p><b>Układ pneumatyczny</b></p> <p>Ciśnienie min. 6,5 bara / 94,27 psi do maks. 8 barów / 116,03 psi musi być stosowane w komponencie elektronicznym.</p> <p><b>Układ hydrauliczny</b></p> <p>Ciśnienie min. 20 barów (H222, H252) lub 42 bary (H162) musi być stosowane w komponencie elektronicznym.</p> <p>Można zastosować maks. 50 barów / 725,19 psi.</p>	Ustawić ciśnienie zasilania.
Kontrola działania zaworu.	<p>Zawór musi delikatnie klikać, gdy zasilanie jest włączane i wyłączane.</p> <p>W razie potrzeby podłączyć zewnętrzne źródło zasilania.</p> <p>Uwaga: przestrzegać napięcia 12 V / 24 V.</p>	Jeśli zawór nie kliknie, należy go wymienić.
Kontrola węża ciśnieniowego.	<p><b>Układ pneumatyczny</b></p> <p>W razie konieczności należy wyciągnąć przewód ciśnieniowy z zaworu i podłączyć go do układu doprowadzania sprężonego powietrza w warsztacie (maks. 8 barów / 116,03 psi), aby szybciej zlokalizować ewentualne nieszczelności.</p> <p><b>Układ hydrauliczny</b></p> <p>Sprawdzić przewód ciśnieniowy pod kątem nieszczelności.</p>	<p>Jeśli wąż jest nieszczelny, należy go wymienić.</p> <p>Jeśli wentylator jest nieszczelny, należy zamówić odpowiedni zestaw uszczelek.</p>
Usterka mechaniczna	Jeśli wszystkie powyższe warunki są spełnione, a łopatki nie obracają się, prawdopodobnie występuje usterka mechaniczna.	<p>Skontaktować się z producentem.</p> <p>Adres serwisu: Patrz punkt 1.1.2</p>

**Brak lub niskie ciśnienie zasilania (w przypadku komponentów elektronicznych ze sprężarką)**

Kontrola	Komentarz	Działanie
Kontrola działania sprężarki.	Kiedy sprężarka wytwarza ciśnienie, napięcie może spaść do maks. 0,5 V poniżej napięcia znamionowego.	W razie konieczności zainstalować komponent elektroniczny w stabilniejszy sposób (inny przekrój, krótsze przewody itp.).
Kontrola wytwarzania ciśnienia w sprężarce.	Sprawdzić wytwarzanie ciśnienia w sprężarce (maks. 15 s / min. 6,5 bara/ 94,27 psi) z podłączonym wentylatorem.	W przypadku wytwarzania niewystarczającego ciśnienia sprężarkę należy wymienić.
Kontrola działania zaworu.	Zawór musi delikatnie klikać, gdy zasilanie jest włączane i wyłączane.  W razie potrzeby podłączyć zewnętrzne źródło zasilania.  Uwaga: przestrzegać napięcia 12 V / 24 V.	Jeśli zawór nie kliknie, należy go wymienić.
Kontrola węża ciśnieniowego.	W razie potrzeby wyjąć wąż ciśnieniowy z zaworu i podłączyć go do źródła sprężonego powietrza w warsztacie (maks. 8 barów/116,03 psi), aby szybciej zlokalizować ewentualne wycieki.	Jeśli wąż jest nieszczelny, należy go wymienić.  Jeśli wentylator jest nieszczelny, należy zamówić odpowiedni zestaw uszczelek.
Usterka mechaniczna	Jeśli wszystkie powyższe warunki są spełnione, a łopatki nie obracają się, prawdopodobnie występuje usterka mechaniczna.	Skontaktować się z producentem.  Adres serwisu: Patrz punkt 1.1.2

## 13.2 Łopatki nie obracają się do pozycji chłodzenia

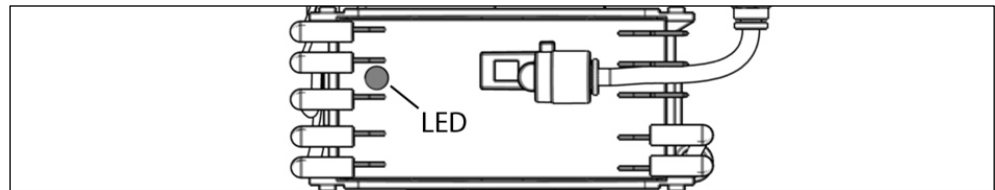
## Zbyt wysoka prędkość wentylatora

Kontrola	Komentarz	Działanie
Kontrola funkcji zmiany kierunku przy zmniejszonej prędkości.	Zmniejszenie prędkości zmniejsza siłę aerodynamiczną działającą na łopatki.	Zmniejszyć prędkość podczas zmiany kierunku wentylatora lub zainstalować dodatkowe sprężyny w wentylatorze.  Adres serwisu: Patrz punkt 1.1.2

## Wentylator nie odpowietrza / Olej nie przepływa z powrotem

Kontrola	Komentarz	Działanie
Kontrola węża ciśnieniowego.	Wąż ciśnieniowy nie może być zagięty ani ściśnięty.	Wyeliminować zagięcia i punkty ściskania  Jeśli wąż ciśnieniowy jest uszkodzony, należy go wymienić.
Kontrola działania zaworu.	Zawór musi delikatnie klikać, gdy zasilanie jest włączane i wyłączane.  W razie potrzeby podłączyć zewnętrzne źródło zasilania.  Uwaga: przestrzegać napięcia 12 V / 24 V.	Jeśli zawór nie kliknie, należy go wymienić.
Usterka mechaniczna	Jeśli wentylator z odłączonym węzłem nie przetacza się z powrotem na bieg jałowy, prawdopodobnie występuje usterka mechaniczna.	Skontaktować się z producentem.  Adres serwisu: Patrz punkt 1.1.2

14 Rozwiązywanie problemów (komponenty elektroniczne)










Rys. 98

Kod błędu diody LED	Przyczyna błędu
 Nie miga	Sprawdzić napięcie robocze

Zielona dioda LED Kod błędu	Cause of error
 Świeci zielonym światłem stałym	Normalny status bez połączenia Bluetooth
 Świeci na zielono przez 3 s	Normalny status z połączeniem Bluetooth
 Stale miga szybko na zielono	Przerwany [Tryb automatyczny] <ul style="list-style-type: none"> <li>▶ W aplikacji Cleanfix control dotknij przycisku [ ▶ Wznów], aby przywrócić [Tryb automatyczny] (patrz punkt 11.6).</li> </ul>

Kod błędu czerwonej diody LED	Przyczyna błędu
 Miga na czerwono 1 raz	Status filtra powietrza to mniej niż 10% <ul style="list-style-type: none"> <li>▶ Sparuj urządzenie z aplikacją Cleanfix control.</li> <li>▶ Postępuj zgodnie z instrukcjami w aplikacji (patrz punkt 11.8).</li> </ul>
 Miga na czerwono 2 razy	Zwiększona temperatura <ul style="list-style-type: none"> <li>▶ Sparuj urządzenie z aplikacją Cleanfix control.</li> <li>▶ Potwierdź komunikat o błędzie w aplikacji.</li> </ul> Przy temperaturze 65°C lub wyższej żywotność urządzenia jest krótsza. <ul style="list-style-type: none"> <li>▶ W razie konieczności zmień pozycję instalacyjną urządzenia.</li> </ul>

 Miga na czerwono 3 razy	Wartości czujnika ciśnienia są nieprawidłowe <ul style="list-style-type: none"> <li>▶ Wyłącz i włącz zapłon.</li> <li>▶ Jeśli usterka nadal ma miejsce, skontaktuj się z producentem.</li> </ul> Adres działu obsługi: Patrz punkt 1.1.2
 Miga na czerwono 4 razy	Zwarcie, nadmierna temperatura lub uszkodzony kabel zaworu <ul style="list-style-type: none"> <li>▶ Wyłącz i włącz zapłon.</li> <li>▶ Jeśli usterka nadal ma miejsce, skontaktuj się z producentem.</li> </ul> Adres działu obsługi: Patrz punkt 1.1.2
 Miga na czerwono 5 razy	Zwarcie lub uszkodzony zawór sprężarki <ul style="list-style-type: none"> <li>▶ Wyłącz i włącz zapłon.</li> <li>▶ Jeśli usterka nadal ma miejsce, skontaktuj się z producentem.</li> </ul> Adres działu obsługi: Patrz punkt 1.1.2
 Miga stale na czerwono	Krytyczna temperatura / wyłączenie z powodu temperatury W przypadku krytycznej temperatury urządzenie wyłącza się. Po ostygnięciu urządzenie włącza się ponownie. <ul style="list-style-type: none"> <li>▶ Jeśli usterka powtarza się, zmień lokalizację urządzenia na chłodniejszą.</li> </ul>
 Stale miga szybko na czerwono	Zwarcie w przycisku w kabinie kierowcy lub przełączniku ciśnienia <ul style="list-style-type: none"> <li>▶ Wyłącz i włącz zapłon.</li> <li>▶ Jeśli usterka nadal ma miejsce, skontaktuj się z producentem.</li> </ul> Adres działu obsługi: Patrz punkt 1.1.2
 Świeci się stale na czerwono	Istnieje kilka komunikatów o błędach <ul style="list-style-type: none"> <li>▶ Sparuj urządzenie z aplikacją Cleanfix, aby przywołać wszystkie komunikaty o błędach.</li> </ul>

Kod błędu czerwonej/zielonej diody LED	Przyczyna błędu
 Migale stale naprzemiennie na czerwono i zielono	Nieprawidłowy odczyt z pamięci <ul style="list-style-type: none"> <li>▶ Skontaktuj się z producentem.</li> </ul> Adres działu obsługi: Patrz punkt 1.1.2

