



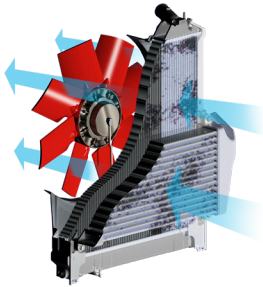
<https://cleanfix.org/instruction>

- EN: Scan QR code to get instructions in other languages.  
DE: QR-Code scannen um Anleitung in weiteren Sprachen zu erhalten.  
FR: Scanner le code QR pour obtenir des instructions dans d'autres langues.  
IT: Scansione QR-Code per ottenere istruzioni in altre lingue.  
ES: Escanea el Código QR para obtener instrucciones en otros idiomas.  
PT: Digitalize o Código QR para obter instruções noutras línguas.  
TR: Diğer dillerdeki talimatlar için QR kodunu tarayın.

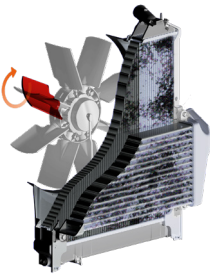


Cleanfix® 가역 팬을 선택해 주셔서 감사합니다.

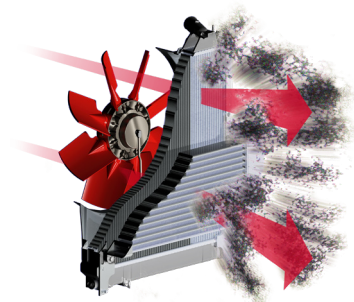
버튼을 누르면 Cleanfix® 가역 팬이 팬 블레이드를 교차 위치 주변으로 회전시키고 라디에이터와 스크린을 효과적으로 청소합니다. 깨끗한 라디에이터와 향상된 냉각 성능 덕분에 구동력이 감소합니다. 결과적으로, 동력 인출축과 휠에서 동시에 더 많은 전력을 사용할 수 있으므로 연료가 덜 소모됩니다.



효율적인 냉각 성능



교차 위치에서 역방향 회전



고압 청소



### 앱을 이용한 작동 제어

Cleanfix 제어 앱을 이용해 라디에이터, 청소, 설정, 시스템 점검 등의 기능을 쉽게 수행할 수 있습니다.



### 추가 전력

Cleanfix® 가역 팬은 전력을 최대 27hp 까지 증가시키므로 추가적인 펀치 효과를 제공합니다.



### 생산성 증대

Cleanfix® 가역 팬은 작업 중단 없이 최대 속도로 청소를 수행합니다.



### 연료 절감

Cleanfix® 가역 팬은 라디에이터를 청결하게 유지하고 더러운 라디에이터에 비해 최대 4kW의 전력을 절감합니다.



### 가동 중지 시간 감소

Cleanfix® 가역 팬은 유지 관리 및 청소 간격을 연장합니다.



### 최적화된 냉각 성능

Cleanfix® 가역 팬은 냉각 요구 사항에 맞게 블레이드 각도를 채택합니다.



### 강력한 청소 효과

Cleanfix® 가역 팬은 구성 가능한 시간 간격으로 라디에이터의 먼지를 자동으로 불어냅니다.



**목차**

<b>1</b>	<b>일반 정보</b> .....	<b>5</b>
1.1	법적 고지 .....	5
1.1.1	저작권.....	5
1.1.2	서비스 센터 주소.....	5
1.1.3	현재 작동 지침.....	5
1.2	도입.....	6
1.2.1	대상 그룹 .....	6
1.2.2	책임 및 손해 .....	6
1.2.3	제품 ID.....	7
1.3	제품 설명 .....	8
1.3.1	공압 팬 구성 요소.....	8
1.3.2	유압 팬 구성 요소.....	9
1.3.3	타이머 미포함 전자 구성품 .....	10
1.3.4	타이머 포함 전자 구성품 .....	10
<b>2</b>	<b>안전</b> .....	<b>11</b>
2.1	용도.....	11
2.2	예측 가능한 오용 사례.....	11
2.3	일반 안전 정보.....	12
<b>3</b>	<b>필수 공구</b> .....	<b>14</b>
<b>4</b>	<b>기존 팬 제거</b> .....	<b>15</b>
<b>5</b>	<b>Cleanfix 팬 설치</b> .....	<b>16</b>
5.1	쉬라우드 준비 .....	16
5.2	압력 호스 설치.....	18
5.3	플랜지 설치 .....	20
5.4	축 및 방사형 런아웃 측정 .....	21
5.5	팬 설치.....	22
5.6	압력 호스 조이기.....	25
5.7	충돌 방지 .....	26
5.7.1	공압 팬.....	26
5.7.2	유압 팬.....	27
5.8	압력 호스(H162)에 피팅류 설치.....	28
<b>6</b>	<b>전자 장치 설치</b> .....	<b>29</b>
6.1	전자 구성 요소 설치.....	29
6.1.1	설치 치수 .....	30
6.1.2	설치 개요 .....	32
6.2	푸시 버튼 설치 (선택 사항).....	35
6.3	전자 구성 요소를 전원 공급 장치에 연결 .....	36

7	<b>압력 호스 설치(공압 팬)</b> .....	39
7.1	전자 구성 요소를 팬에 연결.....	39
7.2	전자 구성 요소를 압축 공기 시스템에 연결.....	39
8	<b>압력 호스 설치(유압 팬)</b> .....	40
8.1	전자 구성 요소를 팬에 연결.....	40
8.2	전자 구성 요소를 유압 시스템에 연결.....	40
9	<b>초기 시동</b> .....	41
10	<b>작동(누름 버튼)</b> .....	42
11	<b>작동(Cleanfix 제어 앱)</b> .....	44
11.1	앱 다운로드.....	45
11.2	장치와의 페어링.....	46
11.3	장치 편집.....	49
11.4	시스템 점검 수행.....	49
11.5	수동 청소 수행.....	51
11.6	자동 운전 켜기/끄기.....	51
11.7	장치 제거.....	52
11.8	공기 필터 상태 표시.....	52
12	<b>유지 보수</b> .....	53
12.1	팬 경정비.....	53
12.2	전자 구성 요소 경정비.....	53
13	<b>문제해결(송풍기)</b> .....	54
13.1	회전날이 청소 위치로 돌아오지 않습니다.....	54
13.2	회전날이 냉각 위치로 돌아오지 않습니다.....	56
14	<b>문제 해결 (전자 구성 요소)</b> .....	57

## 1 일반 정보

### 1.1 법적 고지

#### 1.1.1 저작권

작동 지침(번역본)

저작권 소유인은 Hägele GmbH 입니다.

모든 권한 보유.

이 작동 지침의 목차는 고지 없이 변경될 수 있습니다. 변경될 수 있습니다.

© Hägele GmbH 2022

#### 1.1.2 서비스 센터 주소



독일 본사

Hägele GmbH

Am Niederfeld 13

DE-73614 Schorndorf  
Germany

전화: +49 7181 96988 -36

팩스: +49 7181 96988 -80

이메일: service@cleanfix.org

웹사이트: <http://www.cleanfix.org>

캐나다 지사

Cleanfix North America Inc.

250 Wright Blvd.

Stratford, Ontario  
Canada N4Z 1H3

전화: +1 519 275 2808

팩스: +1 519 275 3995

이메일: cleanfix-ca@cleanfix.org

웹사이트: <http://www.cleanfix.org>

전세계 Cleanfix 유통업체:

<https://cleanfix.org/en/contact/sales-international>

#### 1.1.3 현재 작동 지침

사용 설명서 및 기타 정보의 최신 버전은 <https://cleanfix.org/instructions>  
또는 Cleanfix 제어 앱에서 확인하실 수 있습니다(11 장 참조).

## 1.2 도입

Cleanfix 팬을 설치하기 전에 다음 작동 지침의 내용을 숙지하시기 바랍니다.  
작동 지침은 제품의 구성 요소이며 가까운 곳에 보관해야 합니다.

### 1.2.1 대상 그룹

이 작동 지침은 상업용 장비에 대한 교육을 받은 정비사 전용 지침입니다.  
제품은 작동 지침, 제품 그리고 작업, 안전 및 사고 예방에 관한 국가 법률과  
규정을 잘 알고 있는 유자격 작업자만 설치 및 시동할 수 있습니다.

### 1.2.2 책임 및 손해

설치 중에 장비를 개조해야 할 수도 있습니다. Högle GmbH 는 개조 및 설치  
비용에 대한 책임을 지지 않습니다.

Högle GmbH 는 다음 사항에 대해 어떠한 책임도 지지 않습니다.

- 부적절한 작동이나 유지 보수로 인한 직접적인 손해 또는 간접적인  
손실
- 교육을 이수하지 않은 작업자에 의해 발생하거나 작업, 안전 및 사고  
예방에 관한 규정을 준수하지 않음으로써 발생하는 부상 또는  
재산상의 손해

작동 지침에는 예시적인 그림과 옵션 기능이 포함되어 있습니다. 제품이 설명  
및 그림과 다를 수 있습니다.

설치하기 전에 배송된 제품이 운송 중 손상되지 않았는지 그리고 완결성을  
유지하고 있는지 점검하십시오.

- 결함과 손상이 있으면 즉시 서면으로 문서화하십시오.
- 손상된 부품이 있으면 사진을 촬영해 두십시오.
- 서면 피해 보고서를 고객 서비스 센터에 전달하십시오.

일반적으로 제조업체는 무단 개조, 변경 또는 부적절한 사용으로 인해  
발생하는 손상에 대한 책임을 지지 않습니다.

### 1.2.3 제품 ID

제조업체에 질의하기 위해서는 다음과 같은 정보가 필요합니다.

#### A) 팬 일련 번호

일련 번호:

--	--	--	--	--	--	--

일련 번호는 전면 하우징 측면 가장자리에 제공되어 있습니다.

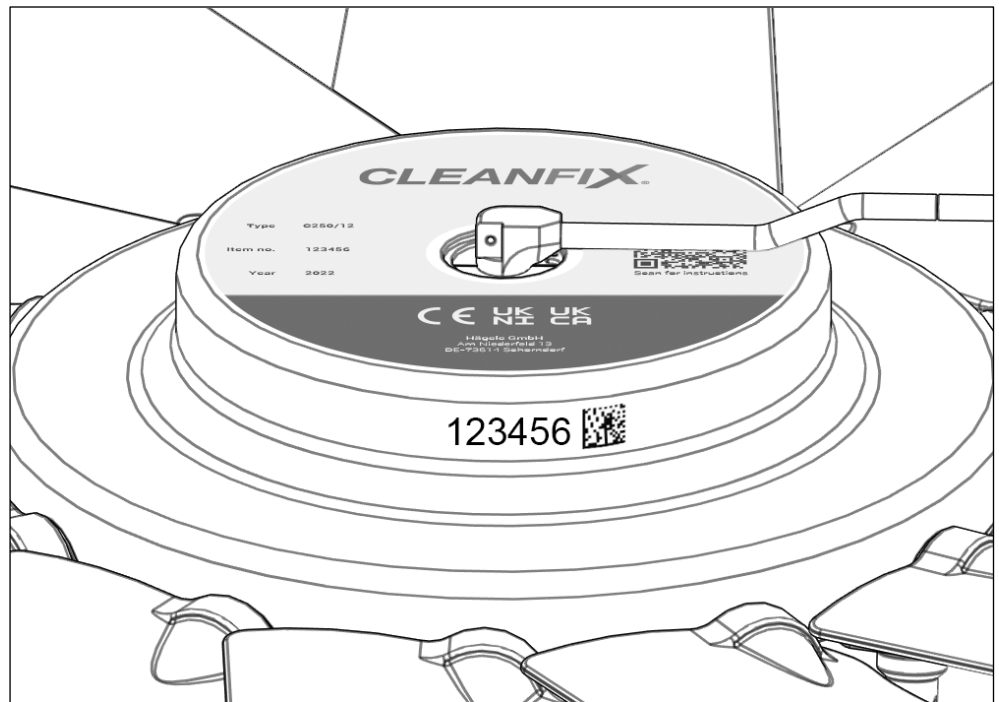


그림 1

#### B) 장비 데이터

제조업체:

---

모델:

---

작동 시간:

---

#### C) 팬 사진

팬 사진을 전달하십시오.

서비스 센터 주소: 섹션 1.1.2 참조

## 1.3 제품 설명

## 1.3.1 공압 팬 구성 요소

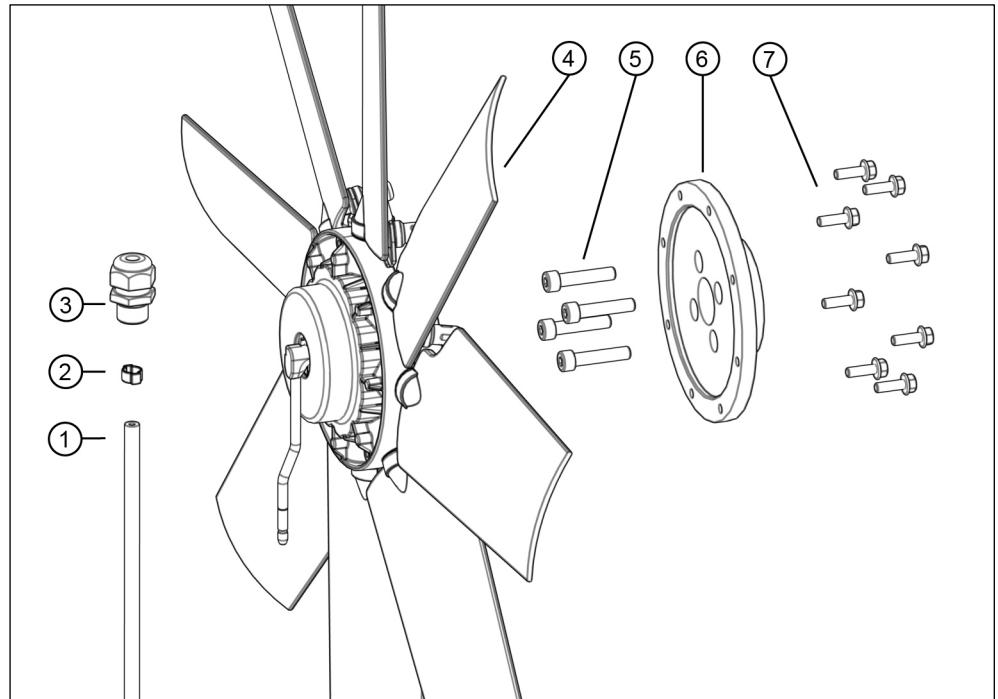


그림 2

- (1) 압력 호스
- (2) 호스 클램프
- (3) 변형 방지 장치
- (4) 팬
- (5) 플랜지 나사
- (6) 플랜지
- (7) 장착 나사



## 1.3.2 유압 팬 구성 요소

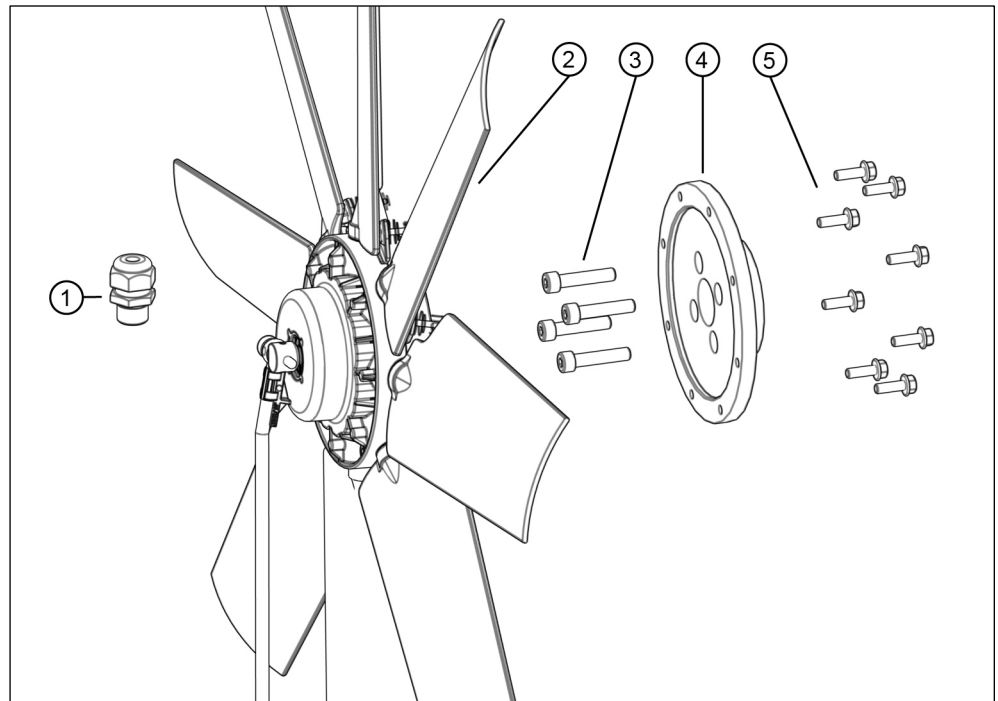
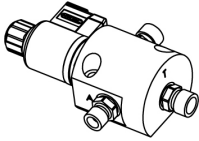
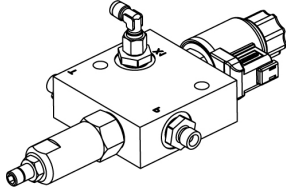
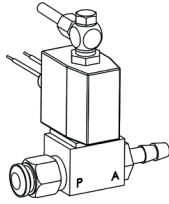


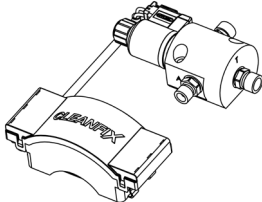
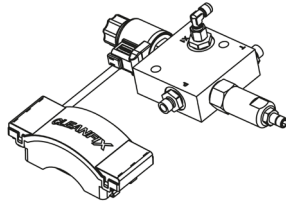
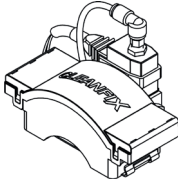
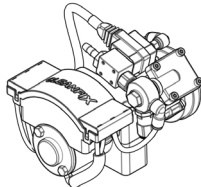
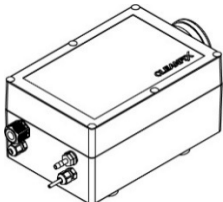
그림 3

- (1) 변형 방지 장치
- (2) 팬
- (3) 플랜지 나사
- (4) 플랜지
- (5) 장착 나사

## 1.3.3 타이머 미포함 전자 구성품

유압 작동		공압 작동	
장비에 유압 시스템이 있는 상태		장비에 압축 공기 시스템이 있는 상태	
밸브  그림 4	콤비 블록 - 밸브  그림 5	밸브  그림 6	

## 1.3.4 타이머 포함 전자 구성품

유압 작동		공압 작동	
장비에 유압 시스템이 있는 상태		장비에 압축 공기 시스템이 있는 상태	장비에 압축 공기 시스템이 없는 상태
밸브 장치  그림 7	콤비 블록 - 밸브 장치  그림 8	밸브 장치  그림 9	제어 장치  그림 10  전자 박스  그림 11

## 2 안전

### 2.1 용도

이 제품은 공기 흐름을 발생시켜서 상업용 기계의 흡입 스크린과 라디에이터를 청소하고 그 열을 식히는 데 사용됩니다. 그 과정에서 회전날이 축을 중심으로 회전하고 공기 흐름 방향을 역전시킵니다. 송풍기는 수동 작동 또는 자동 작동으로 전환이 가능합니다. 다양한 모델이 있고 모델마다 회전날 각도, 흐름 방향, 직경이 다릅니다.

이 제품의 사용 목적은 다음과 같습니다.

- 상업용 장비 냉각.
- 상업용 장비의 라디에이터 청소.

### 2.2 예측 가능한 오용 사례

- 제조업체에서 의도하지 않은 방식으로 팬을 사용하는 경우.
- 팬을 크랭크축에 직접 설치하거나 스퍼 기어를 사용하여 팬을 구동하는 경우.
- 제조업체가 지정하고 검사를 완료한 것 이외의 제품들은 상업용 기계에 사용됩니다.
- 각종 재료 썰기

## 2.3 일반 안전 정보

다음 **경고!** 안전 정보는 경고 사항을 준수하지 않을 경우 사망이나 심각한 비가역적 부상에 이를 수 있는 위험한 상황을 경고합니다.

### 경고!

**장비가 작동하는 동안 장비에서 작업할 경우 심각한 부상이나 사망에 이를 수 있습니다!**

물건이나 사람이 끼이거나, 내부로 끌어당겨지거나 분쇄될 수 있습니다.

- ▶ 엔진을 끄십시오.
- ▶ 점화 키를 빼내십시오.
- ▶ 배터리에서 접지 케이블을 분리하십시오.
- ▶ 장비에 “조작 금지” 라는 표지를 걸어 놓으십시오.

**장비가 구를 경우 심각한 부상이나 사망에 이를 수 있습니다!**

고정되지 않은 장비가 주변 사람을 덮치거나 분쇄할 수 있습니다.

- ▶ 장비가 구르지 않도록 고정하십시오.

다음 **주의!** 안전 정보는 경고 사항을 준수하지 않을 경우 경미하거나 약간의 부상에 이를 수 있는 위험한 상황을 경고합니다.

### 주의!

**가압 부품은 부상을 야기할 수 있습니다!**

공압 및 유압 부품에서 작업하는 동안 부상을 입을 수 있습니다.

- ▶ 유자격 작업자만 가압 부품에서 작업을 수행할 수 있습니다.

**소음이 상해를 초래할 수 있습니다!**

송풍기 바로 가까이에서 작업을 하면, 소음 수치가 85dB 을 초과할 수 있습니다. 이렇게 되면 청력 손실이 발생할 수 있습니다.

- ▶ 귀 보호 장비를 착용하십시오.

다음 **참고** 안전 정보는 경고 사항을 준수하지 않을 경우 장비가 손상될 수 있는 상황을 경고합니다.

### 참고

#### **유압 호스 라인의 노화로 인해 장비가 손상될 수 있습니다!**

유압 호스 라인은 재료의 성능을 저해하는 자연적 노화를 겪게 됩니다.

- ▶ 정상적인 요구 사항의 경우, 권장 교체 주기는 6 년입니다(2021 년 기준 독일 사회 재해 보험(DGUV) 규칙 113-020/ 참조).

#### **습식 압축 공기는 손상을 초래할 수 있습니다!**

습식 압축 공기를 사용하면 공압 시스템 안으로 수분이 들어가서 피스톤과 같은 기계 부품에 손상을 입힐 수 있습니다.

- ▶ 건식 압축 공기만 사용하십시오.
- ▶ 필요하다면, 수분 분리기를 설치하십시오.

작동 지침의 개별 장에는 반드시 준수해야 하는 추가 안전 정보가 포함되어 있습니다.

### 3 필수 공구

#### 압력 호스 설치

- 윤활유
- 호스를 짝 물어 고정시키기 위한 펜치(호스 클램프 편서)
- 압력 호스 장착용 표준 공구

#### 플랜지 설치

- 다이얼 게이지(자기 베이스 홀더 포함)
- 10~80Nm 토크 렌치

#### 팬 설치

- 무선 스크류드라이버
- 12~20Nm 토크 렌치
- 압력 호스를 짝 물어 고정시키기 위한 잠금 플라이어(예: 바이스 그립)
- 20mm(0.787") 드릴 또는 스텝 드릴

#### 압력 호스(H162)에 피팅류 설치

- 10mm 렌치
- 12 mm 렌치

#### 전자 구성 요소 설치 및 연결

- 무선 스크류드라이버
- 22 mm(0.866") 드릴 또는 스텝 드릴
- 표준 전동 및 수동 공구

## 4 기존 팬 제거



### ⚠ 주의!

**뜨거운 엔진으로 인해 부상을 입을 수 있습니다!**

뜨거운 엔진으로 인해 손이나 다른 신체 부위에 화상을 입을 수 있습니다.

- ▶ 엔진을 냉각시키십시오.

- 1) 기존 팬에 접근하려면 구성 요소를 탈거해야 합니다.
- 2) 기존 팬을 탈거합니다.
- 3) 필요 시 다른 구성 요소를 탈거합니다.



기존 팬을 탈거하기 전에 장비 제조업체의 매뉴얼을 읽고 준수하십시오.

## 5 Cleanfix 팬 설치

### 참고

팬을 크랭크축에 장착하거나 스퍼 기어를 사용하여 팬을 구동하면 손상될 수 있습니다!

크랭크축 또는 스퍼 기어에서 발생하는 비틀림 진동으로 인해 장비와 팬이 손상될 수 있습니다.

- ▶ 팬과 크랭크축 또는 스퍼 기어 사이에 Cleanfix 진동 댐퍼를 설치하십시오.

### 5.1 쉬라우드 준비

- 4) 가능한 한 라디에이터와 가까이 구멍(20mm/0.787 인치)을 뚫으십시오.



#### 구멍 위치

가능한 한 라디에이터(그림 12)와 가까이 쉬라우드의 하단 우측 또는 좌측에 구멍을 뚫으십시오.

- 5) 외부에서 변형 방지 장치를 구멍에 삽입합니다.
- 6) 너트를 사용하여 내부에서 변형 방지 장치를 고정합니다.



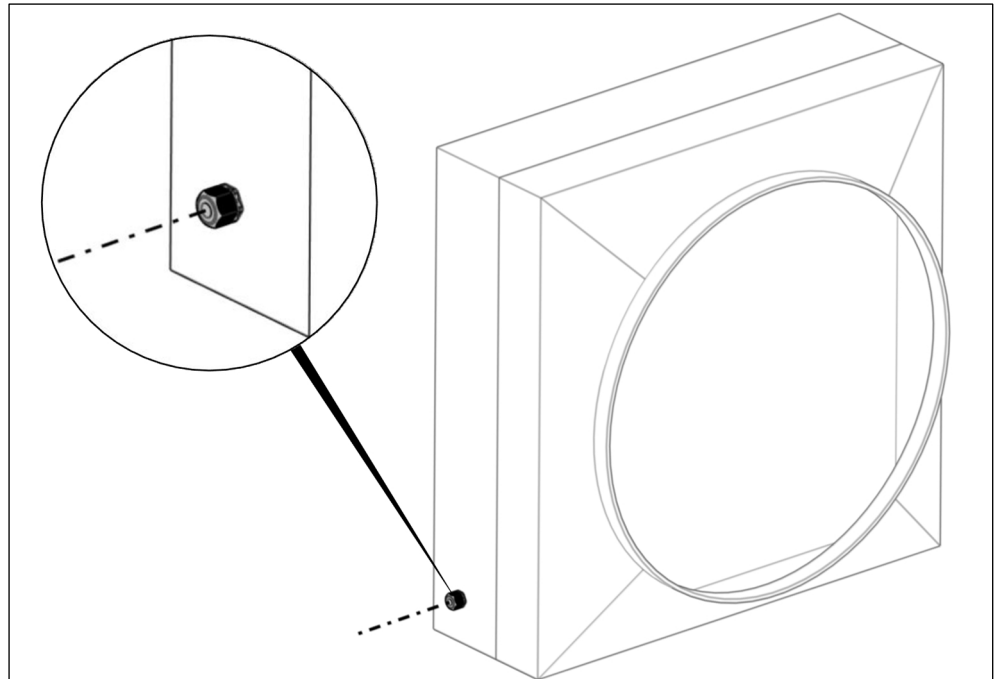


그림 12



**옵션: 금속판 링**

장비 설계에 따라 금속판 링이 배송 범위에 포함될 수 있으며, 이 금속판 링을 반드시 설치해야 합니다.

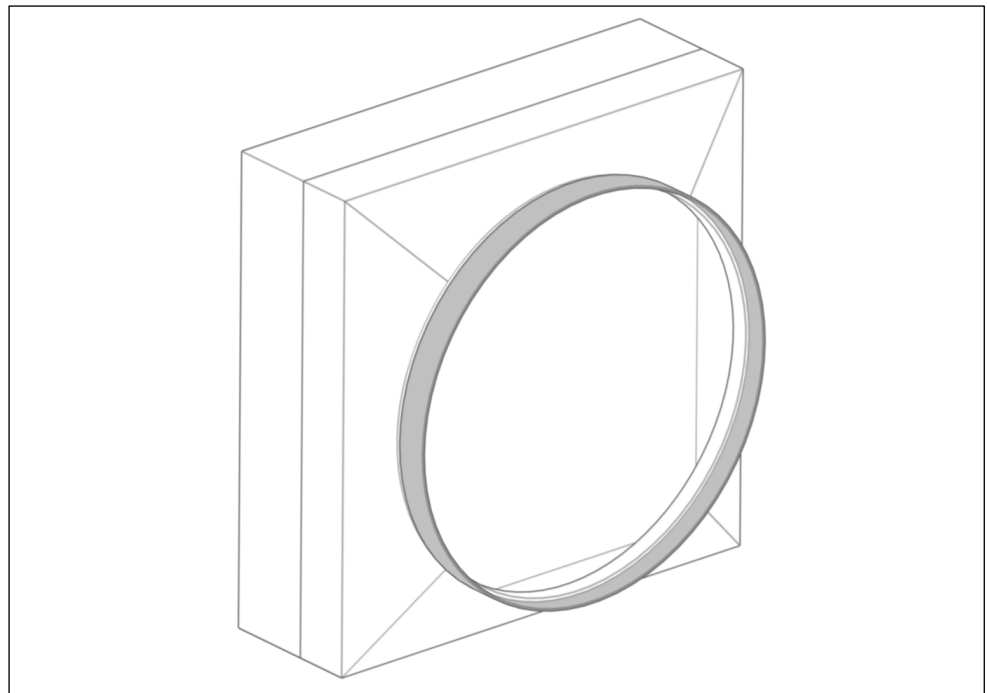


그림 13

## 5.2 압력 호스 설치

**참고**

**구부러진 흡기 튜브는 손상을 야기할 수 있습니다!**

압력 호스를 설치할 때 흡기 튜브가 구부러질 수 있습니다. 그 결과, 압력 호스가 팬 블레이드와 충돌하여 팬이 손상하게 됩니다.

- ▶ 흡기 튜브를 수동으로 다시 수평 위치로 조심스럽게 구부립니다.

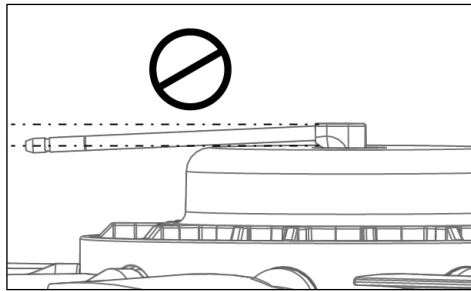


그림 14

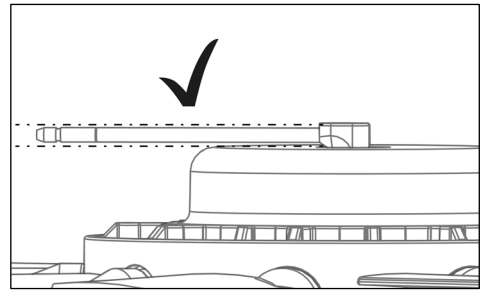


그림 15

**부적절하게 설치된 호스 클램프는 손상을 야기할 수 있습니다!**

호스 클램프를 설치하면 이어가 수직으로 위치할 수 있습니다. 결과적으로, 이어는 팬 블레이드와 충돌할 수 있습니다.

- ▶ 이어가 수평으로 배치될 때까지 호스 클램프 핀서를 사용하여 호스 클램프를 회전시킵니다.

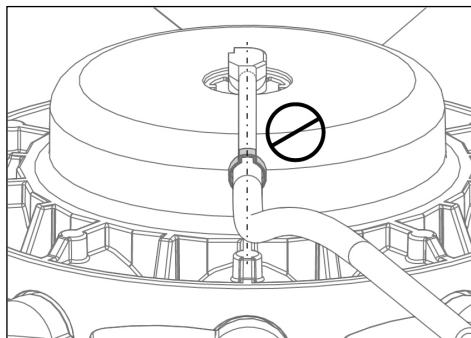


그림 16

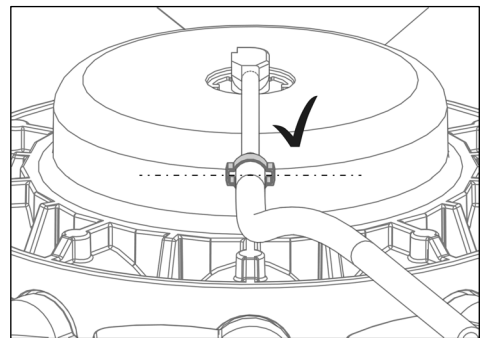


그림 17

- 7) 호스 클램프를 압력 호스에 밀어 넣습니다.
- 8) 흡기 튜브 개구부에 오일 한 방울을 떨어뜨립니다.
- 9) 최대(25mm/0.984 인치) 표시 지점까지 압력 호스를 흡기 튜브에 밀어 넣습니다(그림 18).
- 10) 그림 17 에 제시되어 있는 바와 같이 호스 클램프를 배치합니다.
- 11) 호스 클램프 핀서를 사용하여 호스 클램프 이어를 모두 뚫습니다.

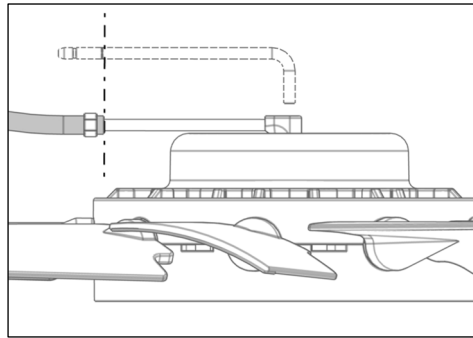


그림 18

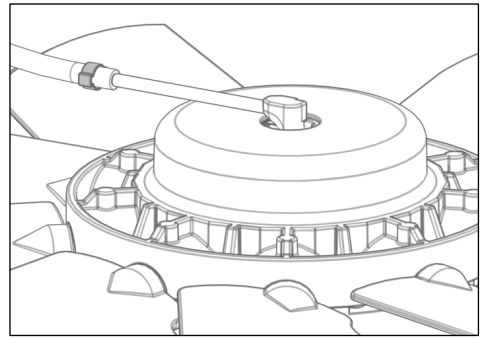


그림 19

## 5.3 플랜지 설치

- 12) 장비 장착 표면에서 먼지를 모두 제거합니다.
- 13) 남아 있는 오물을 모두 제거합니다.
- 14) 플랜지에서 라벨을 벗겨내 표면을 청소합니다.
- 15) 나사를 사용하여 플랜지를 부착합니다(장비 제조업체가 지시한 토크 값 준수).

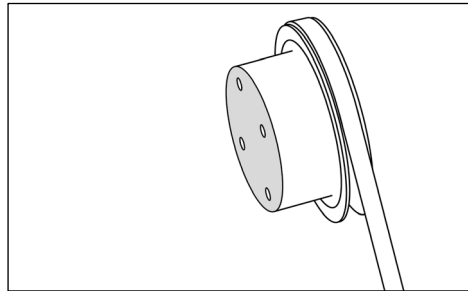


그림 20

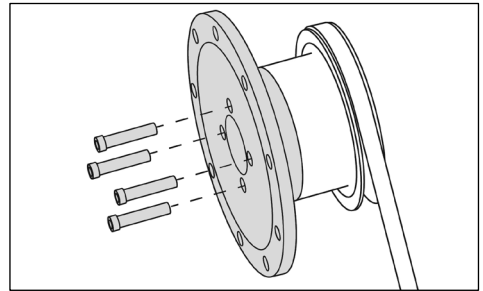


그림 21



플랜지를 설치할 때 팬 설치에 필요한 공간이 조밀해질 수 있습니다.

이 경우:

- ▶ 카드보드를 사용하여 라디에이터 핀을 보호하십시오.
- ▶ 팬을 쉬라우드로 유도합니다.
- ▶ 플랜지를 설치합니다.

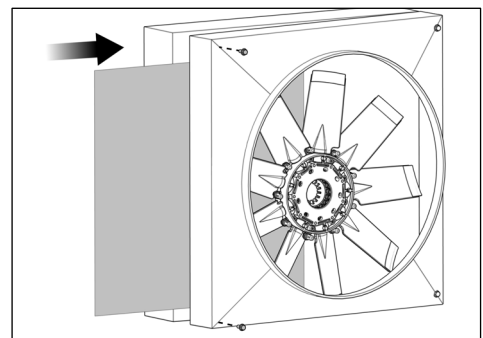


그림 22

## 참고

**잘못된 길이의 나사를 사용하면 손상이 발생할 수 있습니다!**

나사가 너무 짧을 경우, 작동하는 동안 팬이 있는 플랜지가 느슨해질 수 있습니다.

너무 긴 나사로 인해 장비가 손상될 수 있습니다.

- ▶ 나사 길이를 점검하십시오.
- ▶ 필요 시, 나사를 교체하십시오.

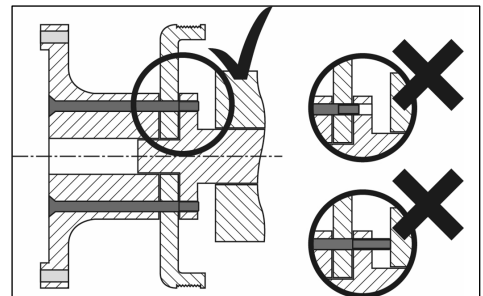


그림 23

## 5.4 축 및 방사형 런아웃 측정

### 참고

**축 및 방사형 런아웃은 손상을 야기할 수 있습니다!**

불균형은 팬과 장비를 손상시킵니다.

- ▶ 다이얼 게이지를 사용하여 축 및 방사형 런아웃을 점검해야 합니다.
- ▶ 필요 시, 접촉면을 검사하고 다시 청소합니다.
- ▶ 필요 시, 플랜지를 다음 구멍까지 회전시켜 해당 공정을 반복합니다.

- 16) 필요 시, 벨트 장력을 감소시켜 정확히 측정되도록 보장합니다.
- 17) 다이얼 게이지를 사용하여 축 및 방사형 런아웃을 점검합니다.
- 18) 허용 오차는 0.1mm(0.004 인치)를 초과하지 않아야 합니다.

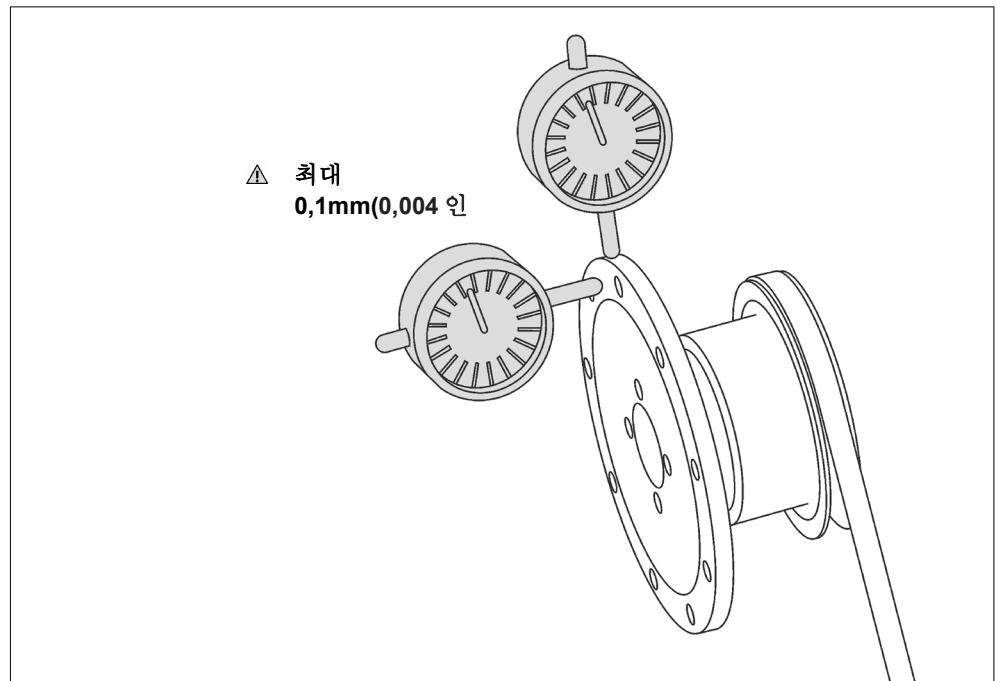


그림 24

## 5.5 팬 설치

**설치 깊이**

팬이 최대 공기 흐름 속도에 도달할 수 있도록 블레이드 프로파일의 2/3 설치 깊이까지 쉬라우드에 설치해야 합니다.

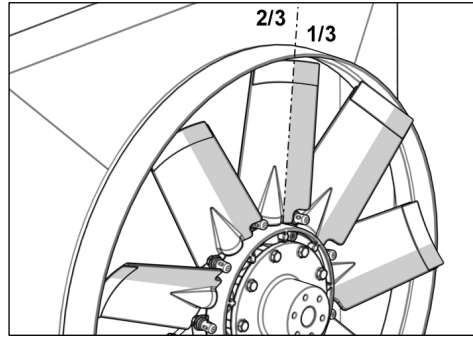


그림 25

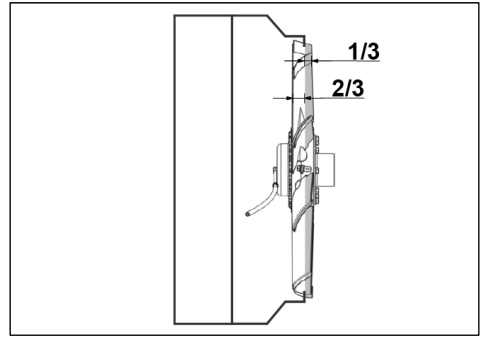


그림 26

**옵션: 플렉스-팁(블레이드 확장 장치)**

공기 흐름 속도를 증가시키려면 신축성 있는 플렉스-팁을 사용하여 블레이드와 쉬라우드 사이 간격을 최소화해야 합니다.

플렉스-팁과 쉬라우드 간의 간격이 1mm/0.004 인치가 될 때 이상적인 공기 흐름 속도가 달성됩니다. 쉬라우드가 진원도를 벗어나면 플렉스-팁 재료가 쉬라우드와 접촉하여 마모될 수 있습니다.

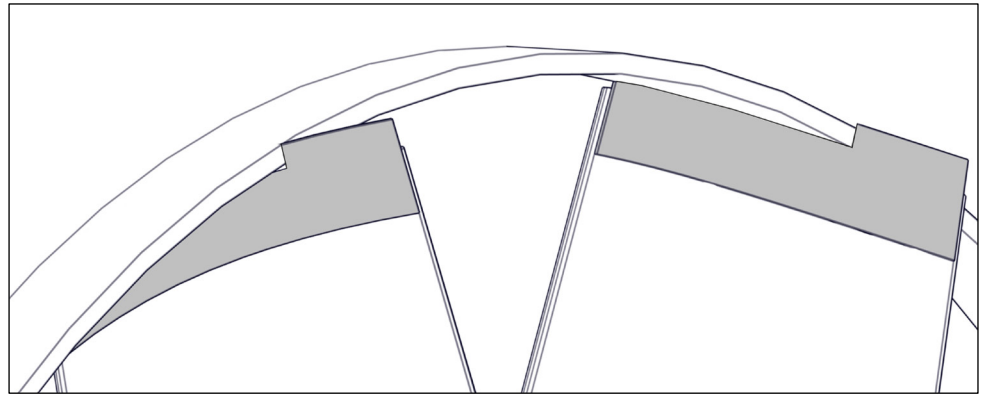


그림 27

**참고**

**팬을 부주의하게 설치할 경우 손상이 발생할 수 있습니다!**

팬을 부주의하게 설치할 경우 라디에이터 핀이 손상될 수 있습니다. 이로 인해 라디에이터 성능이 저하될 수 있습니다.

- ▶ 카드보드를 사용하여 라디에이터 핀을 보호하십시오.

19) 주의하여 팬을 쉬라우드로 유도합니다.

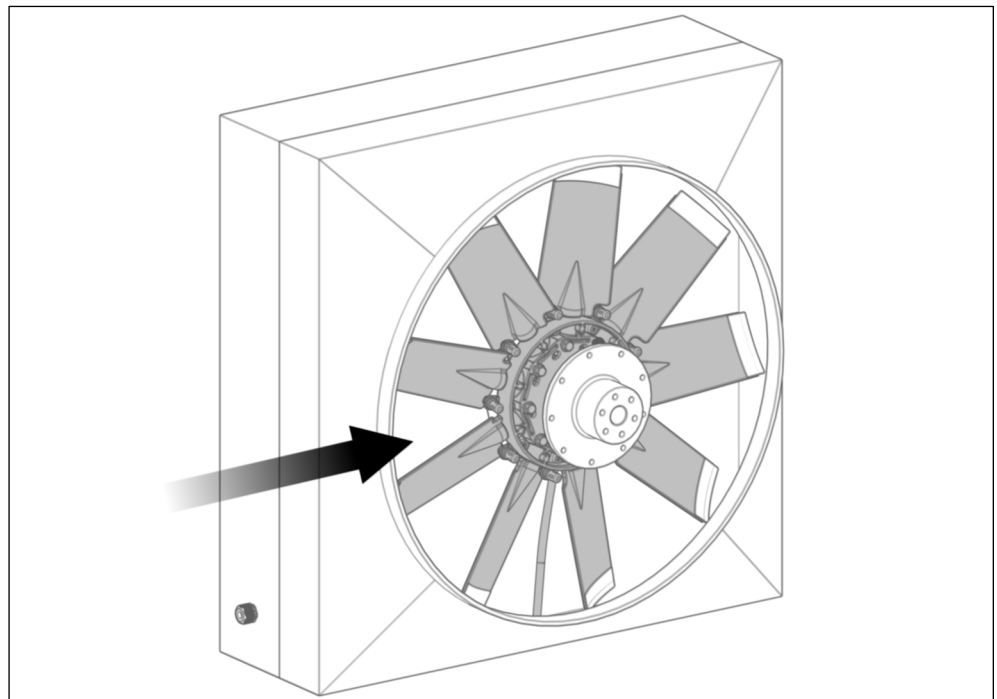


그림 28

- 20) 변형 방지 장치를 통해 압력 호스를 유도합니다(그림 29 1 단계 참조).
- 21) 팬을 플랜지에 설치합니다.
- 22) 제공된 장착 나사를 손으로 조입니다(그림 29 2 단계 참조).

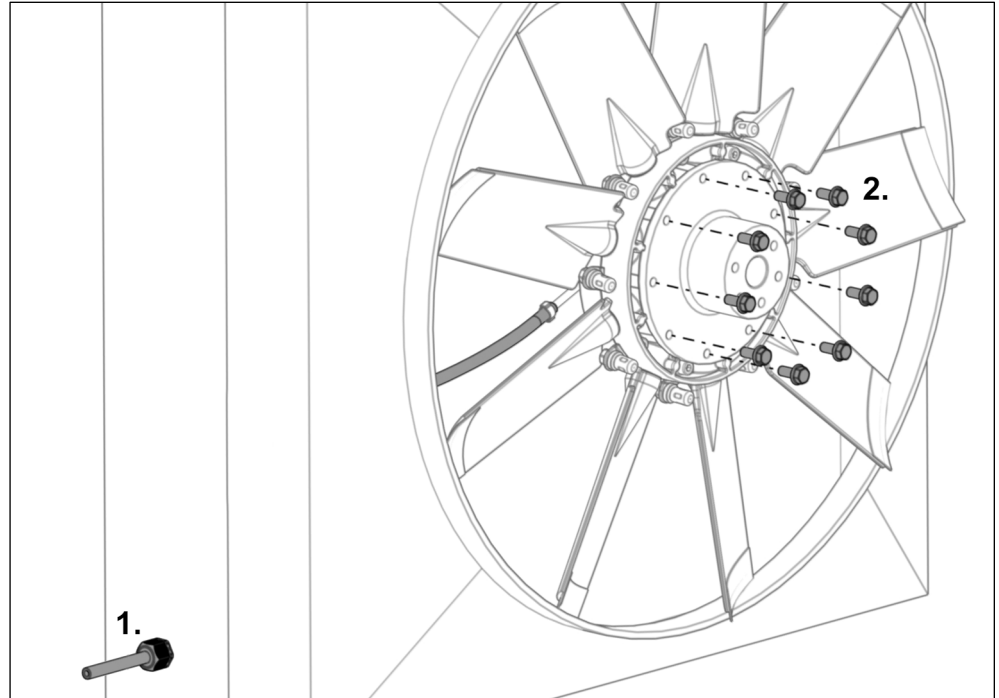


그림 29

- 23) 장착 나사를 지정된 토크 값으로 조입니다.

**토크**

C162, H162, C225 → 12Nm

C200, C220, C222, H222, C252, H252, C300 → 20Nm



## 5.6 압력 호스 조이기

### 참고

**압력 호스의 부적절한 장력은 손상을 야기할 수 있습니다!**

장력이 너무 낮으면 작동하는 동안 팬 블레이드에 압력 호스가 끼일 수 있습니다.

장력이 너무 높으면 공기 인입구 어셈블리의 밀봉재가 마모되어 팬에서 공기가 누출될 수 있습니다.

- ▶ 장력을 점검하고 필요 시 압력 호스의 장력을 다시 조절합니다(그림 30 참조).

- 24) 공기 인입구 어셈블리가 약간 회전(최대 15°)할 수 있도록 압력 호스(그림 31 1 단계 참조)에 장력을 가하십시오.
- 25) 변형 방지 장치를 사용하여 압력 호스를 고정합니다(그림 31 2 단계 참조).

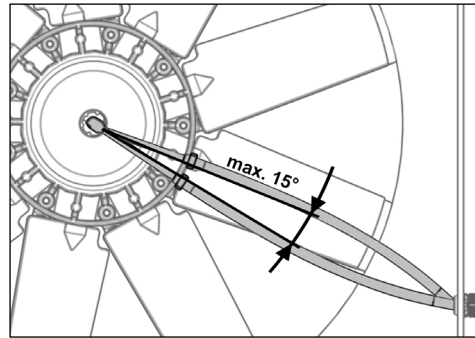


그림 30

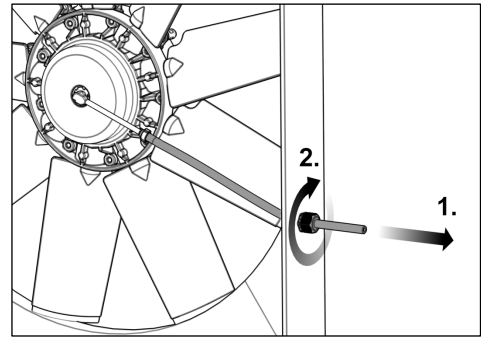


그림 31



900Mm(35.433 인치)보다 큰 팬의 경우, 압력 호스는 중간 길이로 고정해야 합니다.

## 5.7 충돌 방지

## 5.7.1 공압 팬

- 26) 팬 블레이드가 십자형으로 배치될 때까지 팬에 압축 공기(최대 10bar/145psi)를 불어넣습니다.

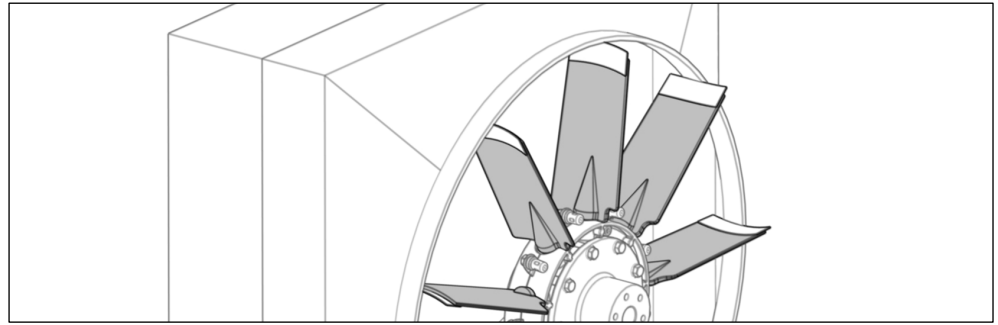


그림 32

- 27) 압력 호스(예: 잠금 플라이어 사용)를 끼웁니다.  
 28) 필요 시, 벨트 장력을 줄입니다.  
 29) 팬을 수동으로 회전시킵니다(그림 33 참조).  
 30) 블레이드가 교차 위치에 있을 때 블레이드가 팬 전면 또는 후면에 있는 물체와 충돌하지 않도록 하십시오(최소 5mm(0.196 인치) 간격 유지/그림 34 참조).  
 31) 필요 시 조절합니다.

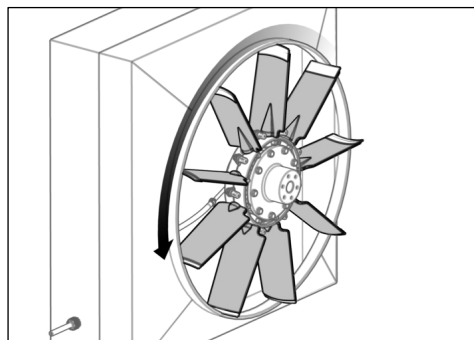


그림 33

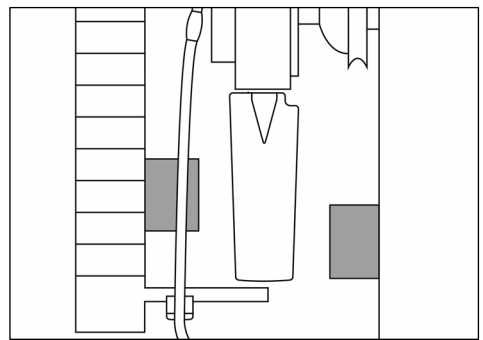


그림 34

- 32) 팬에서 압축 공기를 빼냅니다.

## 5.7.2 유압 팬

블레이드가 교차 위치에 있을 때 팬 전면이나 후면에 있는 물체와 충돌하지 않아야 합니다. 유압 팬의 경우, 장비가 정지해 있을 때 팬을 다시 돌릴 수 없으므로 측정을 통해 이 작업을 수행해야 합니다(이 시스템에서 유압을 사용할 수 없음).

냉각 위치

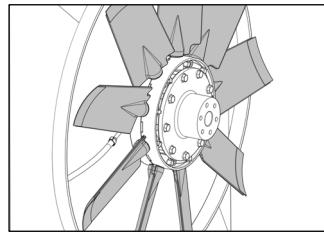


그림 35

교차 위치

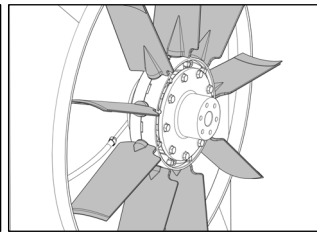


그림 36

청소 위치

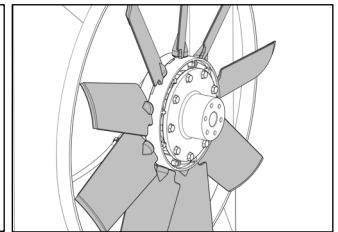


그림 37

33) 해당 위치에 물체가 있는지 측정합니다(그림 38 참조).

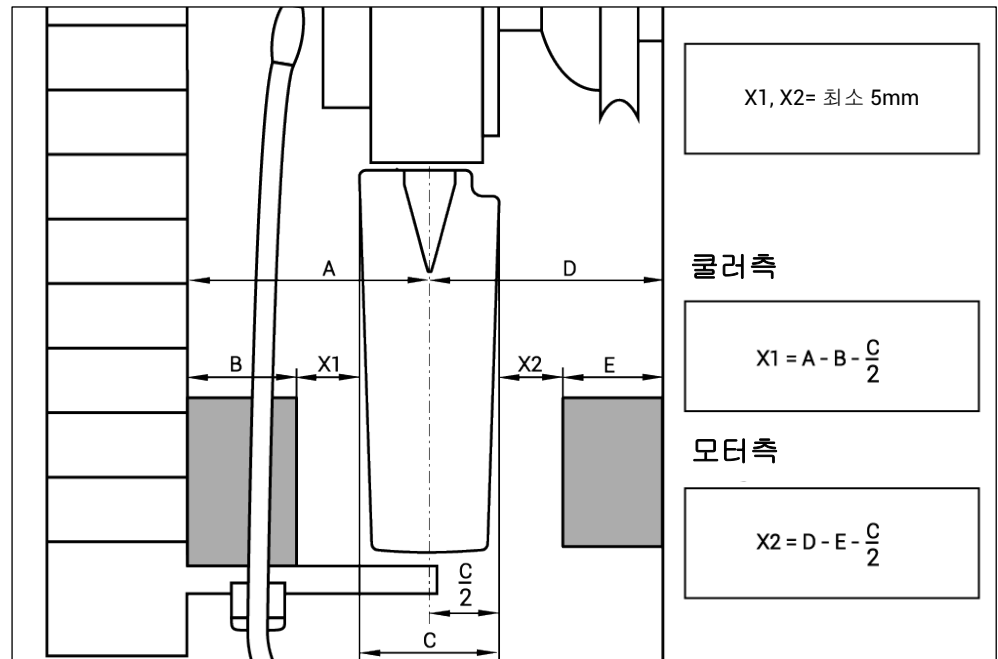


그림 38

A = 블레이드 중앙에서 라디에이터까지의 거리

B = 라디에이터 측면의 간섭 윤곽선

C = 블레이드 너비

D = 블레이드 중앙에서 엔진까지의 거리

E = 엔진 측면의 간섭 윤곽선

X1, X2 = 간격, 최소 5mm(0.196 인치)

## 5.8 압력 호스(H162)에 피팅류 설치

- 34) 슬리브가 멈출 때까지 압력 호스에 슬리브를 시계 반대 방향으로 끼워 넣습니다  
(12mm 렌치 사용).

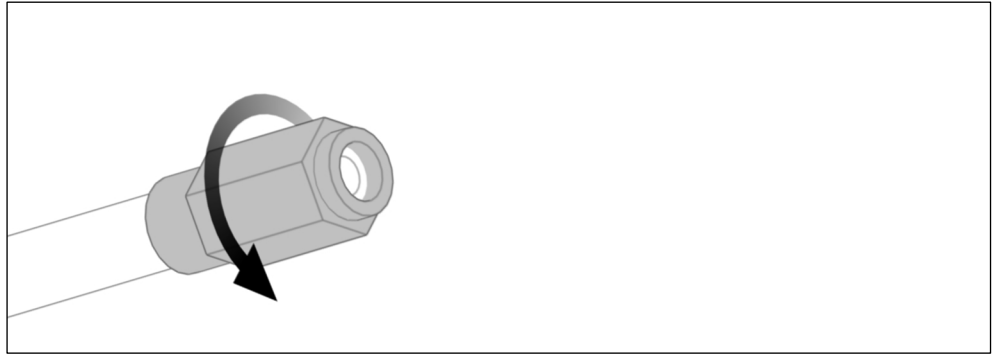


그림 39

- 35) 연결 피스가 멈출 때까지 슬리브에 연결 피스를 시계 방향으로 끼워 넣습니다  
(10mm 렌치 사용).

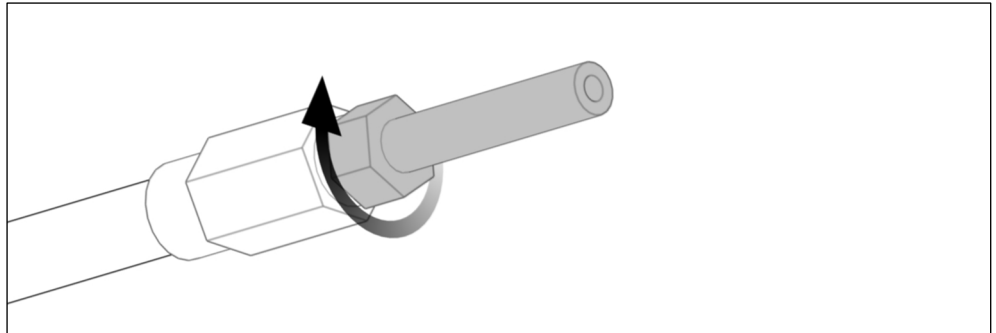


그림 40

## 6 전자 장치 설치

### 참고

**부적절한 전원 공급 장치를 사용할 경우 손상이 야기될 수 있습니다!**

부적절한 전원 공급 장치에 연결할 경우 전자 구성 요소가 손상될 수 있습니다.

- ▶ 전자 구성 요소가 기존 전압 소스(12V/24V)에 적합한지 확인하십시오.

### 환경적 손상!

전자 구성 요소는 환경적인 영향에 의해 손상될 수 있습니다.

- ▶ 물, 먼지, 진동 및 열로부터 보호되는 위치에 전자 구성 요소를 설치합니다(최대 70° C/158° F).
- ▶ 보다 강력한 보호를 위해 확장 장치를 통해 장비 캡에 공기 필터를 설치할 수 있습니다(그림 97 참조).

### 6.1 전자 구성 요소 설치

#### 참고

**공기 필터의 부적절한 방향은 손상을 야기할 수 있습니다!**

공기 필터로 유입되는 물에 의해 공기 필터가 장착된 전자 구성 요소가 손상될 수 있습니다.

- ▶ 공기 필터를 위쪽 또는 옆쪽으로 향하게 한 상태에서 전자 구성 요소를 설치하십시오.

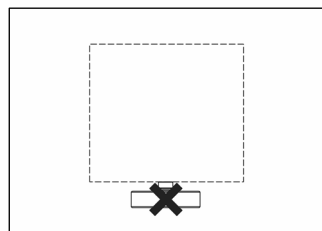


그림 41

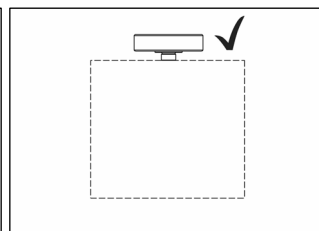


그림 42

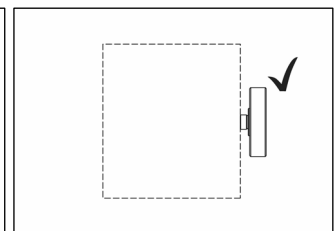


그림 43

36) 적합한 나사를 사용하여 전자 구성 요소를 설치하십시오.

## 6.1.1 설치 치수

## 공압 | 밸브

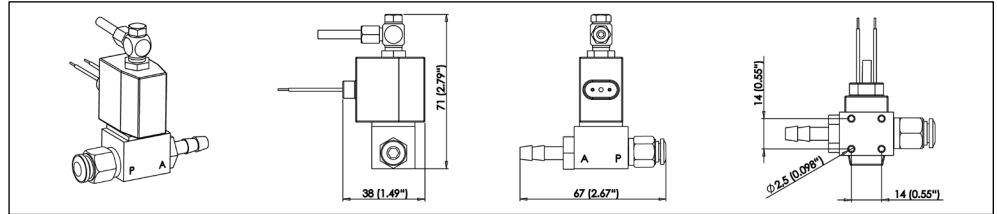


그림 44

## 공압 | 밸브 장치

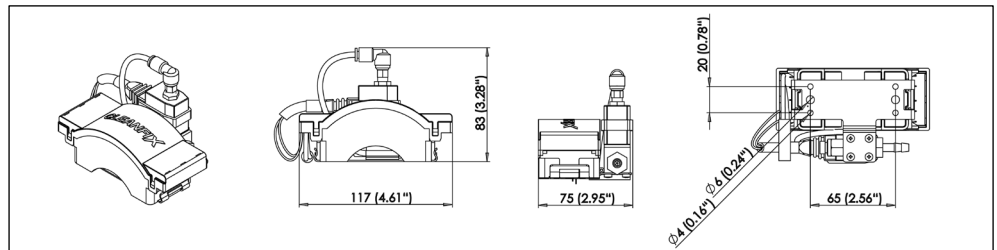


그림 45

## 공압 | 제어 장치

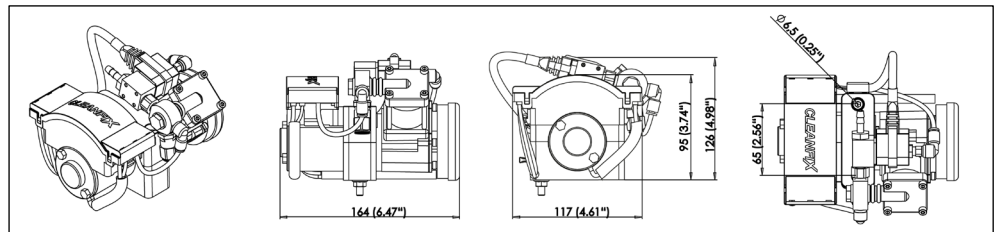


그림 46

## 공압 | 전자-박스

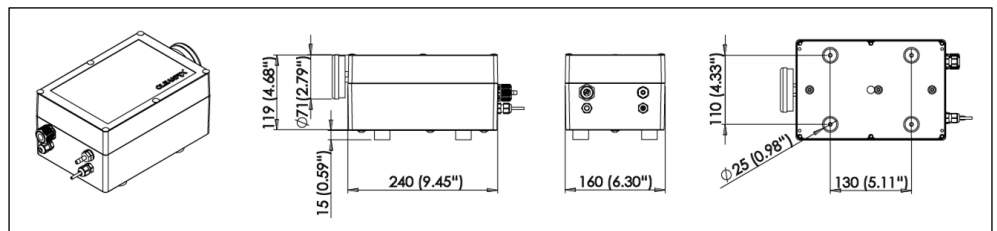


그림 47

## 유압 | 밸브

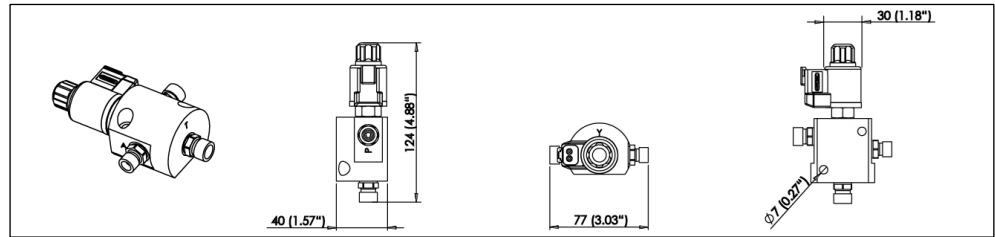


그림 48

## 유압 | 밸브 장치

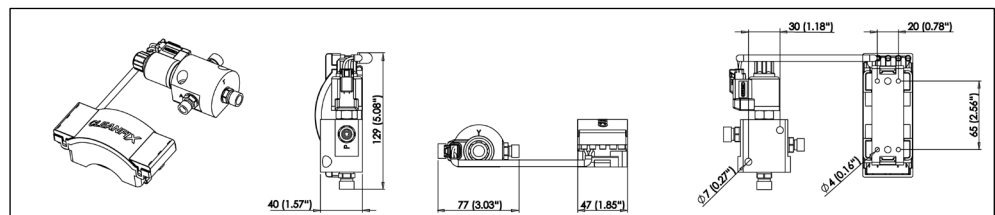


그림 49

## 유압 | 콤비 블록 - 밸브

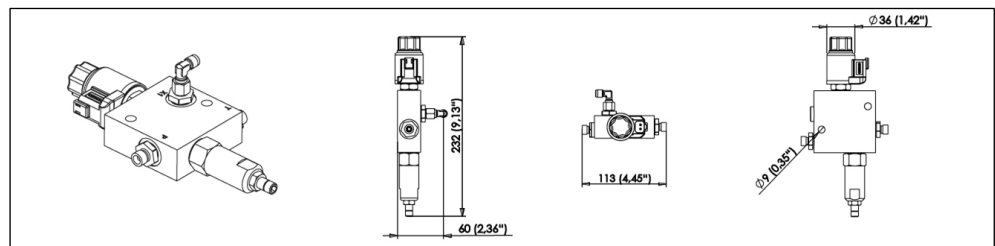


그림 50

## 유압 | 코미 블록 - 밸브 장치

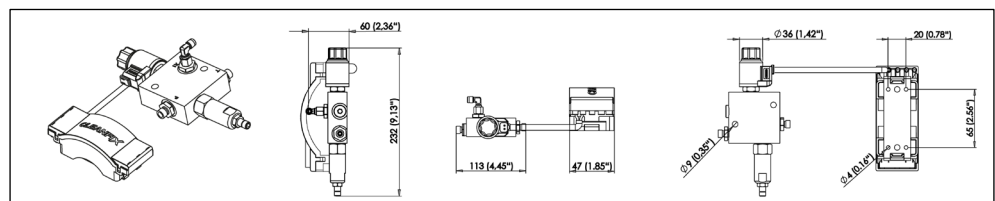


그림 51

## 6.1.2 설치 개요

## 공압 | 밸브

(압축 공기 시스템이 있는 장비의 경우)

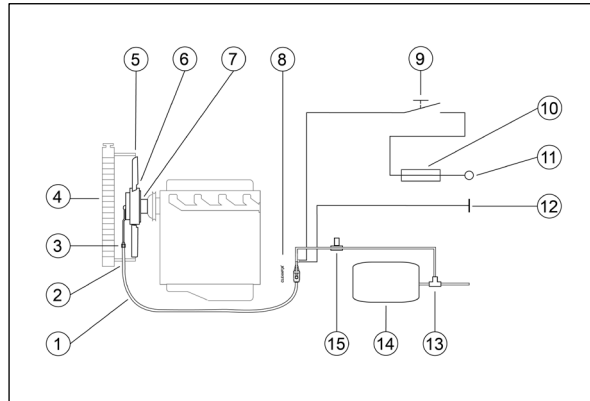


그림 52

- (1) 압력 호스
- (2) 호스 나사 연결부
- (3) 호스 클램프
- (4) 라디에이터
- (5) 쉬라우드
- (6) 팬
- (7) 플랜지
- (8) 밸브
- (9) 스위치 (푸시 버튼)
- (10) 퓨즈 (12V: 20A/24V: 15A)
- (11) 키 전원(단자 15) [붉은색 케이블]
- (12) 장비 접지(단자 31) [검은색 케이블]
- (13) 티
- (14) 압축 공기 저장소
- (15) 오버플로 밸브

## 공압 | 밸브 장치

(압축 공기 시스템이 있는 장비의 경우)

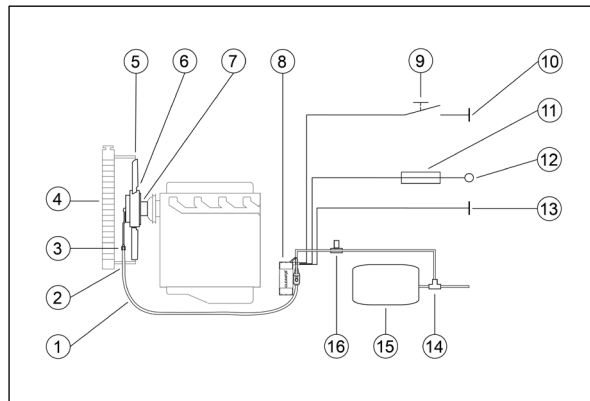


그림 53

- (1) 압력 호스
- (2) 호스 나사 연결부
- (3) 호스 클램프
- (4) 라디에이터
- (5) 쉬라우드
- (6) 팬
- (7) 플랜지
- (8) 밸브 장치(미니-타이머/멀티-타이머 포함)
- (9) 스위치(푸시 버튼)
- (10) 장비 접지(단자 31) [회색 케이블]
- (11) 퓨즈(12V/24V: 3 A)
- (12) 키 전원(단자 15) [붉은색 케이블]
- (13) 장비 접지(단자 31) [검은색 케이블]
- (14) 티
- (15) 압축 공기 저장소
- (16) 오버플로 밸브

## 공압 | 제어 장치

(압축 공기 시스템이 없는 장비의 경우)

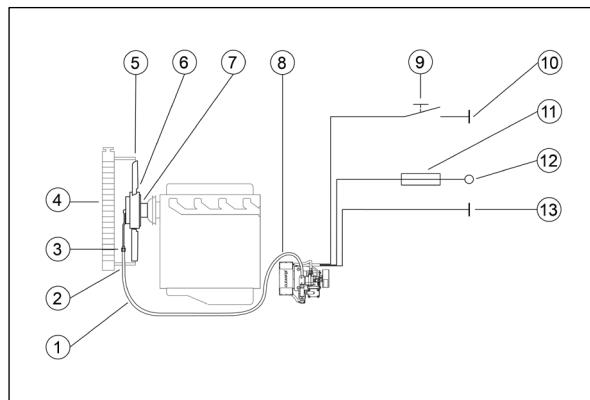


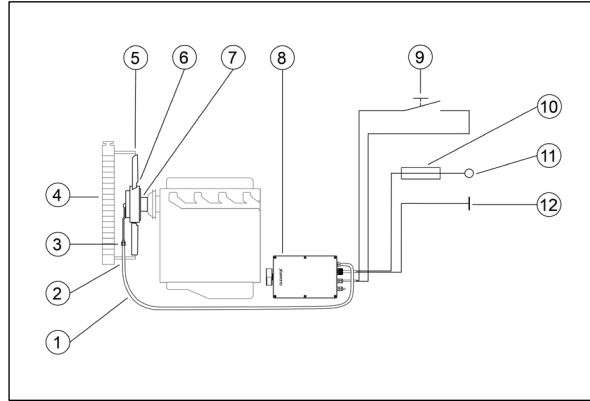
그림 54

- (1) 압력 호스
- (2) 호스 나사 연결부
- (3) 호스 클램프
- (4) 라디에이터
- (5) 쉬라우드
- (6) 팬
- (7) 플랜지
- (8) 제어 장치(미니-타이머/멀티-타이머 포함)
- (9) 스위치(푸시 버튼)
- (10) 장비 접지(단자 31) [회색 케이블]
- (11) 퓨즈 (12V: 20A/24V: 15A)
- (12) 키 전원(단자 15) [붉은색 케이블]
- (13) 장비 접지(단자 31) [검은색 케이블]



## 공압 | 전자-박스

(압축 공기 시스템이 없는 장비의 경우)

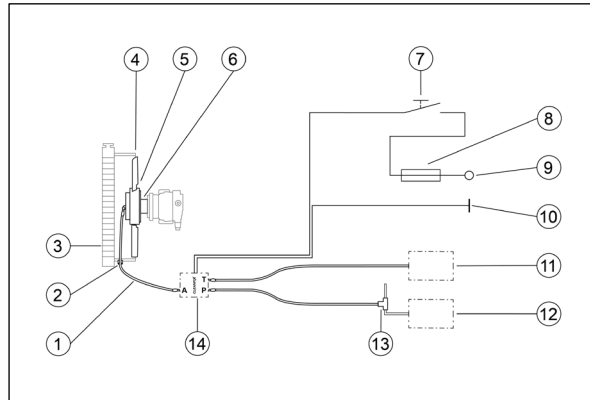


- (1) 압력 호스
- (2) 호스 나사 연결부
- (3) 호스 클램프
- (4) 라디에이터
- (5) 쉬라우드
- (6) 팬
- (7) 플랜지
- (8) 전자-박스(멀티-타이머 포함)
- (9) 스위치(푸시 버튼)
- (10) 퓨즈  
(12V: 20A/24V: 15A)
- (11) 키 전원(단자 15) [붉은색 케이블]
- (12) 장비 접지(단자 31) [검은색 케이블]

그림 55

## 유압 | 밸브

(유압 시스템이 있는 장비의 경우)

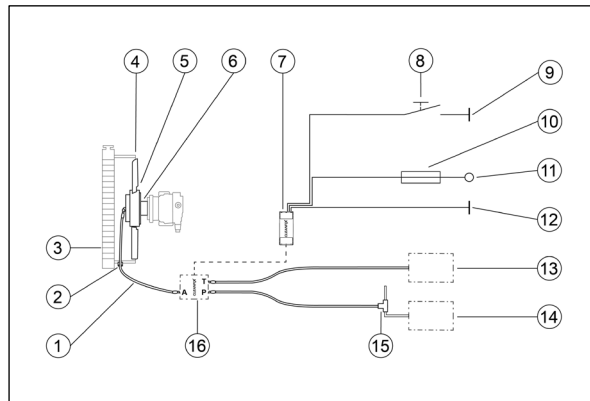


- (1) 팬과 밸브 사이에 있는 호스 연결부
- (2) 호스 나사 연결부
- (3) 라디에이터
- (4) 쉬라우드
- (5) 팬
- (6) 플랜지
- (7) 스위치(푸시 버튼)
- (8) 퓨즈(12V/24V: 3 A)
- (9) 키 전원(단자 15) [붉은색 케이블]
- (10) 장비 접지(단자 31) [검은색 케이블]
- (11) 유압유 저장소
- (12) 유압 펌프
- (13) 티
- (14) 밸브

그림 56

## 유압 | 밸브 장치

(유압 시스템이 있는 장비의 경우)



- (1) 팬과 밸브 사이에 있는 호스 연결부
- (2) 호스 나사 연결부
- (3) 라디에이터
- (4) 쉬라우드
- (5) 팬
- (6) 플랜지
- (7) 타이머 제어 장치
- (8) 스위치(푸시 버튼)
- (9) 장비 접지(단자 31) [회색 케이블]
- (10) 퓨즈(12V/24V: 3 A)
- (11) 키 전원(단자 15) [붉은색 케이블]
- (12) 장비 접지(단자 31) [검은색 케이블]
- (13) 유압유 저장소
- (14) 유압 펌프
- (15) 티
- (16) 밸브

그림 57

### 유압 | 콤비 블록 - 밸브

(유압 시스템이 있는 장비의 경우)

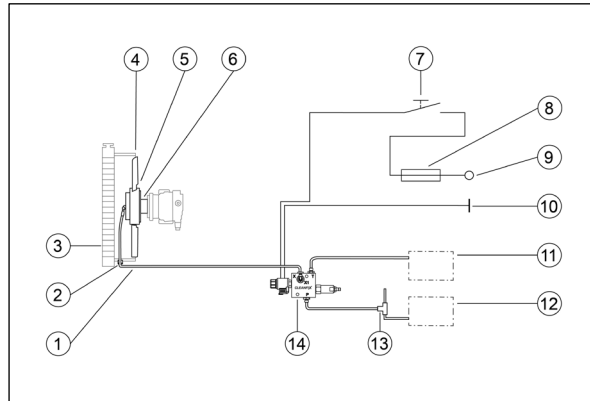


그림 58

- (1) 팬과 밸브 사이에 있는 호스 연결부
- (2) 호스 나사 연결부
- (3) 라디에이터
- (4) 쉬라우드
- (5) 팬
- (6) 플랜지
- (7) 스위치(푸시 버튼)
- (8) 퓨즈(12V/24V: 3 A)
- (9) 키 전원(단자 15) [붉은색 케이블]
- (10) 장비 접지(단자 31) [검은색 케이블]
- (11) 유압유 저장소
- (12) 유압 펌프
- (13) 티
- (14) 콤비 블록 - 3/2 웨이 밸브 압력 감소

### 유압 | 코미 블록 - 밸브 장치

(유압 시스템이 있는 장비의 경우)

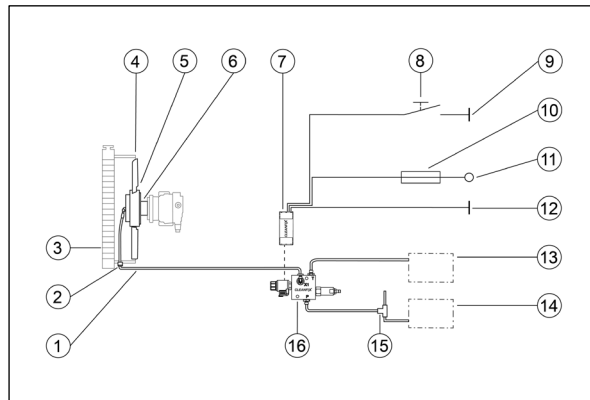


그림 59

- (1) 팬과 밸브 사이에 있는 호스 연결부
- (2) 호스 나사 연결부
- (3) 라디에이터
- (4) 쉬라우드
- (5) 팬
- (6) 플랜지
- (7) 타이머 제어 장치
- (8) 스위치(푸시 버튼)
- (9) 장비 접지(단자 31) [회색 케이블]
- (10) 퓨즈(12V/24V: 3 A)
- (11) 키 전원(단자 15) [붉은색 케이블]
- (12) 장비 접지(단자 31) [검은색 케이블]
- (13) 유압유 저장소
- (14) 유압 펌프
- (15) 티
- (16) 콤비 블록 - 3/2 웨이 밸브 압력 감소

6.2 푸시 버튼 설치 (선택 사항)

누름 버튼 및/또는 Cleanfix 제어 앱을 통해 송풍기 방향을 역전시킬 수 있습니다 (11 장 참조). 송풍기 역전을 Cleanfix 제어 앱을 통해서만 제어할 수 있다면, 누름 버튼을 설치할 필요가 없습니다.



**설치 위치**

콘솔의 누름 버튼에 자유 공간이 있다면, 이 공간을 사용하여 버튼을 누를 수 있습니다. 그렇지 않을 경우, 제공된 푸시 버튼을 위해 콘솔에 구멍을 뚫어야 합니다.

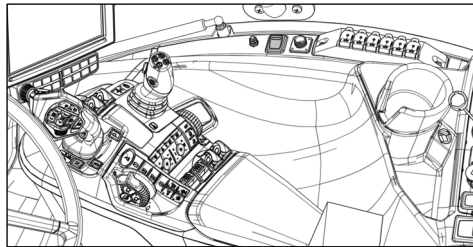


그림 60

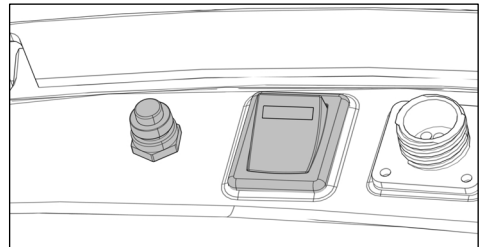


그림 61

37) 푸시 버튼을 위한 설치 위치를 결정하십시오.

**참고**

**전자 구성 요소 천공 작업은 손상을 야기할 수 있습니다!**

전자 구성 요소는 콘솔 아래에 설치되어 있습니다. 천공 작업 수행 시 이 구성 요소가 손상될 수 있습니다.

- ▶ 전자 구성 요소가 천공 방향에 있는지 확인하십시오.
- ▶ 주의하여 구멍을 뚫으십시오.

38) 필요 시, 콘솔에서 구멍(22mm/0.866 인치) 하나를 뚫습니다.

39) 푸시 버튼을 설치합니다.

## 6.3 전자 구성 요소를 전원 공급 장치에 연결



## 전원 공급 장치

스위치와 퓨즈로 연결된 전압이 충분한 퓨즈 전원 공급 장치(단자 15)  
(그림 62 - 그림 69 참조)를 사용할 수 있는 경우, 이를 사용 가능합니다.

40) 전자 구성 요소를 장비의 전원 공급 장치에 연결합니다(그림 62 - 그림 69 참조).

## 공압 | 밸브

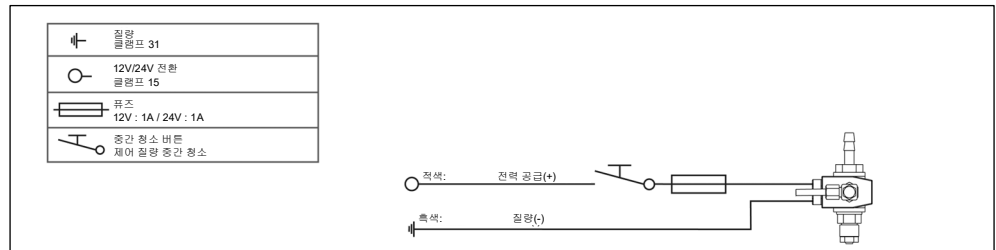


그림 62

## 공압 | 밸브 장치

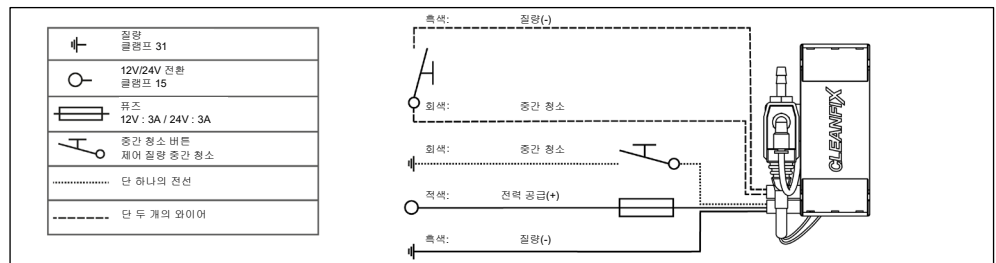


그림 63

## 공압 | 제어 장치

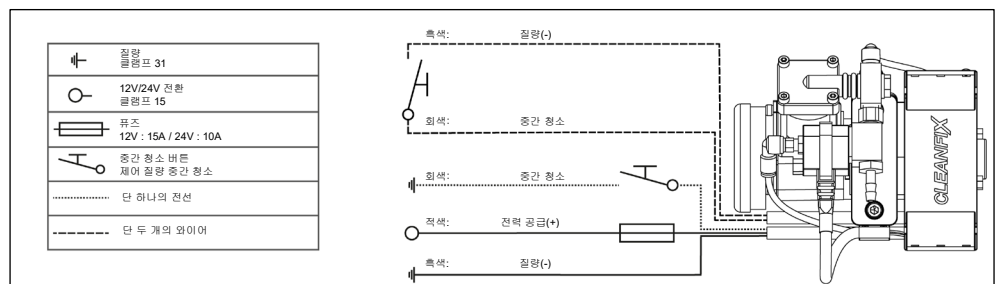


그림 64

## 공압 | 전자-박스

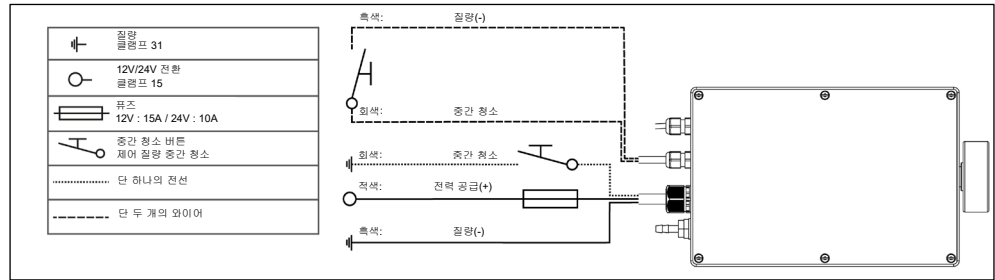


그림 65

## 유압 | 밸브

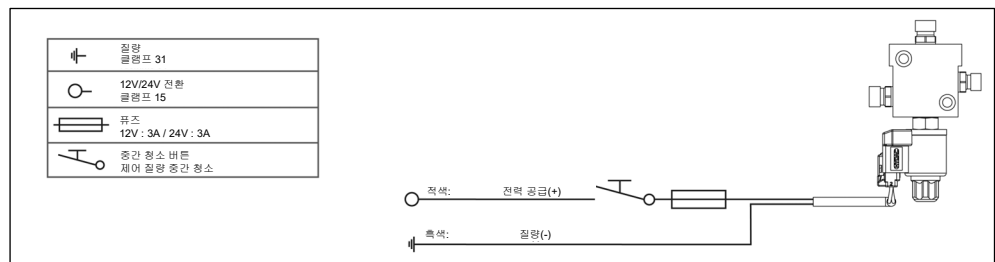


그림 66

## 유압 | 밸브 장치

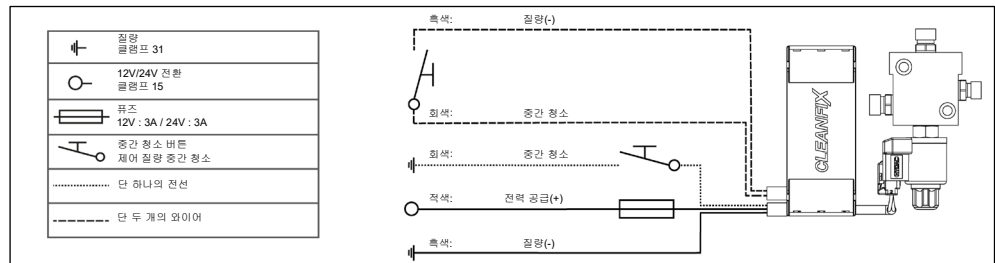


그림 67

**유압 | 콤비 블록 - 밸브**

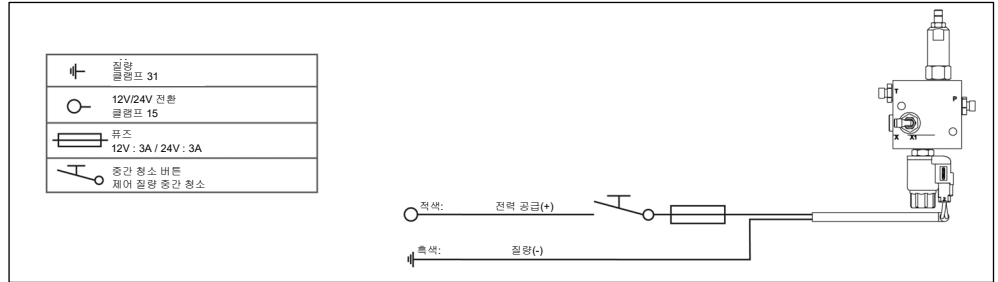


그림 68

**유압 | 코미 블록 - 밸브 장치**

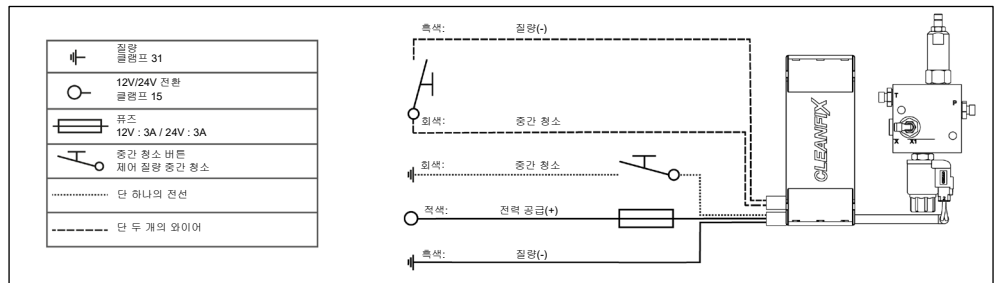


그림 69

## 7 압력 호스 설치(공압 팬)

### 7.1 전자 구성 요소를 팬에 연결

- 41) 압력 호스를 적정 길이 만큼 절단합니다.
- 42) 압력 호스의 개구부에 오일 한 방울을 떨어뜨립니다.
- 43) 호스 클램프를 압력 호스에 밀어 넣습니다.
- 44) 압력 호스를 전자 구성 요소의 호스 피팅류(A)에 밀어 넣습니다.
- 45) 호스 클램프 핀서를 사용하여 호스 클램프 이어를 모두 뚫습니다.

### 7.2 전자 구성 요소를 압축 공기 시스템에 연결



#### 압축 공기 시스템 측에 전자 구성 요소 연결

압축 공기 시스템에 보조 소비자 회로(퓨즈 연결된 압축 공기 회로)가 있는 경우, 이 회로를 사용할 수 있습니다.

보조 소비자 회로를 사용할 수 없는 경우, 전자 구성 요소와 압축 공기 시스템 사이에 적절한 오버플로 밸브를 설치해야 합니다.

#### 과류 밸브 키트

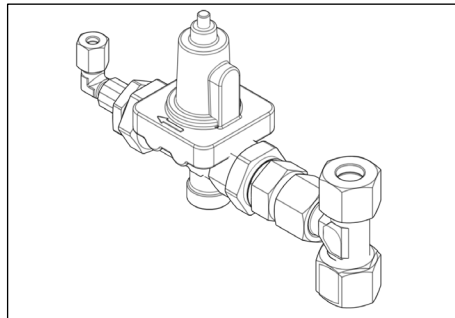


그림 70

품목 번호: 216205

- 46) 전자 구성 요소를 압축 공기 시스템에 연결합니다.

## 8 압력 호스 설치(유압 팬)

### 8.1 전자 구성 요소를 팬에 연결

#### 참고

**길이가 긴 압력 호스는 팬 손상을 야기할 수 있습니다!**

압력 호스 길이가 긴 경우, 팬 내에서 유압유 교환이 제대로 이루어지지 않습니다.

- ▶ 제공된 압력 호스 길이를 늘리지 않아야 하고 전자 구성 요소에 직접 연결해야 합니다.

47) 압력 호스를 전자 구성 요소의 커넥터(A)에 연결합니다.

### 8.2 전자 구성 요소를 유압 시스템에 연결

#### 참고

**과도한 밀봉재 및 허브 압력은 손상을 야기할 수 있습니다!**

압력 공급 시 과도한 압력은 밀봉재 및 허브를 손상(폭발 위험)시킬 수 있습니다.

- ▶ 압력 공급은 50bar/725.19psi 를 초과하지 않아야 합니다.



**호스 연결 회수 흐름:** 공칭 크기 최소 DN 8

48) 적합한 압력 호스를 사용하여 전자 구성 요소를 유압 시스템에 연결합니다.



9 초기 시동

 경고!

날아다니는 부품은 심각한 부상이나 사망을 초래할 수 있습니다!

느슨한 부품은 팬에 의해 흡입될 수 있으며 심각한 부상이나 사망뿐 아니라 장비 손상을 초래할 수 있습니다.

- ▶ 공구 및 느슨한 물건을 제거하십시오.
- ▶ 구성 요소를 팬 근처에 안정적으로 고정합니다.

- 49) 엔진을 시동합니다.
- 50) 중립에 둔 상태로 팬을 세 번 역 방향으로 돌립니다.



플렉스-팁을 사용한 경우, 재료가 약간 마모될 수 있습니다.

- 51) 한 번에 최대 회전 속도의 약 1/3 만큼 팬을 역 방향으로 돌립니다.
- 52) 한 번에 최대 회전 속도의 약 2/3 만큼 팬을 역 방향으로 돌립니다.
- 53) 한 번에 전체 회전 속도로 팬을 역 방향으로 돌립니다.

## 10 작동(누름 버튼)

**⚠ 주의!**

**부유 먼지는 부상을 야기할 수 있습니다!**

부유 먼지가 라디에이터 옆에 있는 개인에게 날아갈 수 있습니다.

- ▶ 역방향 작동 기능을 활성화하기 전에 라디에이터 근처에 아무도 없는지 확인하십시오.
- ▶ 역방향 작동 기능을 활성화하기 전에 장비가 밀폐된 공간에 있지 않아야 합니다.

**참고**

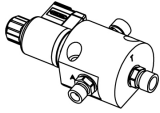
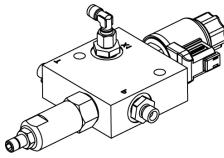
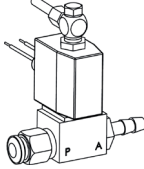
**기계가 적색 온도 범위에 있을 때 송풍기를 역전시키면 손상이 발생할 수 있습니다!**

역방향 작동 기능이 활성화될 경우 냉각 효과가 중단됩니다. 장비가 붉은색 온도 범위에 있는 동안 팬을 역방향으로 회전시키면 엔진이 과열될 수 있습니다!

- ▶ 장비가 붉은색 온도 범위에 있는 동안 팬을 역방향으로 회전시키지 마십시오.
- ▶ 장비를 정지시키고 냉각되도록 후드를 열어 두십시오.

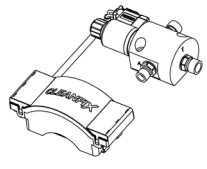
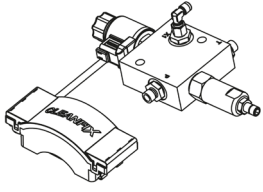
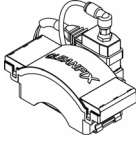
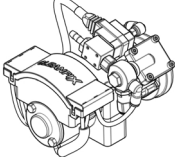
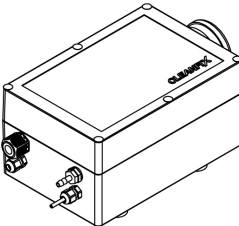
**전자 구성 요소(타이머 제외) (반자동 청소)**

냉각 모드에서 청소 모드로 전환하려면 푸시 버튼을 누르십시오. 스위치를 누르고 있는 한 팬이 청소 모드로 유지됩니다. 역방향 작동 기능이 활성화될 경우 냉각 효과가 중단됩니다. 너무 오래 푸시 버튼을 누르지 마십시오(표 참조).

<b>유압 작동</b>		<b>공압 작동</b>
장비에 유압 시스템이 있는 상태 푸시 버튼을 최대 15 초 동안 누르십시오.		장비에 압축 공기 시스템이 있는 상태 푸시 버튼을 최대 15 초 동안 누르십시오.
<b>밸브</b>  그림 71	<b>콤비 블록 - 밸브</b>  그림 72	<b>밸브</b>  그림 73

### 전자 구성 요소 (주기에 따라 완전 자동 청소)

냉각 모드에서 청소 모드로 그리고 다시 이전 모드로 전환하는 작업은 설정 주기 예를 들어, 30 분 설정 주기에 의해 제어됩니다. 이 시간 간격을 Cleanfix 제어 앱을 통해 원하는 대로 수정할 수 있습니다(11 장 참조). 누름 버튼을 누르거나 Cleanfix 제어 앱을 이용해 중간 청소를 언제든지 수동으로 수행할 수 있습니다. 기본으로, 첫 번째 청소 작업은 전원 공급 장치를 부착한 직후에 시작됩니다. 사용자 정의 솔루션에서 시간 지연이 있는 후 첫 번째 청소 작업을 시작할 수 있습니다.

<b>유압 작동</b>		<b>공압 작동</b>	
장비에 유압 시스템이 있는 상태		장비에 압축 공기 시스템이 있는 상태	장비에 압축 공기 시스템이 없는 상태
<b>밸브 장치</b>  그림 74	<b>콤비 블록 - 밸브 장치</b>  그림 75	<b>밸브 장치</b>  그림 76	<b>제어 장치</b>  그림 77 <b>전자 박스</b>  그림 78

## 11 작동(Cleanfix 제어 앱)

### 경고!

**운전 중에 앱을 이용하면 증상 또는 사망 사고를 초래할 수 있습니다!**

공용 도로에서 운전 중에 앱을 이용하면 교통 안전을 해칠 수 있습니다.

- ▶ 공용 도로에서 운전 중에 앱을 이용하지 마십시오.
- ▶ 공용 도로에서 운전 중에 송풍기 방향을 역전시키지 마십시오.

### 주의!

**부유 먼지는 부상을 야기할 수 있습니다!**

부유 먼지가 라디에이터 옆에 있는 개인에게 날아갈 수 있습니다.

- ▶ 역방향 작동 기능을 활성화하기 전에 라디에이터 근처에 아무도 없는지 확인하십시오.
- ▶ 역방향 작동 기능을 활성화하기 전에 장비가 밀폐된 공간에 있지 않아야 합니다.

### 참고

**기계가 적색 온도 범위에 있을 때 송풍기를 역전시키면 손상이 발생할 수 있습니다!**

역방향 작동 기능이 활성화될 경우 냉각 효과가 중단됩니다. 장비가 붉은색 온도 범위에 있는 동안 팬을 역방향으로 회전시키면 엔진이 과열될 수 있습니다!

- ▶ 장비가 붉은색 온도 범위에 있는 동안 팬을 역방향으로 회전시키지 마십시오.
- ▶ 장비를 정지시키고 냉각되도록 후드를 열어 두십시오.

Cleanfix 에서 제공하는 앱으로 타이머가 포함된 전자 구성품을 작동시키고 설정할 수 있습니다.

Cleanfix 제어 앱은 다음 기능들을 제공합니다:

- 자동 작동과 수동 작동 간 전환
- 사이클 타임 설정
- 청소 일시 정지
- 장치와의 페어링
- 공기 필터 상태 모니터링
- 수동 청소 수행
- 시스템 점검 수행

## 11.1 앱 다운로드

- 54) 모바일 장치에서 앱 스토어 또는 구글 플레이를 여십시오.
- 55) 앱 스토어에서 Cleanfix 제어 앱을 검색하십시오.
- 56) Cleanfix 제어 앱을 다운로드하십시오.
- 57) Cleanfix 제어 앱을 여십시오.



### 모바일 장치 접근성

이 앱이 모바일 장치의 특정한 기능에 접근할 수 있으려면 허락을 받아야 합니다.

이 앱은 블루투스 접근성을 요구합니다. 모든 나라에서 접근이 가능한 것은 아닙니다.

- 58) 모바일 장치에 있는 사용 설명서를 따르십시오.
- 59) 필요하다면, 업데이트를 설치하십시오.



### 업데이트

앱이 최적의 기능을 발휘하고 최신 버전이기를 원한다면 모든 업데이트를 설치하십시오.

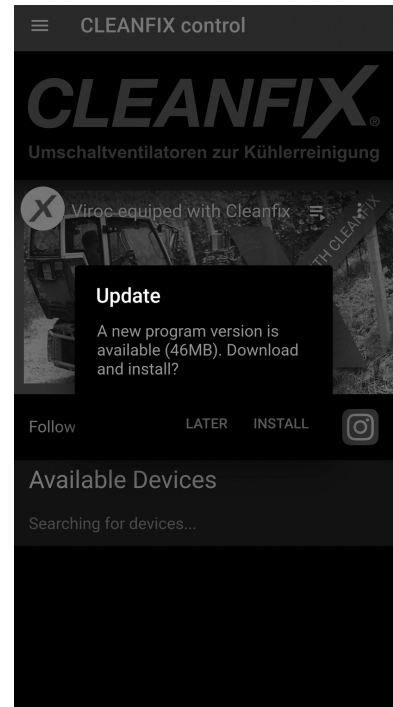


그림 79

## 11.2 장치와의 페어링

60) 버튼을 3 탭하여 메뉴를 여십시오.

61) [장치 목록]를 선택하십시오.



이후 단계들을 진행하려면 장치를 켜야 합니다.

- ▶ 필요하다면, 점화 장치를 켜십시오.

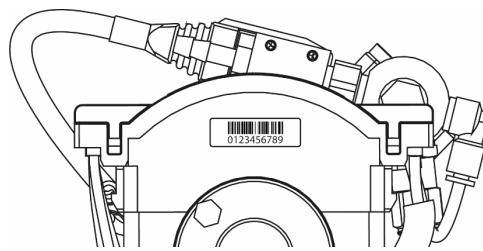
62) 아래쪽으로 스와이프해서 장치 검색을 시작하십시오.

63) 관련 장치를 선택하십시오.

64) PIN 을 입력하십시오.



PIN 은 장치 일련 번호의 마지막 네 자리 숫자로 구성됩니다.



65) [페어링]을 탭하여 확인하십시오.

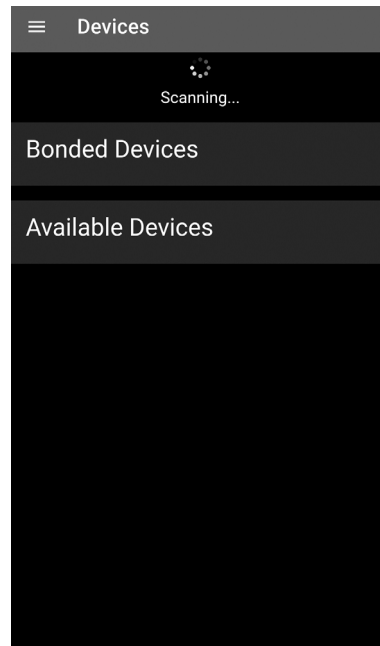


그림 80

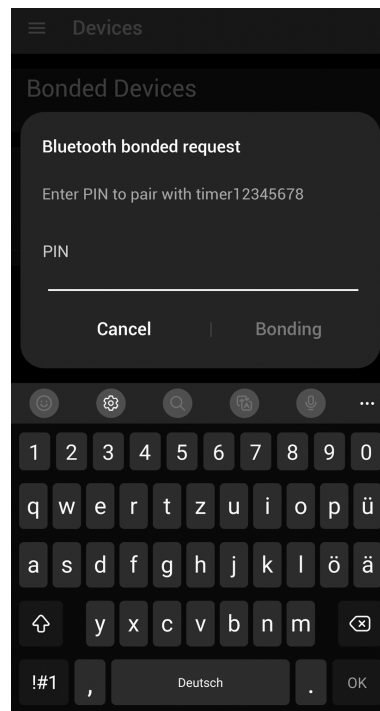


그림 81

- 66) [장치 이름] 을 정의하십시오.
- 67) 작업 환경의 평균 [높이]를 입력하십시오.
- 68) [다음]을 탭하여 확인하십시오.

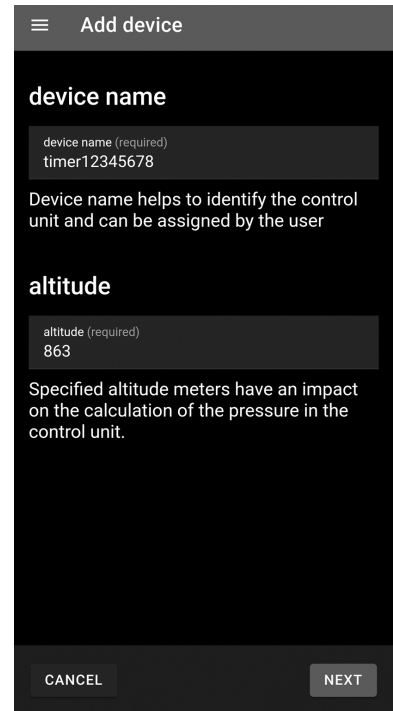


그림 82

- 69) [팬 일련 번호] 을 입력하거나 스캔하십시오.
- 70) [다음]을 탭하여 확인하십시오.

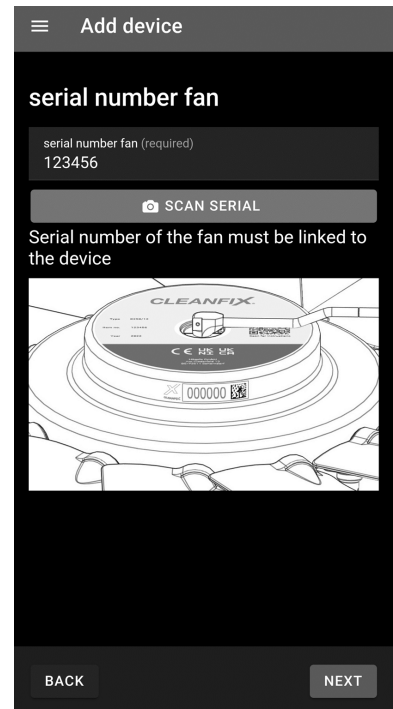


그림 83

71) 아니면 [밸브 일련 번호(유압)]를 입력하거나 스캔하십시오.

72) [다음]을 탭하여 확인하십시오.

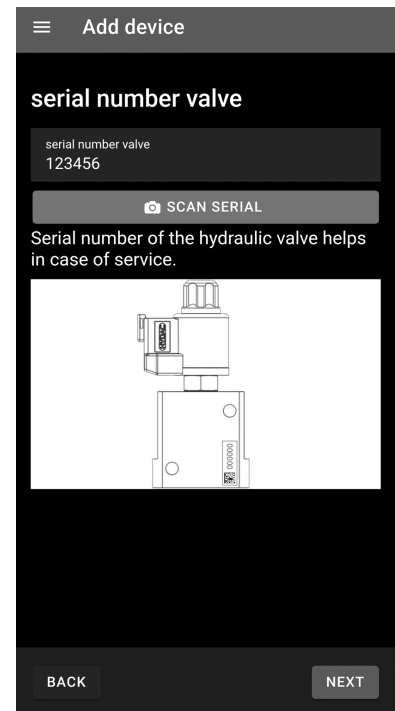


그림 84

73) 아니면 [속도 센서 일련 번호]을 입력하거나 스캔하십시오.

74) [저장]을 탭하여 확인하십시오.

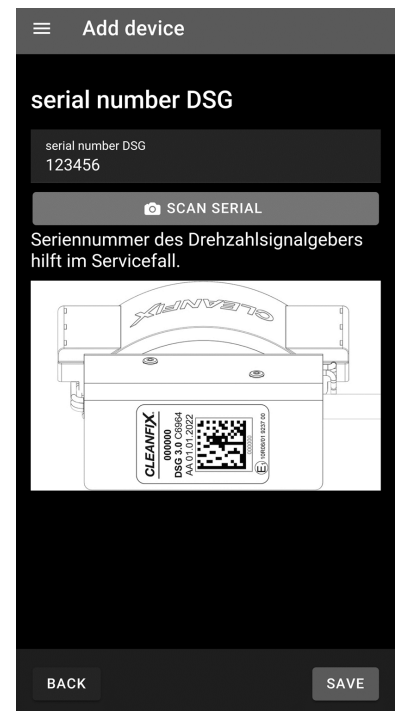
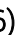


그림 85



11.3 장치 편집

- 75) [장치 목록] 또는 메인 화면에서 장치를 선택하십시오.
- 76) 버튼을  탭하여 [장치 편집] 대화상자를 여십시오.
- 77) 정보를 알맞게 조정하십시오.
- 78) [저장]을 탭하여 확인하십시오.

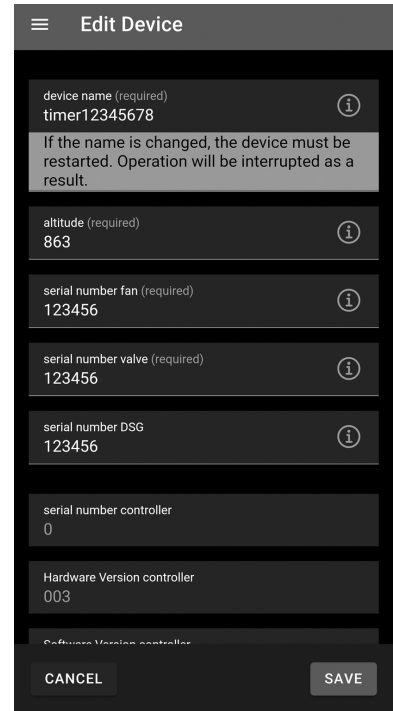
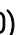




그림 86

11.4 시스템 점검 수행

- 79) [장치 목록] 또는 메인 화면에서 장치를 선택하십시오.
- 80) 버튼을  탭하여 [검사] 대화상자를 여십시오.
- 81) 버튼을  탭하여 시스템 점검을 시작하십시오.

 시스템 점검이 수행됩니다.  
이 결과는 시스템 점검이 완료되면 표시됩니다..

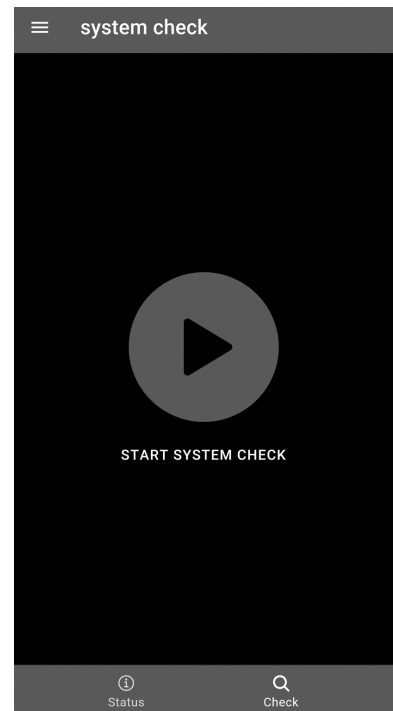


그림 87

## A) 시스템 점검 성공

**결과 공유**

시스템 점검 결과를 [결과 공유] 버튼을 통해 PDF 파일로 저장하거나 전송할 수 있습니다.

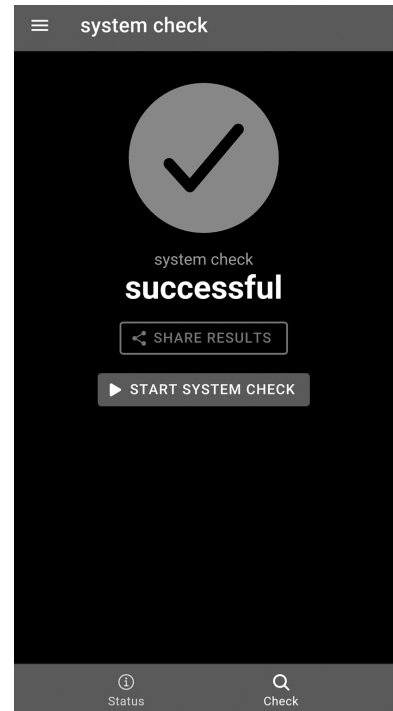


그림 88

## B) 시스템 점검 실패

➤ 대리점 또는 제조업체에 연락하십시오.

**결과 공유**

시스템 점검 결과를 [결과 공유] 버튼을 통해 PDF 파일로 저장하거나 전송할 수 있습니다.

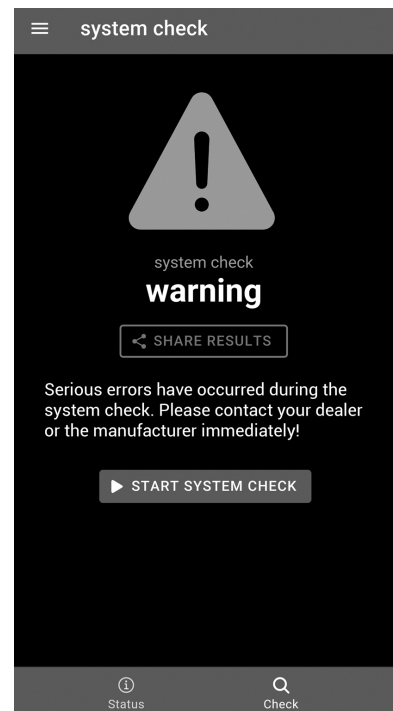


그림 89

## 11.5 수동 청소 수행

- 82) [장치 목록] 또는 메인 화면에서 장치를 선택하십시오.
- 83) [\*수동 청소] 버튼을 탭하여 수동 청소를 수행하십시오.

**i** 자동 운전 중에 [\*수동 청소]를 탭하면, 중간 청소가 수행됩니다. 그런 다음 사이클 타임이 다시 시작됩니다.

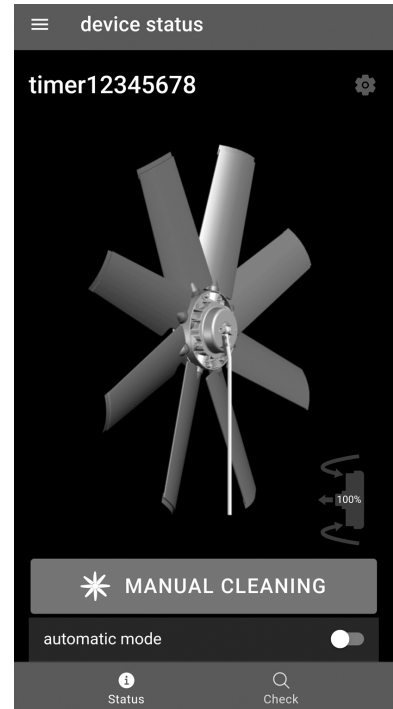


그림 90

## 11.6 자동 운전 켜기/끄기

- 84) [장치 목록] 또는 메인 화면에서 장치를 선택하십시오.
- 85) [자동 작업] 대화상자에서 스위치를 탭하여 자동 작동을 켜거나 끄십시오.
- 86) [사이클 시간] 대화상자를 선택하여 사이클 타임을 설정하십시오.
- 87) 5 분에서 120 분 사이의 사이클 타임을 선택하십시오.

**i** [|| 일시 중지] 버튼을 탭해서 자동 작동을 일시 정지할 수 있고 [▶ 다시 시작] 버튼을 탭해서 자동 작동을 재개할 수 있습니다.

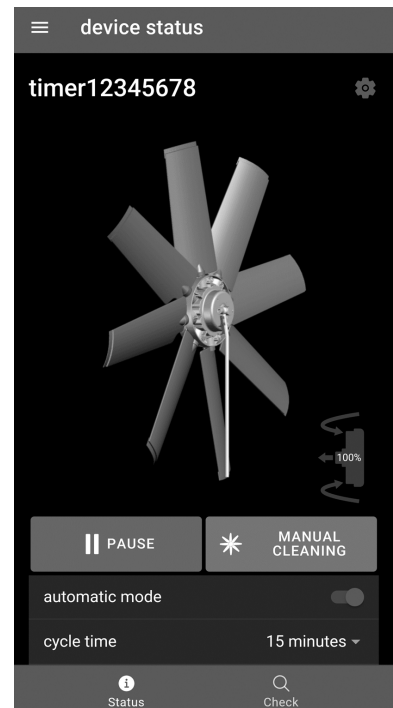


그림 91

11.7 장치 제거

- 88) 버튼을 ≡ 탭하여 메뉴를 여십시오.
- 89) [장치 목록] 메뉴 화면을 선택하십시오.
- 90) 해당 장치를 왼쪽으로 스와이프해서 옵션이 표시되게 하십시오.
- 91) 버튼을 ☒ 탭하여 장치를 제거하십시오.

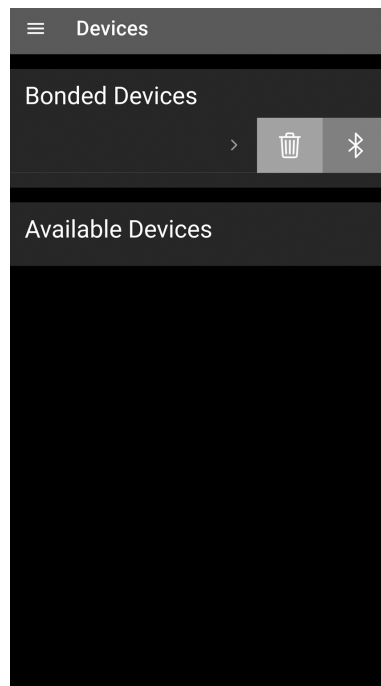


그림 92

11.8 공기 필터 상태 표시

**i** 장치의 공기 필터가 작동 중간에 막히게 됩니다. 이런 일은 작동 시간과 송풍기 역전 횟수에 따라 발생합니다. 필터 기호의 표시기가 공기 필터 상태를 표시합니다. 이 값이 10% 미만으로 떨어지면, 해당 메시지가 표시되고 필터 교체가 권장됩니다(12.2 장 참조).

- 92) [장치 목록] 또는 메인 화면에서 장치를 선택하십시오.
- 93) 버튼을 ☒ 탭하여 공기 필터 상태를 표시하십시오.
- 94) [확인] 버튼을 탭하여 확인하십시오.

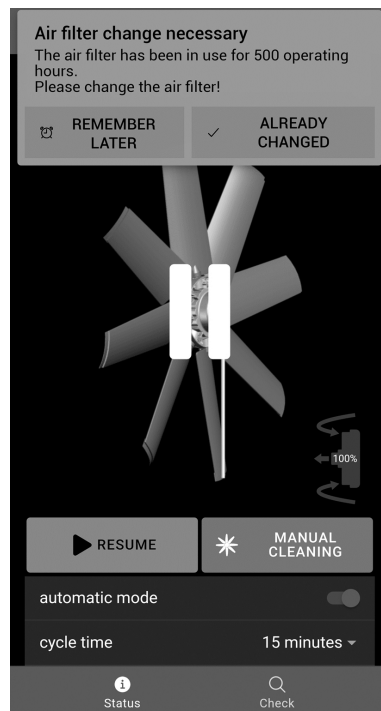


그림 93

## 12 유지 보수

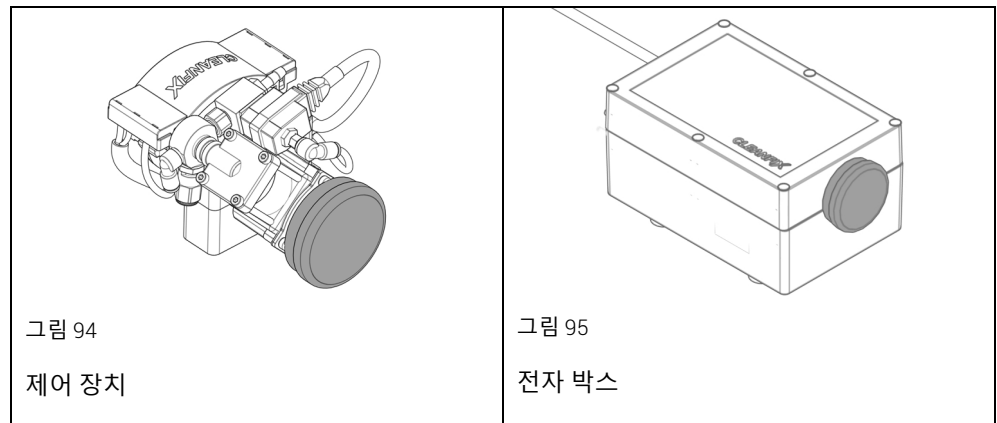
### 12.1 팬 경정비

팬은 유지 보수가 필요하지 않습니다.

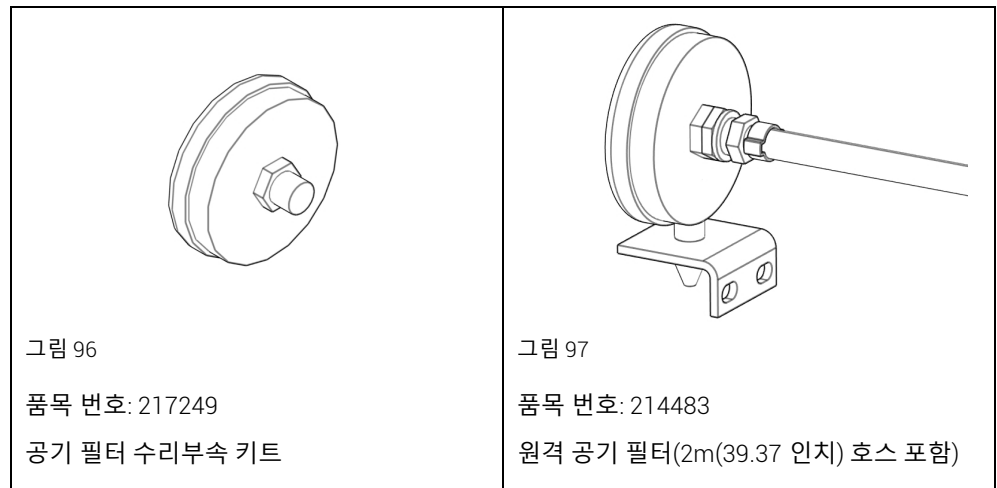
극한적인 작동 상태에서는 기계의 유지보수 간격 시마다 가동 부품을 육안으로 검사할 것을 권장합니다.

### 12.2 전자 구성 요소 경정비

압축기가 포함된 유압 전자 구성품의 경우에는 기계의 유지보수 간격 시마다 필터를 교체해야 합니다. 작동 시간이 최소 500 시간을 지난 후에는 교체해야 합니다.



필터 교체 부품:



## 13 문제해결(송풍기)

## 13.1 회전날이 청소 위치로 돌아오지 않습니다

## 압력 공급(공압 또는 유압 시스템의 경우에) 없음 또는 낮음

점검	의견	조치
압력 공급을 점검합니다.	<p><b>공압 시스템</b></p> <p>최소 6.5bar / 94.27psi ~ 최대 8bar / 116.03psi 의 압력이 전자 구성품에 가해져야 합니다.</p> <p><b>유압 시스템</b></p> <p>최소 20bar(H222, H252) 또는 42bar(H162)의 압력이 전자 구성품에 가해져야 합니다.</p> <p>최대 50bar / 725.19psi 의 압력이 가해질 수 있습니다.</p>	압력 공급을 설정합니다.
밸브가 적절히 기능하는지 점검합니다.	<p>전원 공급 장치가 켜지고 꺼질 때 밸브가 부드럽게 클릭되어야 합니다.</p> <p>필요 시, 외부 전원 공급 장치를 연결하십시오.</p> <p>참고: 전압이 12V/24V 인지 관찰하십시오.</p>	밸브가 클릭되지 않을 경우, 교체해야 합니다.
압력 호스를 점검합니다.	<p><b>공압 시스템</b></p> <p>필요하다면 밸브에서 압력 호스를 빼내서 정비소의 압축 공기 공급 장치(최대 8bar / 116.03psi)에 연결하십시오. 그러면 새는 위치를 더 빨리 확인할 수 있습니다.</p> <p><b>유압 시스템</b></p> <p>압력 호스에 새는 곳이 없는지 점검하십시오.</p>	<p>호스에 누출이 있는 경우, 교체해야 합니다.</p> <p>팬에 누출이 있는 경우, 적절한 밀봉 키트를 주문해야 합니다.</p>
기계적 결함	위의 모든 조건이 충족되고 블레이드가 회전하지 않으면 기계적 결함 가능성이 있습니다.	<p>제조업체에 연락하십시오.</p> <p>서비스 센터 주소: 섹션 1.1.2 참조</p>

**압력 공급(압축기가 있는 전자 구성 요소) 없음 또는 낮음**

점검	의견	조치
압축기가 적절히 기능하는지 점검합니다.	압축기에 압력이 축적된 경우, 전압이 정격 전압의 최대 0.5V 미만까지 떨어질 수 있습니다.	필요 시, 보다 안전한 방법(다른 교차 섹션, 더 짧은 케이블 사용 등)으로 전자 구성 요소를 설치하십시오.
압축기에 압력이 축적되어 있는지 점검합니다.	팬이 연결된 상태에서 압축기의 축적된 압력(최대 15s/min. 6.5Bar/94.27psi) 을 점검합니다.	압력이 충분히 축적되지 않은 경우, 압축기를 교체해야 합니다.
밸브가 적절히 기능하는지 점검합니다.	전원 공급 장치가 켜지고 꺼질 때 밸브가 부드럽게 클릭되어야 합니다.  필요 시, 외부 전원 공급 장치를 연결하십시오.  참고: 전압이 12V/24V 인지 관찰하십시오.	밸브가 클릭되지 않을 경우, 교체해야 합니다.
압력 호스를 점검합니다.	필요 시, 밸브에서 압력 호스를 당겨 빼내고 압력 호스를 차량 정비반 공기 공급 장치(최대 8bar/116.03psi)에 연결하여 누출 부위를 가능한 한 빠르게 확인하십시오.	호스에 누출이 있는 경우, 교체해야 합니다.  팬에 누출이 있는 경우, 적절한 밀봉 키트를 주문해야 합니다.
기계적 결함	위의 모든 조건이 충족되고 블레이드가 회전하지 않으면 기계적 결함 가능성이 있습니다.	제조업체에 연락하십시오.  서비스 센터 주소: 섹션 1.1.2 참조

## 13.2 회전날이 냉각 위치로 돌아오지 않습니다.

## 팬 속도가 너무 높음

점검	의견	조치
속도를 줄인 상태에서 역방향 기능을 점검합니다.	속도를 줄이면 블레이드에 작용하는 공기역학적 힘이 감소합니다.	팬을 역방향으로 회전시키거나 추가 스프링을 팬에 설치하는 동안 속도를 줄이십시오.  서비스 센터 주소: 섹션 1.1.2 참조

## 팬이 환기되지 않음 / 기름은 역류하지 않습니다.

점검	의견	조치
압력 호스를 점검합니다.	압력 호스는 구부러지거나 찢히지 않아야 합니다.	구부러지고 찢힌 지점을 제거합니다.  압력 호스가 손상된 경우, 교체해야 합니다.
밸브가 적절히 기능하는지 점검합니다.	전원 공급 장치가 켜지고 꺼질 때 밸브가 부드럽게 클릭되어야 합니다.  필요 시, 외부 전원 공급 장치를 연결하십시오.  참고: 전압이 12V/24V 인지 관찰하십시오.	밸브가 클릭되지 않을 경우, 교체해야 합니다.
기계적 결함	호스를 분리한 상태에서 팬이 공회전 모드로 전환되지 않으면 기계적 결함 가능성이 있습니다.	제조업체에 연락하십시오.  서비스 센터 주소: 섹션 1.1.2 참조



14 문제 해결 (전자 구성 요소)

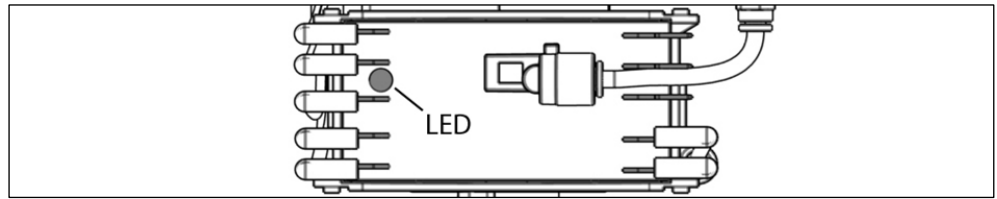









그림 98

LED 오류 코드	오류의 원인
 점멸하지 마십시오	작동 전압을 점검하십시오

녹색 LED 오류 코드	오류의 원인
 녹색 영구 점등	블루투스 미연결 시 정상 상태
 녹색 점등 3 초	블루투스 연결 시 정상 상태
 녹색 영구 빠른 점멸	[자동 모드] 일시정지됨 ▶ Cleanfix 제어 앱에서 [재개] 버튼을 탭하여 [▶ 자동 모드]를 재개하십시오(11.6 장 참조).

빨간색 LED 오류 코드	오류의 원인
 적색 점멸 1x	공기 필터 상태가 10% 미만입니다. ▶ 장치를 Cleanfix 제어 앱과 페어링하십시오. ▶ 앱에 있는 사용 설명서를 따르십시오(11.8 섹션 참조).
 적색 점멸 2x	온도 상승 ▶ 장치를 Cleanfix 제어 앱과 페어링하십시오. ▶ 앱에 뜨는 오류 메시지를 확인하십시오. 온도가 65° 이상이면 장치의 사용 수명이 줄어듭니다. ▶ 필요하다면 장치의 설치 위치를 변경하십시오.

 <p>적색 점멸 3x</p>	<p>압력 센서 밸브가 고장났습니다</p> <ul style="list-style-type: none"> <li>▶ 시동 장치를 껐다가 켜십시오.</li> <li>▶ 그래도 오류가 지속되면 제조업체에 연락하십시오.</li> </ul> <p>서비스 센터 주소: 1.1.2 섹션 참조</p>
 <p>적색 점멸 4x</p>	<p>합선, 과잉 온도, 또는 망가진 밸브 케이블</p> <ul style="list-style-type: none"> <li>▶ 점화 장치를 껐다가 켜십시오.</li> <li>▶ 그래도 오류가 지속되면 제조업체에 연락하십시오.</li> </ul> <p>서비스 센터 주소: 1.1.2 섹션 참조</p>
 <p>적색 점멸 5x</p>	<p>합선 또는 망가진 압축기 케이블</p> <ul style="list-style-type: none"> <li>▶ 점화 장치를 껐다가 켜십시오.</li> <li>▶ 그래도 오류가 지속되면 제조업체에 연락하십시오.</li> </ul> <p>서비스 센터 주소: 1.1.2 섹션 참조</p>
 <p>적색 영구 점멸</p>	<p>임계 온도 / 온도 차단</p> <p>이 장치는 임계 온도에 도달하면 꺼집니다. 온도가 식으면 장치가 다시 켜집니다.</p> <ul style="list-style-type: none"> <li>▶ 오류가 반복적으로 발생하면 장치를 시원한 장소로 옮기십시오.</li> </ul>
 <p>적색 영구 빠른 점멸</p>	<p>드라이버 캡 또는 압력 스위치의 누름 버튼에 발생한 합선</p> <ul style="list-style-type: none"> <li>▶ 점화 장치를 껐다가 켜십시오.</li> <li>▶ 그래도 오류가 지속되면 제조업체에 연락하십시오.</li> </ul> <p>서비스 센터 주소: 1.1.2 섹션 참조</p>
 <p>적색 영구 점등</p>	<p>여러 개의 오류 메시지가 표시됨</p> <ul style="list-style-type: none"> <li>▶ 장치를 Cleanfix 제어 앱과 페어링해서 모든 오류 메시지를 불러오십시오.</li> </ul>

빨간색/녹색 LED 오류 코드	오류의 원인
 적색과 녹색 교대 영구 점멸	메모리 읽기 오류 <ul style="list-style-type: none"><li>▶ 제조업체에 연락하십시오.</li></ul> 서비스 센터 주소: 1.1.2 섹션 참조

