

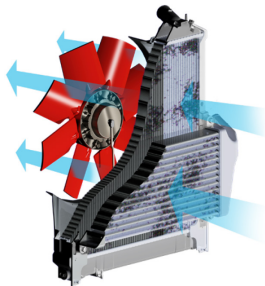
<https://cleanfix.org/instructions>

- EN: Scan QR code to get instructions in other languages.
DE: QR-Code scannen um Anleitung in weiteren Sprachen zu erhalten.
FR: Scanner le code QR pour obtenir des instructions dans d'autres langues.
IT: Scansione QR-Code per ottenere istruzioni in altre lingue.
ES: Escanea el Código QR para obtener instrucciones en otros idiomas.
PT: Digitalize o Código QR para obter instruções noutras línguas.
TR: Diğer dillerdeki talimatlar için QR kodunu tarayın.

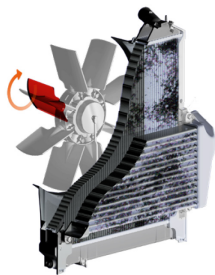


Dank u voor het kiezen van de Cleanfix® omkeerventilator.

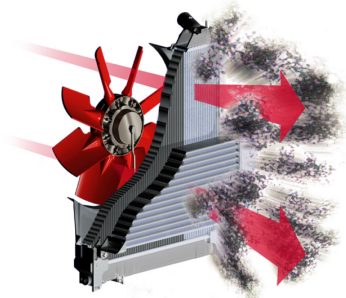
Alleen Cleanfix® omkeerventilatoren draaien met één druk op de knop hun ventilatorbladen rond over de dwarsstand en reinigen zo effectief de radiator en kappen. Dankzij de schone radiator en de verbeterde koeling wordt het benodigde aandrijfvermogen gereduceerd. Het resultaat is dat er meer vermogen tegelijkertijd beschikbaar is aan de aftakas en aan de wielen, en dat er minder brandstof wordt verbruikt.



EFFICIËNTE KOELING



OMKEREN OVER DE DWARSSTAND



HOGEDRUKREINIGING



BESTURING VIA APP

Functies zoals radiateurreiniging, instellingen, systeemcontrole en nog veel meer kunnen eenvoudig worden uitgevoerd via de Cleanfix besturingsapp.



MEER VERMOGEN

Cleanfix® omkeerventilatoren verhogen het vermogen met maximaal 27 pk en leveren dus meer kracht.



VERHOOGDE PRODUCTIVITEIT

Cleanfix® omkeerventilatoren reinigen op volle toeren zonder verliesuren.



BRANDSTOFBESPARING

Cleanfix® omkeerventilatoren houden radiatoren schoon en besparen tot 4 kW vergeleken met vervuilde radiatoren.



MINDER STILSTANDTIJD

Cleanfix® omkeerventilatoren verlengen de onderhouds- en reinigingsintervallen.



GEOPTIMALISEERDE KOELING

Cleanfix® omkeerventilatoren passen de stand van de bladen aan de koelbehoefte aan.



KRACHTIG REINIGEN

Cleanfix® omkeerventilatoren blazen met een instelbaar tijdsinterval automatisch vuil uit de radiator.



Inhoud

1	Algemeen	5
1.1	Wettelijke kennisgeving	5
1.1.1	Copyright	5
1.1.2	Serviceadres.....	5
1.1.3	Meest recente gebruiksaanwijzing.....	5
1.2	Inleiding.....	6
1.2.1	Doelgroep	6
1.2.2	Aansprakelijkheid en schade	6
1.2.3	Productidentificatie.....	7
1.3	Beschrijving van het product	8
1.3.1	Pneumatische ventilatoronderdelen	8
1.3.2	Hydraulische ventilatoronderdelen.....	9
1.3.3	Elektronische onderdelen zonder timer	10
1.3.4	Elektronische onderdelen met timer	10
2	Veiligheid	11
2.1	Beoogd gebruik.....	11
2.2	Te voorzien verkeerd gebruik.....	11
2.3	Algemene veiligheidsvoorschriften	12
3	Benodigd gereedschap	14
4	De originele ventilator verwijderen	15
5	De Cleanfix ventilator installeren	16
5.1	De kap voorbereiden.....	16
5.2	De drukslang monteren	18
5.3	De flens monteren.....	20
5.4	De axiale en radiale uitloop meten.....	21
5.5	De ventilator installeren	22
5.6	De drukslang opspannen.....	25
5.7	Botsingen voorkomen	26
5.7.1	Pneumatische ventilator.....	26
5.7.2	Hydraulische ventilator	27
5.8	Drukslangkoppeling monteren (H162).....	28
6	Elektronica monteren	29
6.1	Elektronische onderdelen monteren	29
6.1.1	Installatieafmetingen.....	30
6.1.2	Montage overzicht.....	32
6.2	De drukknop monteren (optioneel).....	35
6.3	Het elektronische onderdeel op de stroomvoorziening aansluiten	36
7	De drukslang installeren (pneumatische ventilatoren)	39

7.1	Het elektronisch onderdeel op de ventilator aansluiten	39
7.2	Het elektronische onderdeel op het persluchtsysteem aansluiten	39
8	De drukslang installeren (hydraulische ventilatoren).....	40
8.1	Het elektronisch onderdeel op de ventilator aansluiten	40
8.2	Het elektronische onderdeel op het hydraulische systeem aansluiten	40
9	Initiële opstart	41
10	Bediening (drukknop)	42
11	Bediening (Cleanfix besturingsapp).....	44
11.1	De app downloaden	45
11.2	Het apparaat koppelen.....	46
11.3	Het apparaat bewerken.....	49
11.4	Uitvoeren van een systeemcontrole	49
11.5	Uitvoeren van handmatige reiniging.....	51
11.6	Automatische werking in-/uitschakelen	51
11.7	Een apparaat verwijderen.....	52
11.8	Tonen van de luchtfilterstatus	52
12	Onderhoud.....	53
12.1	Onderhoud van de ventilator.....	53
12.2	Onderhoud van de elektronische onderdelen	53
13	Probleemoplossing (ventilatoren)	54
13.1	Schoepen draaien niet naar de reinigingspositie.....	54
13.2	Schoepen draaien niet naar de koelpositie	56
14	Probleemoplossing (elektronische onderdelen)	57

1 Algemeen

1.1 Wettelijke kennisgeving

1.1.1 Copyright

VERTAALDE GEBRUIKSAANWIJZING

De copyright is eigendom van Hägele GmbH.

Alle rechten voorbehouden.

De inhoud van deze gebruiksaanwijzing kan zonder voorafgaande kennisgeving worden gewijzigd. Wijzigingen voorbehouden.

© Hägele GmbH 2022

1.1.2 Serviceadres



Hoofdkantoor in Duitsland

Hägele GmbH

Am Niederfeld 13

DE-73614 Schorndorf
Duitsland

Tel.: +49 7181 96988 -36

Fax: +49 7181 96988 -80

E-Mail: service@cleanfix.org

Website: <http://www.cleanfix.org>

Vestiging in Canada

Cleanfix North America Inc.

250 Wright Blvd.

Stratford, Ontario
Canada N4Z 1H3

Tel.: +1 519 275 2808

Fax: +1 519 275 3995

E-Mail: cleanfix-ca@cleanfix.org

Website: <http://www.cleanfix.org>

Cleanfix distributeurs wereldwijd:

<https://cleanfix.org/en/contact/sales-international>

1.1.3 Meest recente gebruiksaanwijzing

De actuele versie van de gebruiksaanwijzing en andere informatie vindt u op <https://cleanfix.org/instructions> of in de Cleanfix besturingsapp (zie hoofdstuk 11).



1.2 Inleiding

Alvorens de Cleanfix kits te installeren, dient u zich vertrouwd te maken met de inhoud van deze gebruiksaanwijzing.

De gebruiksaanwijzing is onderdeel van het product en moet binnen handbereik worden bewaard.

1.2.1 Doelgroep

Deze bedieningshandleiding is uitsluitend bestemd voor monteurs die zijn opgeleid voor bedrijfsmachines.

Het product mag alleen worden geïnstalleerd en in gebruik worden genomen door gekwalificeerd personeel dat de handleiding, het product en de nationale wetten en voorschriften met betrekking tot werk, veiligheid en ongevallenpreventie kent.

1.2.2 Aansprakelijkheid en schade

Tijdens de installatie kunnen wijzigingen aan de machine noodzakelijk zijn. Hägele GmbH is niet aansprakelijk voor ombouw- en montagekosten.

Hägele GmbH is niet aansprakelijk voor het volgende:

- directe schade of indirecte verliezen als gevolg van ondeskundig gebruik of onderhoud.
- persoonlijk letsel of materiële schade veroorzaakt door ongeschoold personeel of door het niet naleven van de voorschriften inzake arbeidsveiligheid en ongevallenpreventie.

De gebruiksaanwijzing bevat voorbeeldafbeeldingen en optionele kenmerken. Het product kan afwijken van de beschrijvingen en afbeeldingen.

Controleer het geleverde product voor de installatie op transportschade en volledigheid:

- Rapporteer eventuele gebreken en beschadigingen onmiddellijk schriftelijk.
- Fotografeer beschadigde onderdelen.
- Stuur een schriftelijk schaderapport naar de klantenservice.

Ongeoorloofde wijzigingen, veranderingen of oneigenlijk gebruik ontheffen de fabrikant in principe van aansprakelijkheid voor daaruit voortvloeiende schade.

1.2.3 Productidentificatie

De volgende informatie is nodig voor verzoeken aan de fabrikant:

A) Serienummer van de ventilator

Serienummer:

Het serienummer staat op de zijrand van de voorste behuizing.

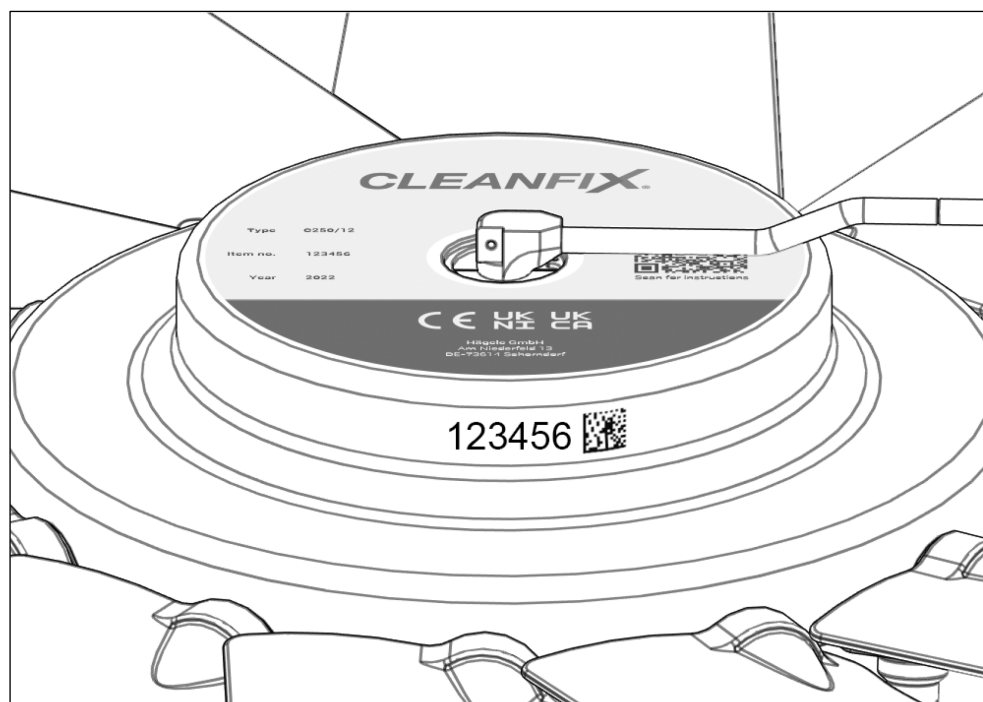


Fig. 1

B) Machinegegevens

Fabrikant: _____

Model: _____

Bedrijfsuren: _____

C) Foto van de ventilator

Stuur een foto van de ventilator.

Serviceadres: Zie sectie 1.1.2

1.3 Beschrijving van het product

1.3.1 Pneumatische ventilatoronderdelen

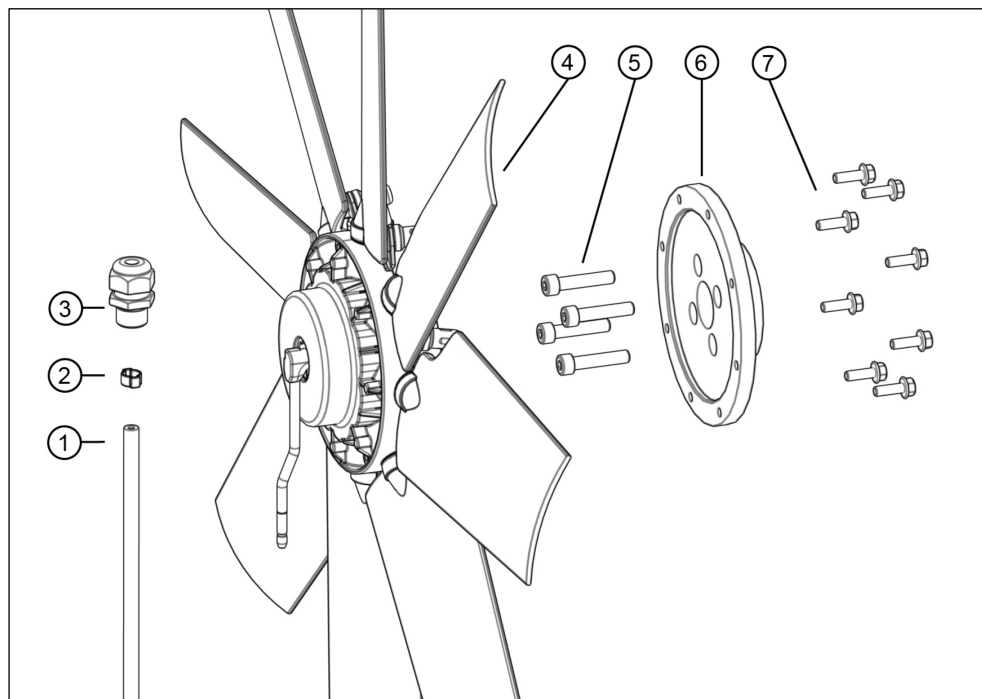


Fig. 2

- (1) Drukslang
- (2) Slangklem
- (3) Trekontlasting
- (4) Ventilator
- (5) Flensschroeven
- (6) Flens
- (7) Bevestigingsschroeven

1.3.2 Hydraulische ventilatoronderdelen

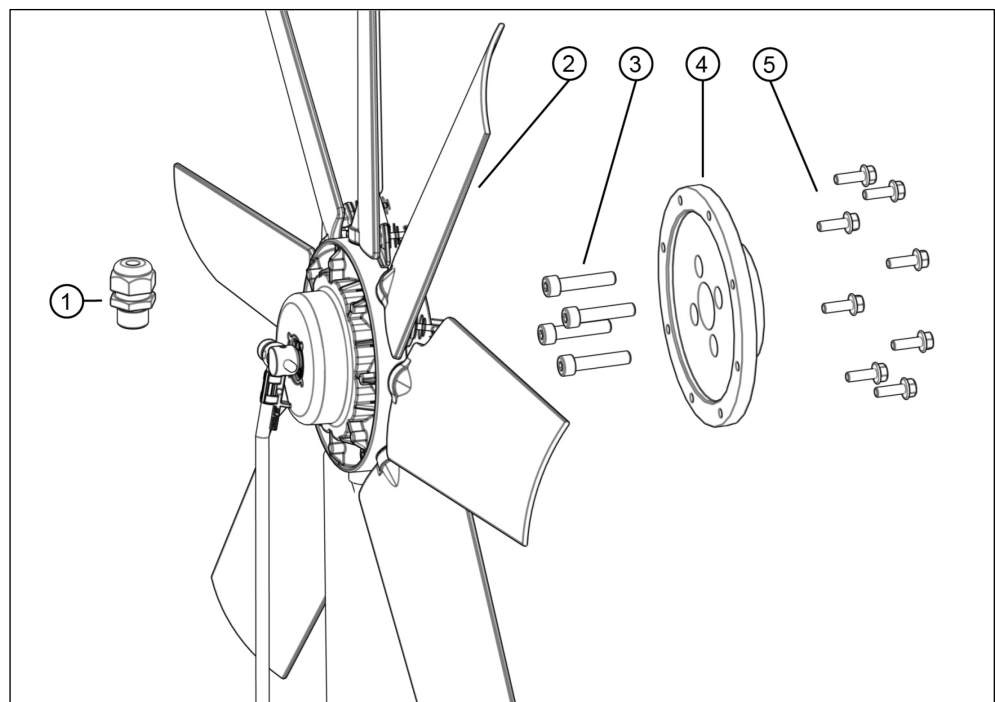
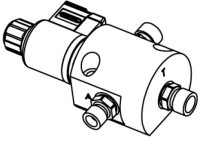
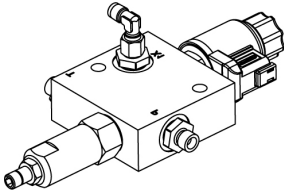
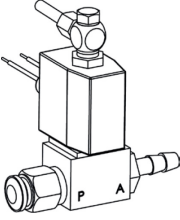


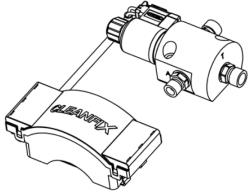
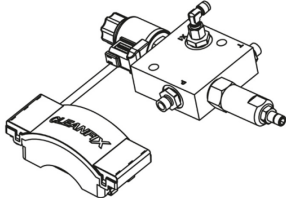
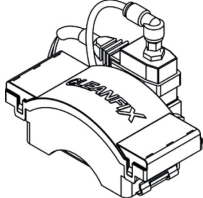
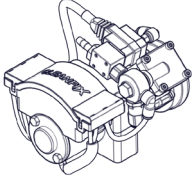
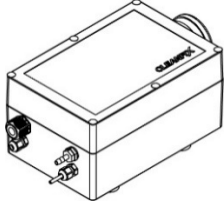
Fig. 3

- (1) Trekontlasting
- (2) Ventilator
- (3) Flensschroeven
- (4) Flens
- (5) Bevestigingsschroeven

1.3.3 Elektronische onderdelen zonder timer

Hydraulische activering		Pneumatische activering
Met een hydraulisch systeem in de machine		Met persluchtstelsysteem in de machine
<p>Klep</p>  <p>Fig. 4</p>	<p>Combi blok - Klep</p>  <p>Fig. 5</p>	<p>Klep</p>  <p>Fig. 6</p>

1.3.4 Elektronische onderdelen met timer

Hydraulische activering		Pneumatische activering	
Met een hydraulisch systeem in de machine		Met persluchtstelsysteem in de machine	Zonder persluchtstelsysteem in de machine
<p>Klepeenheid</p>  <p>Fig. 7</p>	<p>Combi blok - Klepeenheid</p>  <p>Fig. 8</p>	<p>Klepeenheid</p>  <p>Fig. 9</p>	<p>Regeleenheid</p>  <p>Fig. 10</p> <p>E-Box</p>  <p>Fig. 11</p>

2 Veiligheid

2.1 Beoogd gebruik

Dit product wordt gebruikt om de radiateurs en de inlaatschermen van commerciële machines te koelen en te reinigen door een luchtstroom op te wekken. Daarbij draaien de schoepen om hun eigen assen en keren de stroomrichting om. De ventilator kan handmatig of automatisch worden geschakeld. De verschillende modellen verschillen qua schoephoek, stroomrichting en diameter.

Het product kan voor de volgende doeleinden worden gebruikt:

- Voor het koelen van in handel verkrijgbare machines.
- Voor het reinigen van de radiatoren van in handel verkrijgbare machines.

2.2 Te voorzien verkeerd gebruik

- Gebruik van de ventilator op een manier die niet is bedoeld door de fabrikant.
- Montage van de ventilator direct op de krukas of aandrijving van de ventilator met een tandwiel.
- In de commerciële machine worden andere producten gebruikt dan die welke door de fabrikant zijn aangegeven en getest.
- Hakken van alle soorten materialen.

2.3 Algemene veiligheidsvoorschriften

De volgende veiligheidsinformatie **WAARSCHUWING!** waarschuwt voor een gevaarlijke situatie waarin het niet in acht nemen van de waarschuwing de dood of zwaar onomkeerbaar letsel tot gevolg kan hebben.

WAARSCHUWING!

Werken aan een draaiende machine kan ernstig of dodelijk letsel tot gevolg hebben!

Voorwerpen of personen kunnen worden gegrepen, meegesleurd of verbrijzeld.

- ▶ Zet de motor af.
- ▶ Neem de contactsleutel uit.
- ▶ Koppel de massakabel los van de accu.
- ▶ Hang een bord "Niet bedienen" aan de machine.

Het weggrollen van de machine kan ernstig letsel of de dood tot gevolg hebben!

Een onbeveiligde machine kan omstanders omverrijden of verpletteren.

- ▶ Beveilig de machine tegen weggrollen.

De volgende veiligheidsinformatie **VOORZICHTIG!** waarschuwt voor een gevaarlijke situatie waarin het niet in acht nemen van de waarschuwing licht tot middelzwaar letsel tot gevolg kan hebben.

LET OP!

Onderdelen onder druk kunnen verwondingen veroorzaken!

Werkzaamheden aan pneumatische en hydraulische onderdelen kunnen verwondingen veroorzaken.

- ▶ Alleen gekwalificeerd personeel mag werkzaamheden aan onderdelen onder druk uitvoeren.

Lawaai kan letsel veroorzaken!

Wanneer in de onmiddellijke nabijheid van de ventilator werkzaamheden worden uitgevoerd, kan het geluidsniveau meer dan 85 dB bedragen. Dit kan leiden tot gehoorverlies.

- ▶ Draag oorbescherming..
-

De volgende veiligheidsinformatie **OPMERKING!** waarschuwt voor situaties waarin het niet in acht nemen van de waarschuwing tot schade kan leiden.

OPMERKING

Verouderde hydraulische slangen kunnen schade veroorzaken!

Hydraulische slangen zijn onderhevig aan natuurlijke veroudering, waardoor de prestaties van het materiaal afnemen.

- ▶ Bij normaal gebruik is de aanbevolen vervangingsinterval zes jaar (zie Duitse Sociale Ongevallenverzekering (DGUV) Regel 113-020 / vanaf 2021).

Vochtige perslucht kan schade veroorzaken!

Als de perslucht vochtig is, komt er water in het pneumatische systeem en kan het mechanische onderdelen zoals de zuiger beschadigen.

- ▶ Gebruik alleen droge perslucht.
- ▶ Installeer indien nodig een waterafscheider.

In de afzonderlijke hoofdstukken van de gebruiksaanwijzing staan nadere veiligheidsinstructies die eveneens in acht genomen moeten worden.

3 Benodigd gereedschap

Drukslang monteren

- Smeermiddel
- Tang (slangklemtang) voor slangklem
- Standaard gereedschap voor drukslangkoppeling

Flens monteren

- Meetklok met magnetische voethouder
- Momentsleutel 10 Nm - 80 Nm

Ventilator monteren

- Draadloze schroevendraaier
- Momentsleutel 12 Nm - 20 Nm
- Griptang (of klemtang) voor het vastklemmen van de drukslang
- 20 mm (0,787") boor of trapboor

Drukslangkoppeling monteren (H162)

- 10 mm sleutel
- 12 mm sleutel

Elektronische onderdelen installeren en aansluiten

- Draadloze schroevendraaier
- 22 mm (0,866") boor of trapboor
- Standaard stroom en handgereedschap

4 De originele ventilator verwijderen



! LET OP!

Verwondingen door een hete motor!

Een hete motor kan handen of andere lichaamsdelen verbranden

- ▶ Laat de motor afkoelen.

- 1) Verwijder onderdelen om toegang te krijgen tot de originele ventilator.
- 2) Verwijder de originele ventilator.
- 3) Verwijder indien nodig andere onderdelen.



Lees en volg de handleiding van de fabrikant van de machine voordat u de originele ventilator verwijdert.

5 De Cleanfix ventilator installeren

OPMERKING

Het monteren van de ventilator op de krukas of het gebruik van een tandwiel voor de aandrijving van de ventilator kan schade veroorzaken!

Torsievibraties van de krukas of het tandwiel kunnen schade aan de machine en aan de ventilator veroorzaken.

- ▶ Plaats Cleanfix trillingsdempers tussen de ventilator en de krukas of het tandwiel.

5.1 De kap voorbereiden

- 4) Boor een gat (20 mm / 0,787") zo dicht mogelijk bij de radiator.



Positie van het gat

Aan de rechter- of linkerkant in het onderste deel van de kap, zo dicht mogelijk bij de radiator (Fig. 12).

- 5) Steek de trekcontlasting van buitenaf in het gat.
- 6) Zet de trekcontlasting van binnenuit vast met de moer.

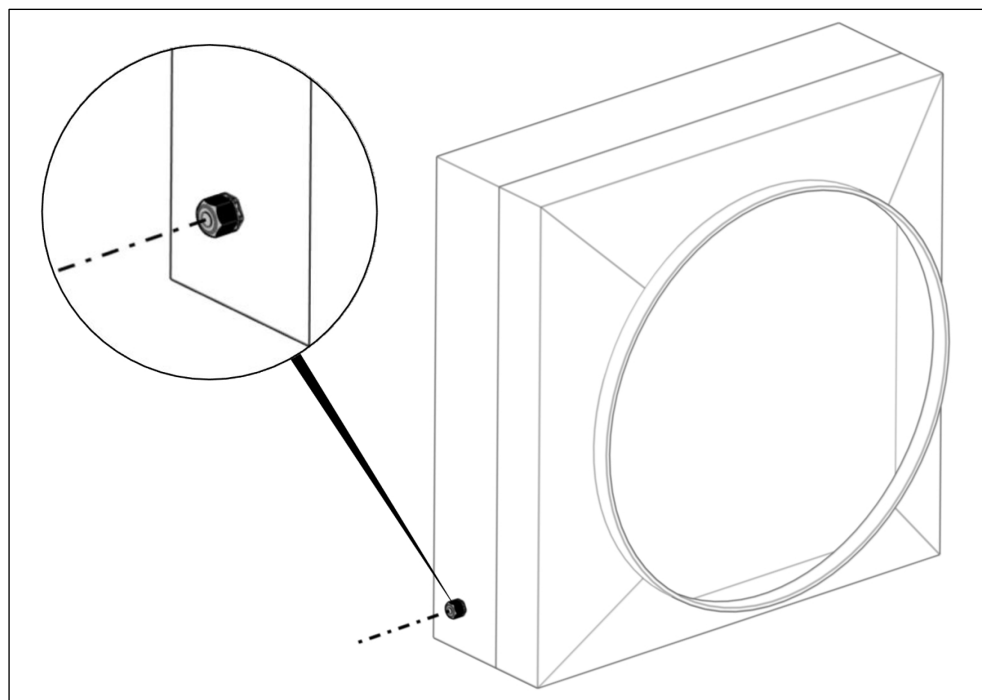


Fig. 12



Optioneel: plaatstalen ring

Afhankelijk van de machineversie kan een plaatstalen ring bij de levering inbegrepen zijn, die eveneens moet worden gemonteerd.

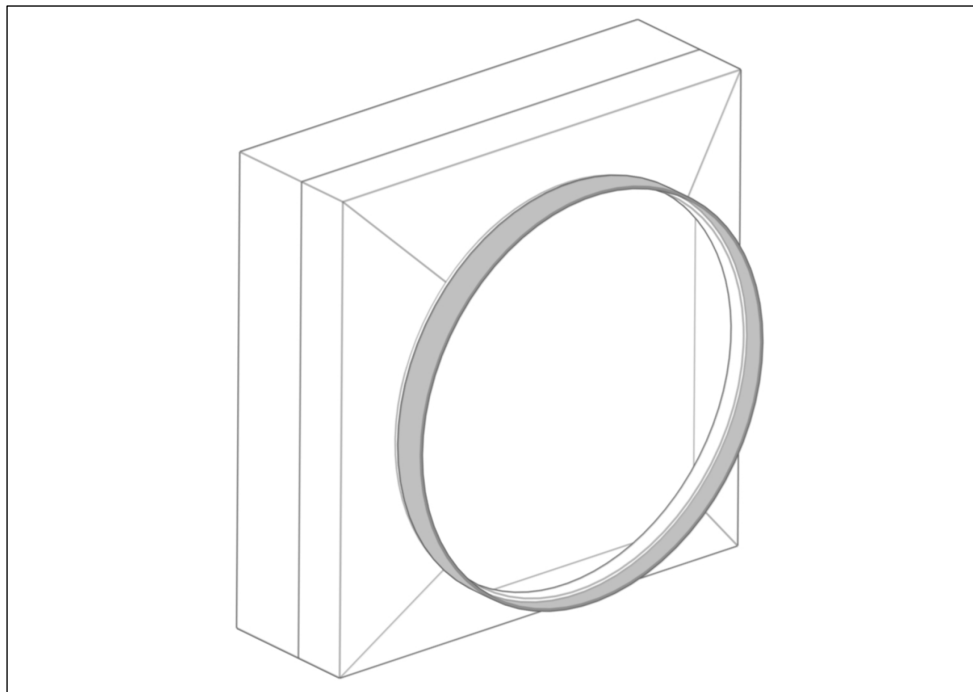


Fig. 13

5.2 De drukslang monteren

OPMERKING**Een verbogen luchtinlaatslang kan schade veroorzaken!**

De luchtinlaatslang kan verbogen raken wanneer de drukslang wordt gemonteerd. Als gevolg daarvan kan de drukslang tegen de ventilatorbladen komen en de ventilator beschadigen.

- Buig de luchtinlaatslang voorzichtig met de hand terug in horizontale positie.

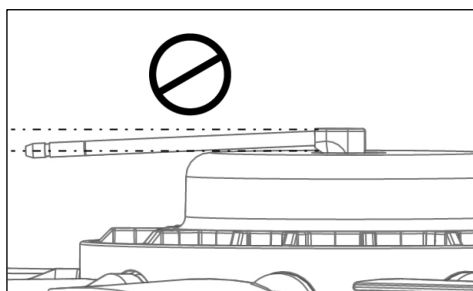


Fig. 14

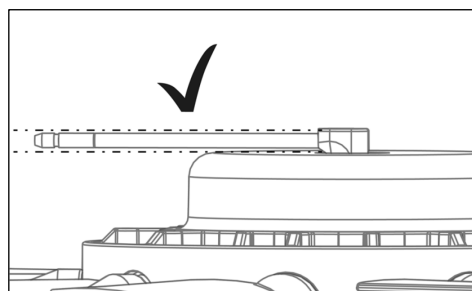


Fig. 15

Een verkeerd gemonteerde slangklem kan schade veroorzaken!

Bij het monteren van de slangklem kunnen de oren verticaal staan. Als gevolg daarvan kunnen de oren tegen de ventilatorbladen komen.

- Gebruik een slangklemtang om de slangklem te draaien tot de oren horizontaal staan.

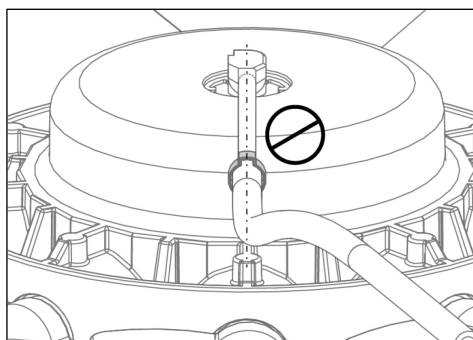


Fig. 16

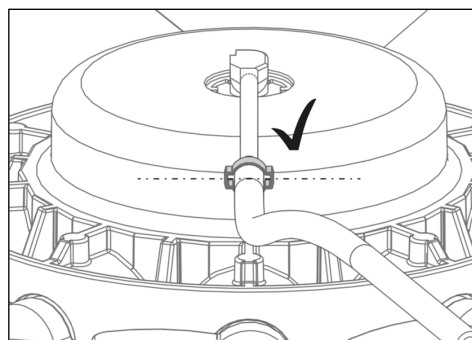


Fig. 17

- 7) Schuif de slangklem over de drukslang.
- 8) Doe een druppel olie bij de opening van de luchtinlaatslang.
- 9) Schuif de drukslang over de luchtinlaatslang tot aan de markering (25 mm / 0.984") (Fig. 18).
- 10) Plaats de slangklem zoals aangegeven in Fig. 17.
- 11) Knijp de oren van de slangklem samen met een slangklemtang.

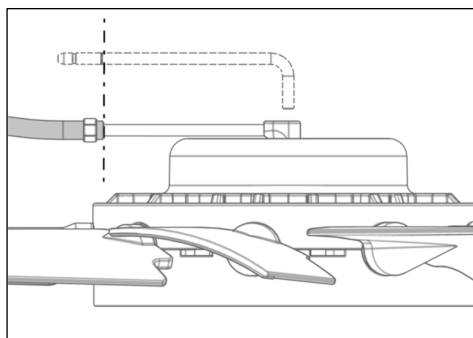


Fig. 18

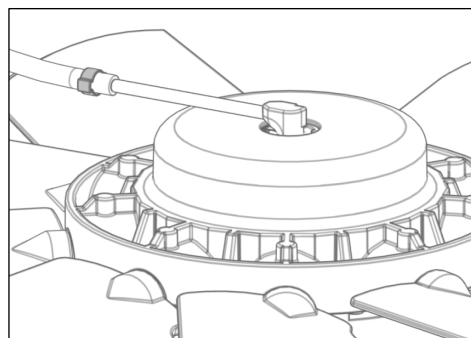


Fig. 19

5.3 De flens monteren

- 12) Verwijder de roest van het montageoppervlak aan de machine.
- 13) Verwijder eventueel resterend vuil.
- 14) Trek het etiket van de flens en maak het oppervlak schoon.
- 15) Maak de flens met schroeven vast (raadpleeg hiervoor de aanhaalmomenten die door de machinefabrikant zijn voorgeschreven).

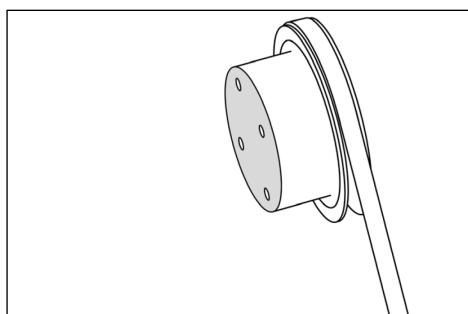


Fig. 20

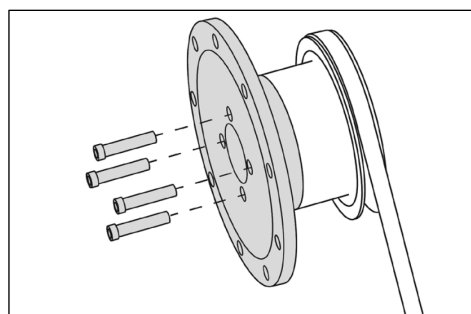


Fig. 21



Na montage van de flens kan de ruimte die nodig is om de ventilator te installeren krap zijn.

Als dit het geval is:

- ▶ Gebruik karton om de radiatorvinnen te beschermen.
- ▶ Leid de ventilator in de kap.
- ▶ Monteer de flens.

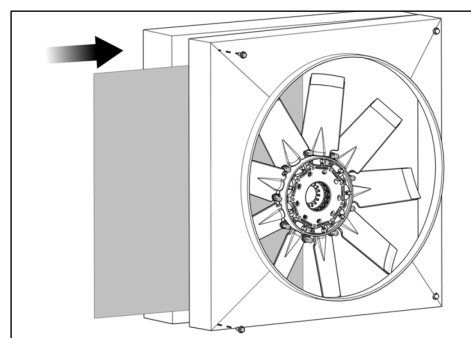


Fig. 22

OPMERKING

Het gebruik van schroeven van de verkeerde lengte kan schade veroorzaken!

Als de schroeven te kort zijn, kan de flens met de ventilator tijdens het gebruik losraken.

Te lange schroeven kunnen het apparaat beschadigen.

- ▶ Controleer de lengte van de schroeven.
- ▶ Vervang de schroeven indien nodig.

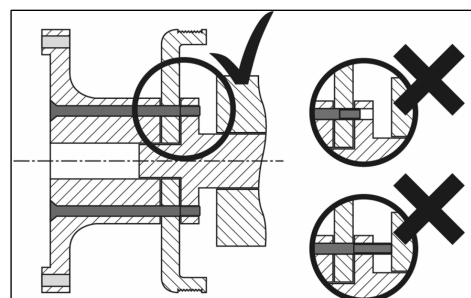


Fig. 23

5.4 De axiale en radiale uitloop meten

OPMERKING

Axiale en radiale uitloop kunnen schade veroorzaken!

Scheefstand beschadigt de ventilator en de machine.

- ▶ Controleer de axiale en radiale uitloop met een meetklok.
- ▶ Controleer indien nodig de contactvlakken en reinig deze opnieuw.
- ▶ Draai de flens zo nodig naar de volgende boring en herhaal de procedure.

16) Verlaag zo nodig de riemspanning voor een exacte meting.

17) Controleer de axiale en radiale uitloop met een meetklok.

18) De tolerantie mag niet groter zijn dan 0,1 mm (0,004").

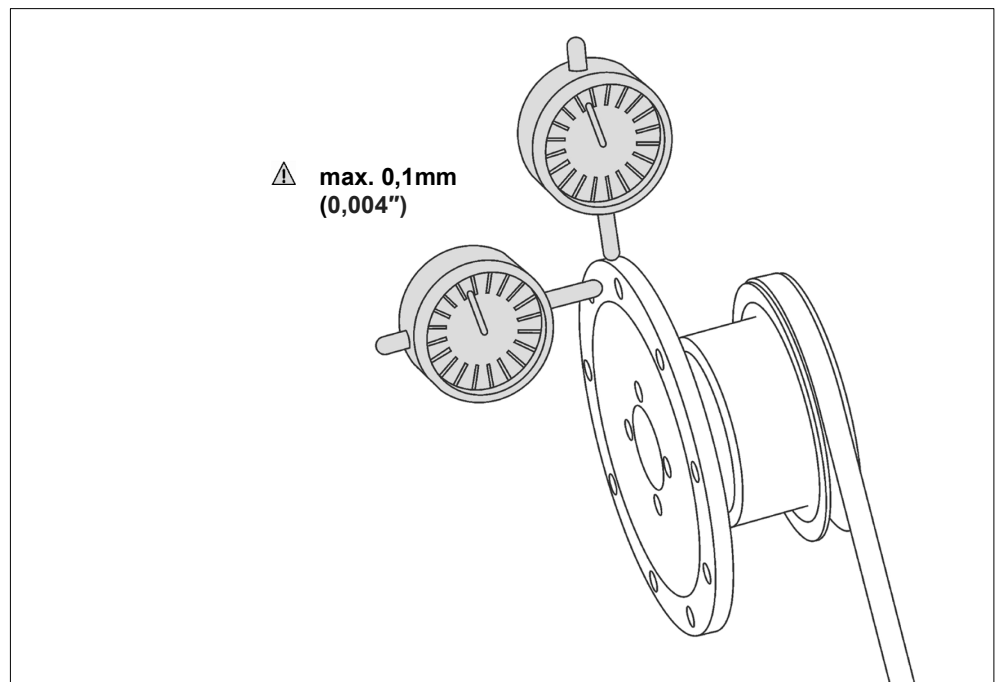


Fig. 24

5.5 De ventilator installeren



Installatiediepte

Om de ventilator zijn maximale luchtstroom te laten bereiken, moet hij geïnstalleerd worden met een installatiediepte van $\frac{2}{3}$ van het bladprofiel in de kap.

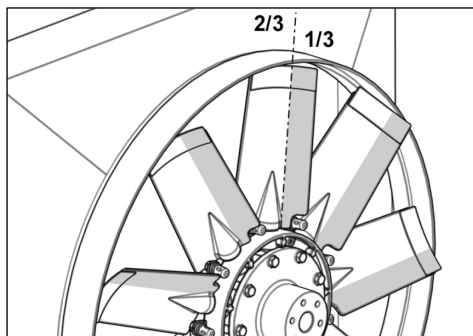


Fig. 25

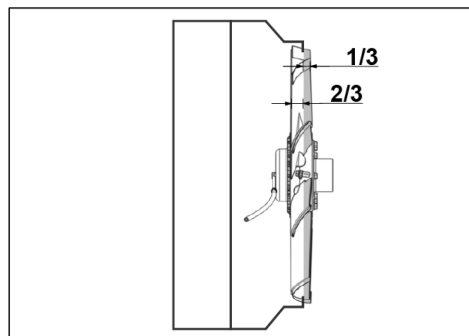


Fig. 26

Optioneel: Flex-Tips (bladverlengingen)

Gebruik elastische Flex-Tips om de opening tussen het blad en de kap zo klein mogelijk te maken, om de luchtstroom te vergroten.

De ideale luchtstroomsnelheid wordt bereikt wanneer de opening tussen de Flex-Tips en de kap 1 mm / 0.004" bedraagt. Een niet-ronde kap kan leiden tot slijtage van het materiaal van de Flex-Tips door contact met de kap.

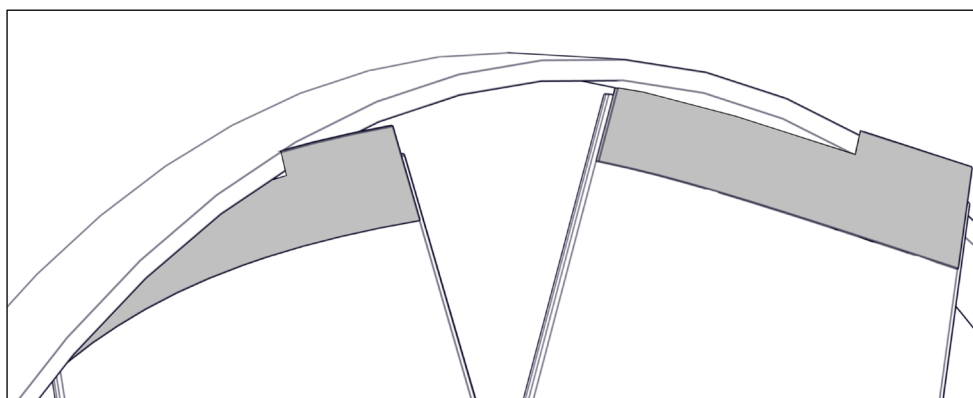


Fig. 27

OPMERKING

Onzorgvuldige montage van de ventilator kan schade veroorzaken!

De radiatorvinnen kunnen beschadigd raken als de ventilator onzorgvuldig wordt geïnstalleerd. Dit kan de prestaties van de radiator verminderen.

- ▶ Gebruik karton om de radiatorvinnen te beschermen.

19) Leid de ventilator in de kap.

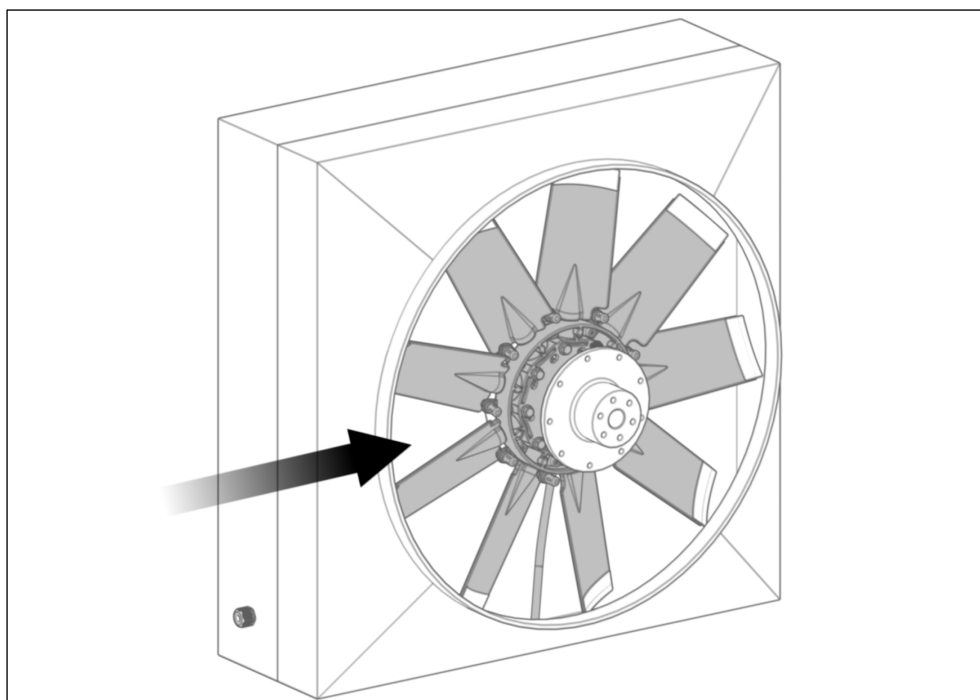


Fig. 28

- 20)** Leid de drukslang door de trekontlasting (zie Fig. 29 stap 1).
- 21)** Zet de ventilator op de flens.
- 22)** Schroef de bijgeleverde montageschroeven handvast aan (zie Fig. 29 stap 2).

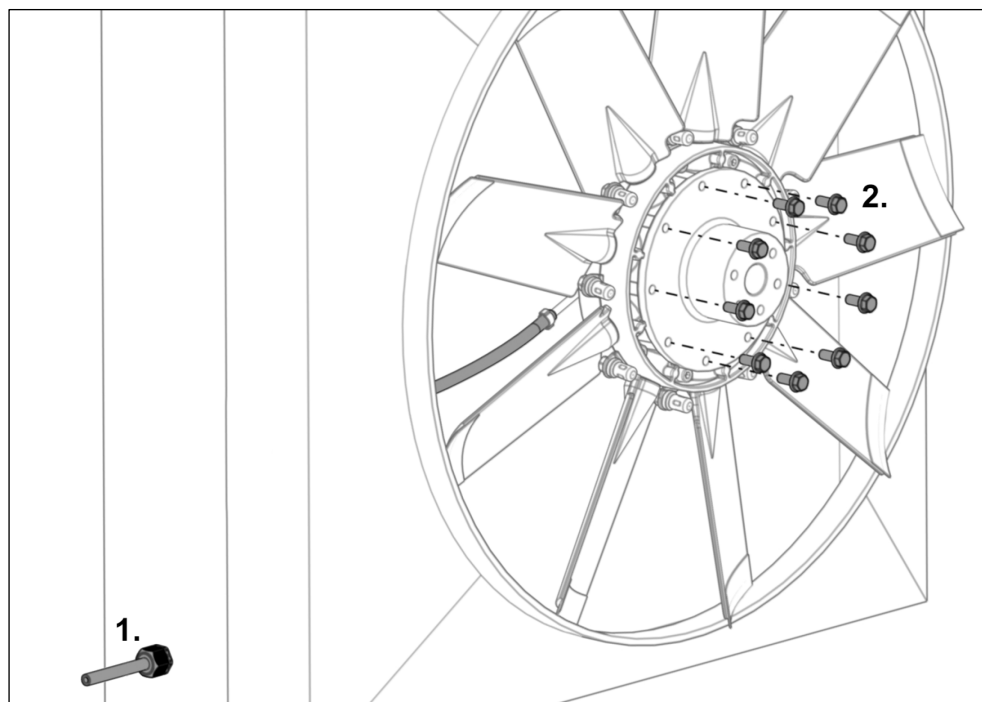


Fig. 29

- 23)** Draai de montageschroeven met het voorgeschreven draaimoment aan.



Draaimoment

C162, H162, C225

→ 12 Nm

C200, C220, C222, H222, C252, H252, C300

→ 20 Nm

5.6 De drukslang opspannen

OPMERKING

Een niet goed gespannen drukslang kan schade veroorzaken!

Bij een te lage spanning kan de drukslang tijdens de werking vast komen te zitten tussen de ventilatorbladen.

Bij een te hoge spanning kan de afdichting bij de luchtinlaat verslijten, waardoor er lucht uit de ventilator lekt.

- ▶ Controleer de spanning en span zo nodig de drukslang opnieuw aan (zie Fig. 30).

- 24) Span de drukslang (zie Fig. 31 stap 1) zo aan dat de luchtinlaatcombinatie iets kan draaien (max. 15°).
- 25) Zet de drukslang vast met de trekcontasting (zie Fig. 31 stap 2).

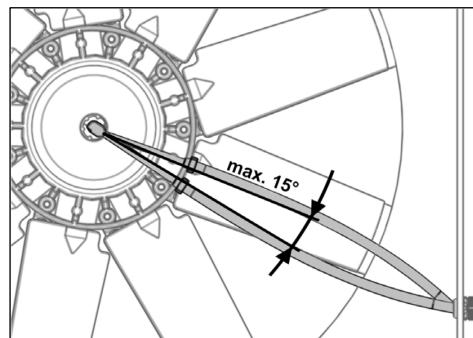


Fig. 30

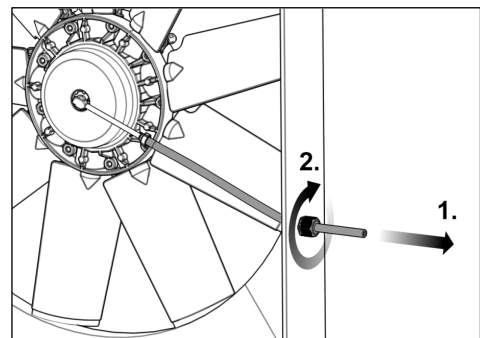


Fig. 31



Bij ventilatoren groter dan 900 mm (35,433") moet de drukslang halverwege de lengte worden vastgezet.

5.7 Botsingen voorkomen

5.7.1 Pneumatische ventilator

- 26)** Breng perslucht (max. 10 bar / 145 psi) op de ventilator aan totdat de ventilatorbladen dwars zijn gepositioneerd.

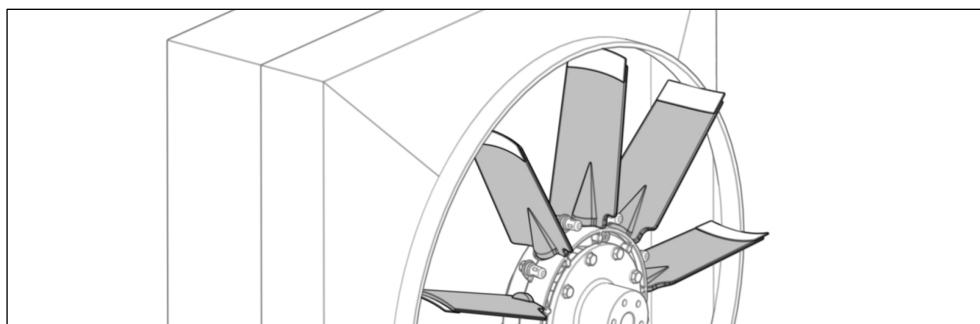


Fig. 32

- 27)** Knijp de drukslang dicht (bijv. met een borgveertang).
- 28)** Verlaag zo nodig de riemspanning.
- 29)** Draai de ventilator met de hand (zie Fig. 33).
- 30)** Zorg ervoor dat de bladen in de dwarsstand niet tegen voorwerpen voor of achter de ventilator botsen (minimale tussenruimte 5 mm (0,196") / zie Fig. 34).
- 31)** Voer zo nodig aanpassingen uit.

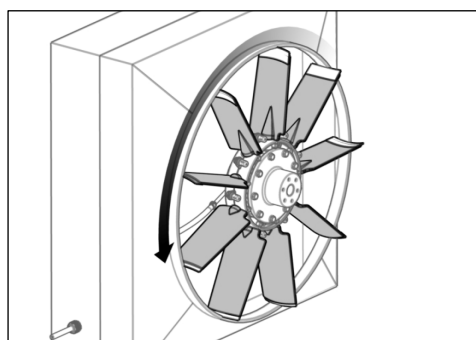


Fig. 33

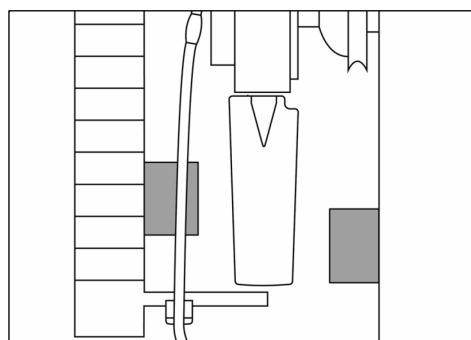


Fig. 34

- 32)** Laat de perslucht uit de ventilator.

5.7.2 Hydraulische ventilator

Zorgen ervoor dat de bladen niet tegen voorwerpen voor of achter de ventilator botsen wanneer ze in de dwarsstand staan. Bij hydraulische ventilatoren moet u dit door meting doen, omdat de ventilator niet kan worden omgekeerd als de machine stilstaat (geen hydraulische druk in het systeem).

Koelstand

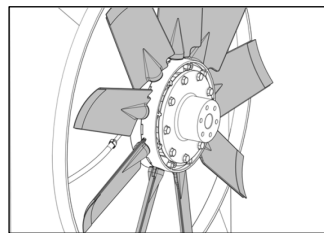


Fig. 35

Dwarsstand

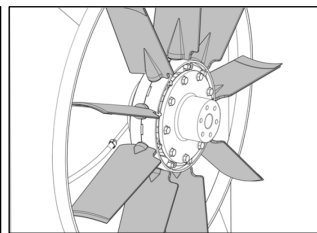


Fig. 36

Reinigingsstand

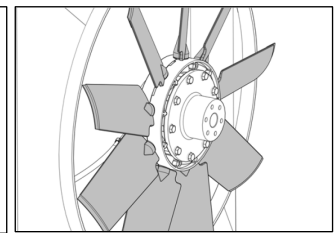


Fig. 37

33) Meet of er voorwerpen in de weg zijn (zie Fig. 38).

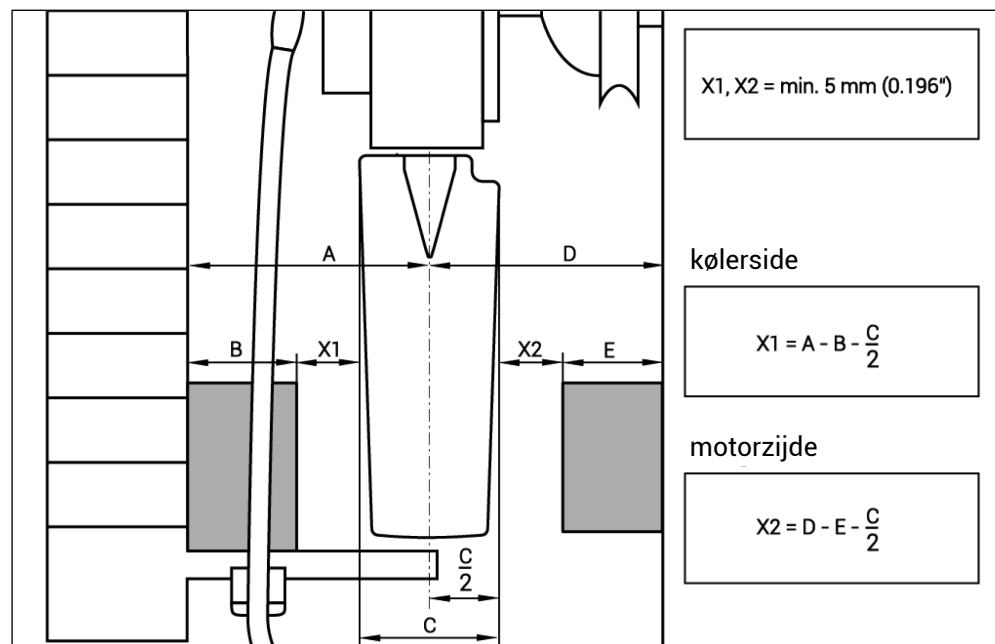


Fig. 38

A = afstand van het midden van het blad tot de radiator

B = storende contour aan de radiatorzijde

C = breedte van het blad

D = afstand van het midden van het blad tot de motor

E = storende contour aan de motorzijde

X1, X2 = tussenruimte, min. 5 mm (0,196")

5.8 Drukslangkoppeling monteren (H162)

- 34)** Schroef de huls linksom op de drukslang tot de aanslag (12 mm sleutel).

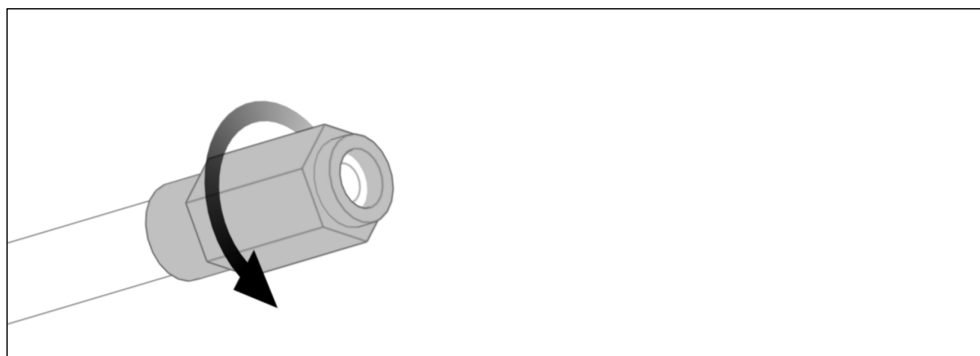


Fig. 39

- 35)** Schroef het verbindingstuk rechtsom in de huls tot de aanslag (10 mm sleutel).

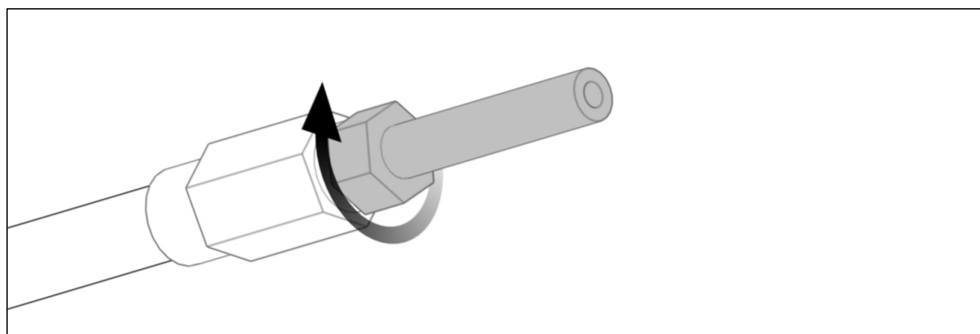


Fig. 40

6 Elektronica monteren

OPMERKING

Een verkeerde stroomtoevoer kan schade veroorzaken!

Elektronische onderdelen kunnen beschadigd raken als ze op een verkeerde stroombron worden aangesloten.

- ▶ Controleer of de elektronische onderdelen geschikt zijn voor de aanwezige spanningsbron (12 V / 24 V).

Milieuschade!

De elektronische onderdelen kunnen door omgevingsinvloeden beschadigd raken.

- ▶ Installeer de elektronische onderdelen op een plaats die beschermd is tegen water, stof, trillingen en hitte (max. 70°C / 158°F).
- ▶ Voor een betere bescherming kunt u het luchtfilter via een verlengstuk in de cabine van de machine installeren (zie Fig. 97).

6.1 Elektronische onderdelen monteren

OPMERKING

Een verkeerde oriëntatie van het luchtfilter kan schade veroorzaken!

Elektronische onderdelen die zijn uitgerust met een luchtfilter kunnen worden beschadigd door water dat in het luchtfilter dringt.

- ▶ Installeer elektronische onderdelen met het luchtfilter naar boven of opzij gericht.

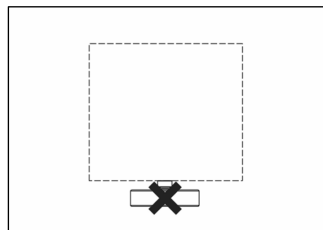


Fig. 41

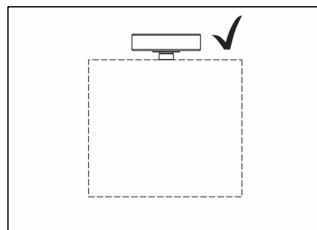


Fig. 42

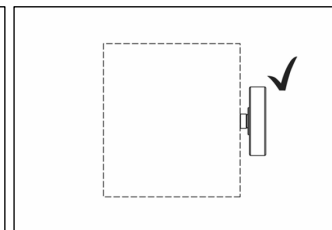


Fig. 43

- 36)** Installeer het elektronische onderdeel met geschikte schroeven.

6.1.1 Installatieafmetingen

Pneumatische | klep

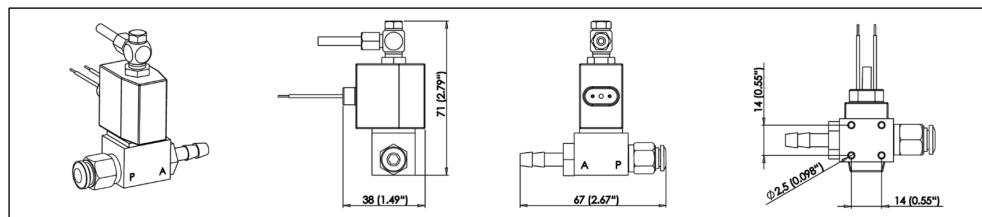


Fig. 44

Pneumatische | klep

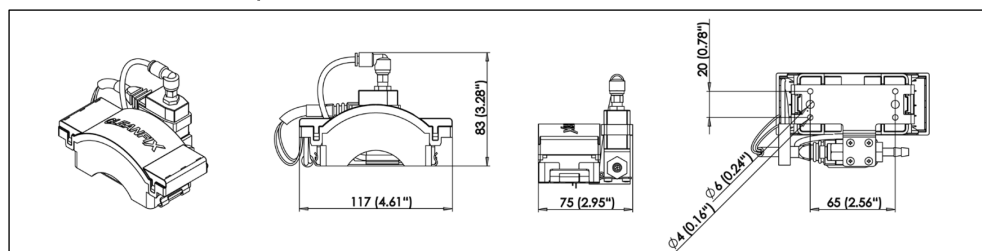


Fig. 45

Pneumatische | regeleenheid

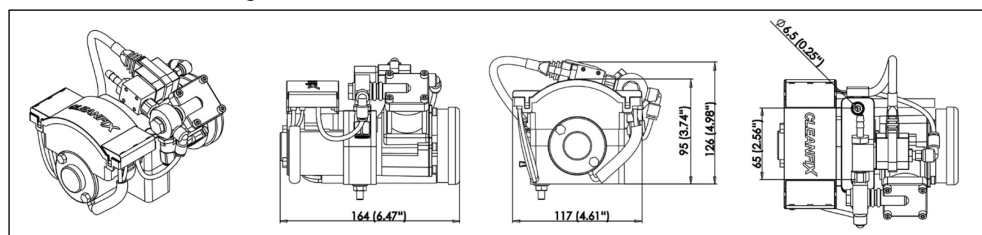


Fig. 46

Pneumatische | E-Box

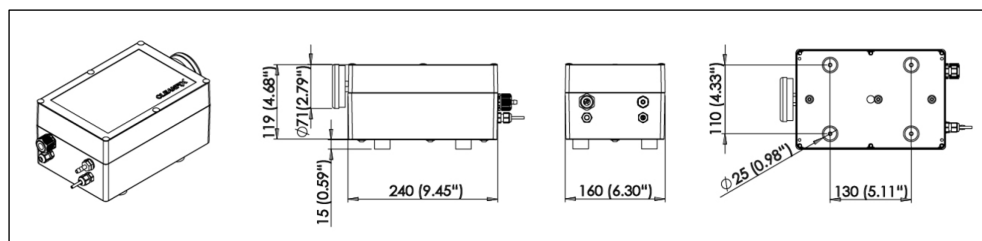


Fig. 47

Hydraulische | klep

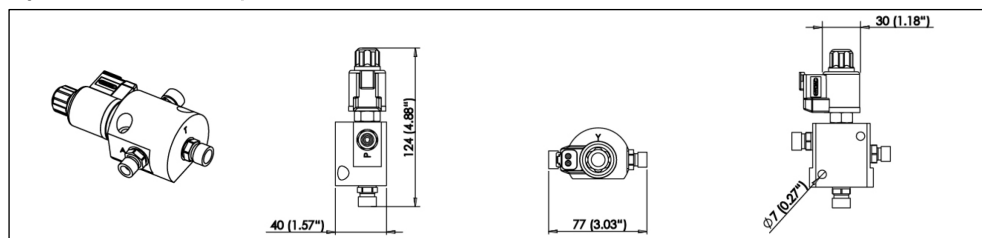


Fig. 48

Hydraulische | klepeenheid

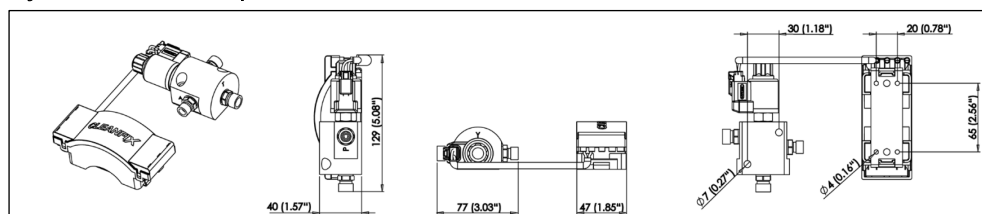


Fig. 49

Hydraulische | Combi blok - Klep

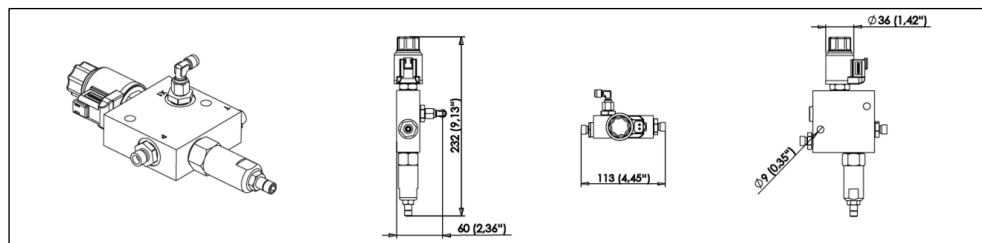


Fig. 50

Hydraulische | Combi block - Klepeenheid

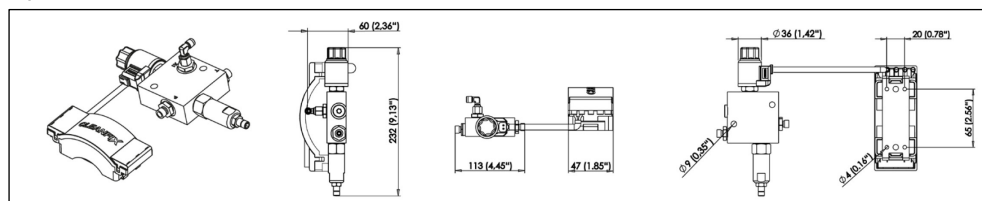
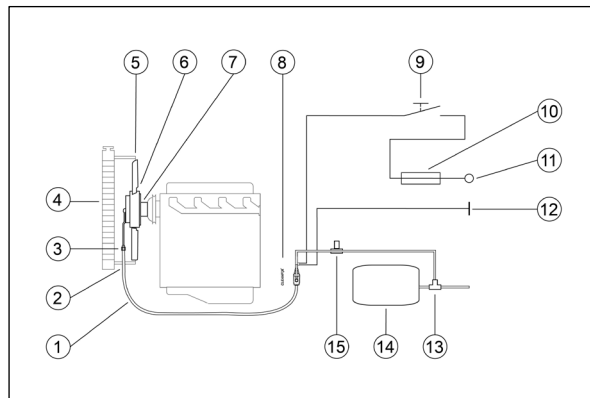


Fig. 51

6.1.2 Montage overzicht

Pneumatische | klep

(voor machines met een persluchtsysteem)

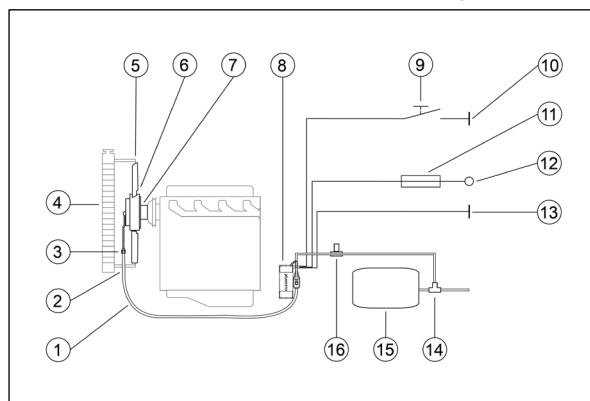


- (1) Drukslang
- (2) Schroefaansluiting slang
- (3) Slangklem
- (4) Radiator
- (5) Kap
- (6) Ventilator
- (7) Flens
- (8) Klep
- (9) Schakelaar (drukknop)
- (10) Zekering (12 V : 20 A / 24 V : 15 A)
- (11) Stroomvoorziening met sleutel (klem 15) [rode kabel]
- (12) Massa machine (klem 31) [zwarte kabel]
- (13) T-stuk
- (14) Persluchtreservoir
- (15) Overstroomventiel

Fig. 52

Pneumatische | klepeenheid

(voor machines met een persluchtsysteem)

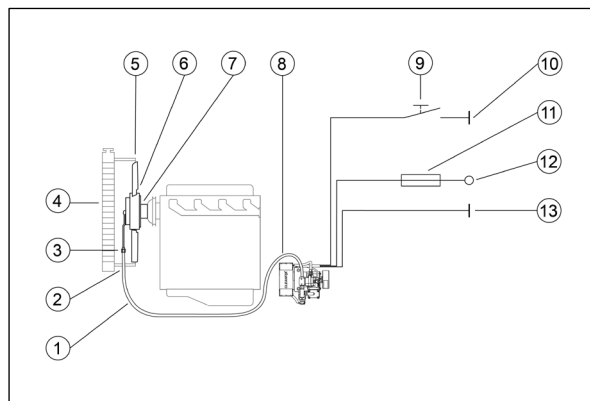


- (1) Drukslang
- (2) Schroefaansluiting slang
- (3) Slangklem
- (4) Radiator
- (5) Kap
- (6) Ventilator
- (7) Flens
- (8) Klep met Mini-Timer of Multi-Timer
- (9) Schakelaar (drukknop)
- (10) Massa machine (klem 31) [grijze kabel]
- (11) Zekering (12 V / 24 V : 3 A)
- (12) Stroomvoorziening met sleutel (klem 15) [rode kabel]
- (13) Massa machine (klem 31) [zwarte kabel]
- (14) T-stuk
- (15) Persluchtreservoir
- (16) Overstroomventiel

Fig. 53

Pneumatische | regeleenheid

(voor machines zonder een persluchtsysteem)



- (1) Drukslang
- (2) Schroefaansluiting slang
- (3) Slangklem
- (4) Radiator
- (5) Kap
- (6) Ventilator
- (7) Flens
- (8) Regeleenheid met Mini-Timer of Multi-Timer
- (9) Schakelaar (drukknop)
- (10) Massa machine (klem 31) [grijze kabel]
- (11) Zekering (12 V : 20 A / 24 V : 15 A)
- (12) Stroomvoorziening met sleutel (klem 15) [rode kabel]
- (13) Massa machine (klem 31) [zwarte kabel]

Fig. 54

Pneumatische | E-Box

(voor machines zonder een persluchtstelsel)

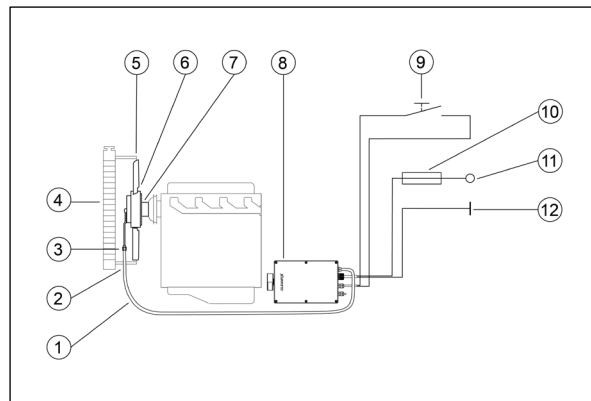


Fig. 55

- (1) Druk slang
- (2) Schroefaansluiting slang
- (3) Slangklem
- (4) Radiator
- (5) Kap
- (6) Ventilator
- (7) Flens
- (8) E-Box met Multi-Timer
- (9) Schakelaar (drukknop)
- (10) Zekering
(12 V : 20 A / 24 V : 15 A)
- (11) Stroomvoorziening met sleutel
(klem 15) [rode kabel]
- (12) Massa machine (klem 31)
[zwarte kabel]

Hydraulische | klep

(voor machines met een hydraulisch systeem)

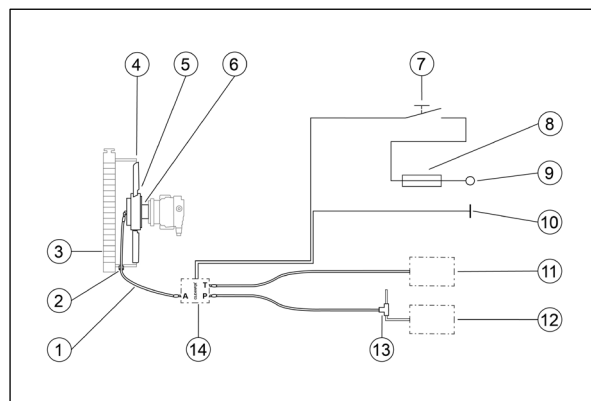


Fig. 56

- (1) Slangaansluiting tussen de ventilator en de klep
- (2) Schroefaansluiting slang
- (3) Radiator
- (4) Kap
- (5) Ventilator
- (6) Flens
- (7) Schakelaar (drukknop)
- (8) Zekering (12 V / 24 V : 3 A)
- (9) Stroomvoorziening met sleutel
(klem 15) [rode kabel]
- (10) Massa machine (klem 31)
[zwarte kabel]
- (11) Hydraulisch oliereservoir
- (12) Hydropomp
- (13) T-stuk
- (14) Klep

Hydraulische | klepeenheid

(voor machines met een hydraulisch systeem)

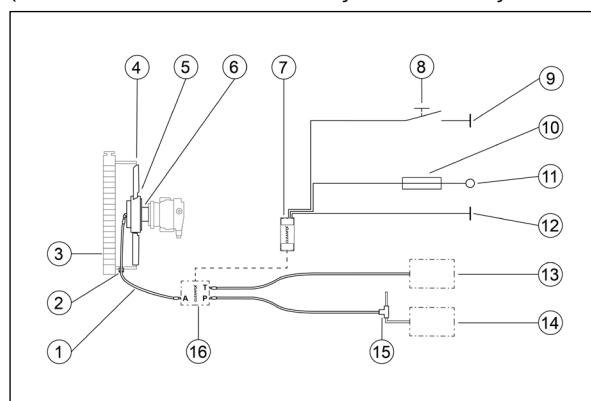


Fig. 57

- (1) Slangaansluiting tussen de ventilator en de klep
- (2) Schroefaansluiting slang
- (3) Radiator
- (4) Kap
- (5) Ventilator
- (6) Flens
- (7) Timer regeling
- (8) Schakelaar (drukknop)
- (9) Massa machine (klem 31)
[grijze kabel]
- (10) Zekering (12 V / 24 V : 3 A)
- (11) Stroomvoorziening met sleutel
(klem 15) [rode kabel]
- (12) Massa machine (klem 31)
[zwarte kabel]
- (13) Hydraulisch oliereservoir
- (14) Hydropomp
- (15) T-stuk
- (16) Klep

Hydraulische | Combi blok - Klep

(voor machines met een hydraulisch systeem)

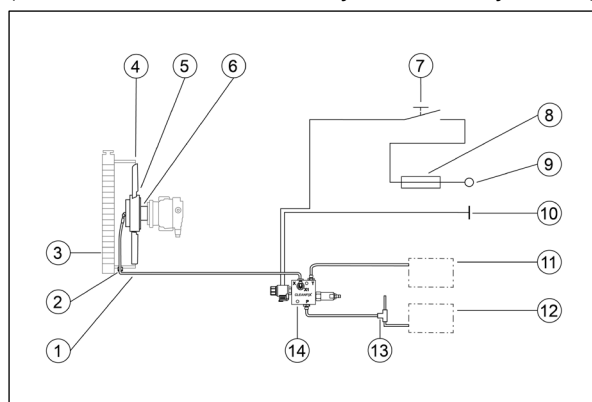


Fig. 58

- (1) Slangaansluiting tussen de ventilator en de klep
- (2) Schroefaansluiting slang
- (3) Radiator
- (4) Kap
- (5) Ventilator
- (6) Flens
- (7) Schakelaar (drukknop)
- (8) Zekering (12 V / 24 V : 3 A)
- (9) Stroomvoorziening met sleutel (klem 15) [rode kabel]
- (10) Massa machine (klem 31) [zwarte kabel]
- (11) Hydraulisch oliereservoir
- (12) Hydropomp
- (13) T-stuk
- (14) Combi blok - Drukregelende 3/2 weg klep

Hydraulische | Combi block - Klepeenheid

(voor machines met een hydraulisch systeem)

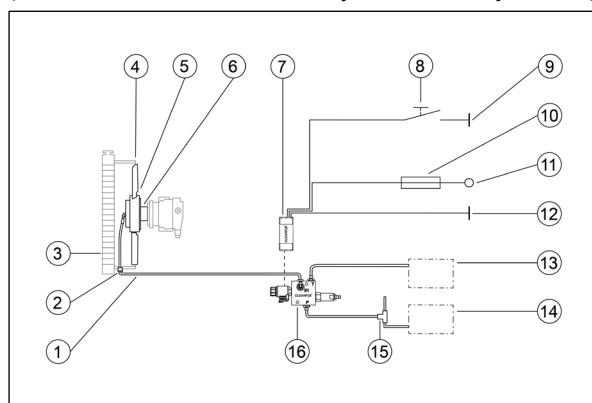


Fig. 59

- (1) Slangaansluiting tussen de ventilator en de klep
- (2) Schroefaansluiting slang
- (3) Radiator
- (4) Kap
- (5) Ventilator
- (6) Flens
- (7) Timer regeling
- (8) Schakelaar (drukknop)
- (9) Massa machine (klem 31) [grijze kabel]
- (10) Zekering (12 V / 24 V : 3 A)
- (11) Stroomvoorziening met sleutel (klem 15) [rode kabel]
- (12) Massa machine (klem 31) [zwarte kabel]
- (13) Hydraulisch oliereservoir
- (14) Hydropomp
- (15) T-stuk
- (16) Combi blok - Drukregelende 3/2 weg klep

6.2 De drukknop monteren (optioneel)

De ventilator wordt omgekeerd via de drukknop en/of de Cleanfix besturingsapp (zie hoofdstuk 11). Als de ventilatoromkering uitsluitend via de Cleanfix besturingsapp moet worden geregeld, is het niet nodig de drukknop te installeren.



Montageplaats

Als er een vrije ruimte voor de drukknop op de consoles beschikbaar is, kan deze ruimte worden gebruikt.

Anders moet in de console een gat worden geboord voor de bijgeleverde drukknop.

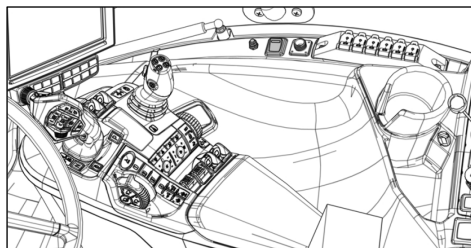


Fig. 60

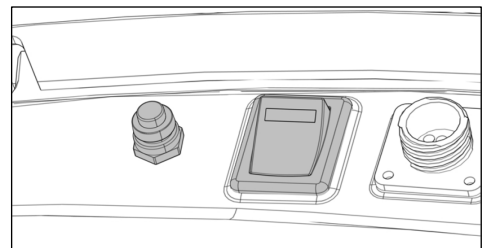


Fig. 61

- 37)** Bepaal de montageplaats voor de drukknop.

OPMERKING

Boren in elektronische onderdelen kan schade veroorzaken!

Onder de consoles zijn elektronische onderdelen geïnstalleerd. Deze onderdelen kunnen bij het boren beschadigd raken.

- ▶ Vermijd contact met elektronische onderdelen tijdens het boren.
- ▶ Boor voorzichtig.

- 38)** Boor indien nodig een gat (22 mm / 0,866") in de console.

- 39)** Monteer de drukknop.

6.3 Het elektronische onderdeel op de stroomvoorziening aansluiten



Stroomvoorziening

U kunt een geschakelde, gezeekerde voeding (klem 15) met voldoende spanning (zie Fig. 62 - Fig. 69) gebruiken.

- 40)** Sluit het elektronische onderdeel aan op de stroomvoorziening van de machine (zie Fig. 62 - Fig. 69).

Pneumatische | klep

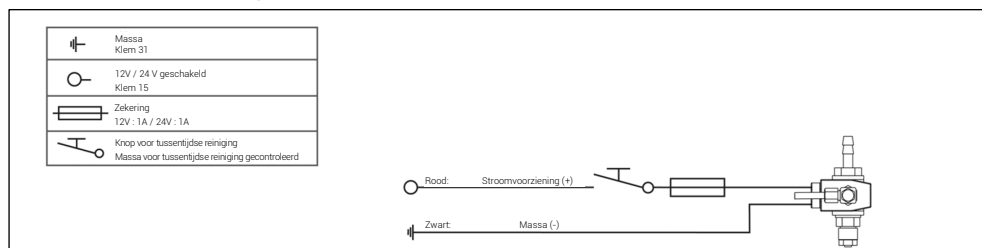


Fig. 62

Pneumatische | klepeenheid

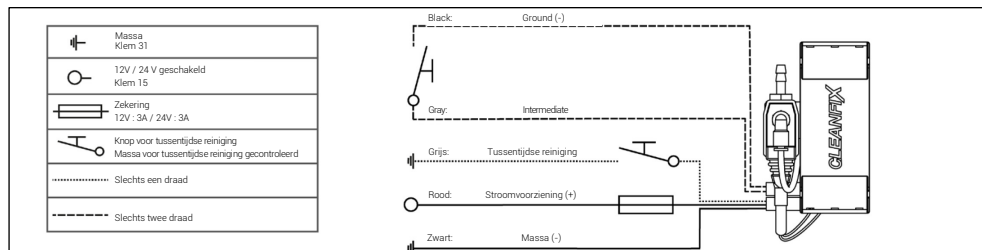


Fig. 63

Pneumatische | regeleenheid

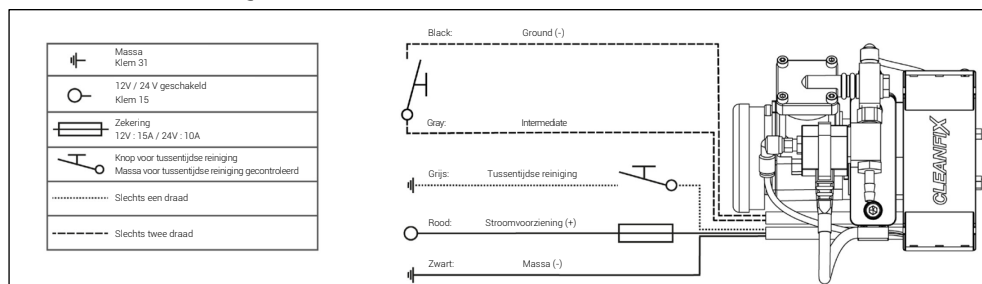


Fig. 64

Pneumatische | E-Box

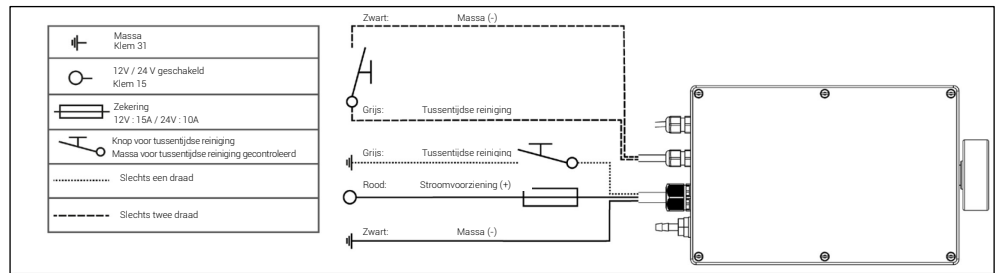


Fig. 65

Hydraulische | klep

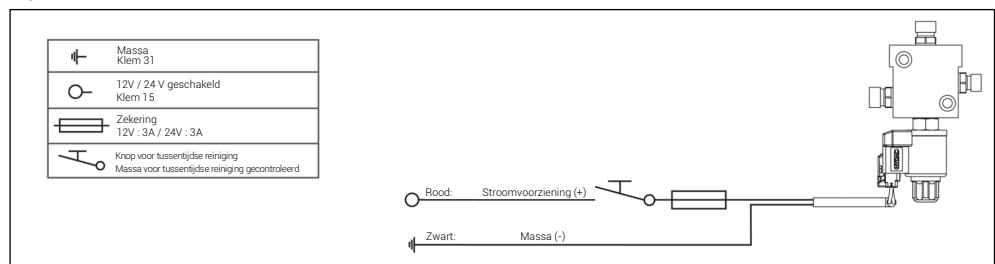


Fig. 66

Hydraulische | klepeenheid

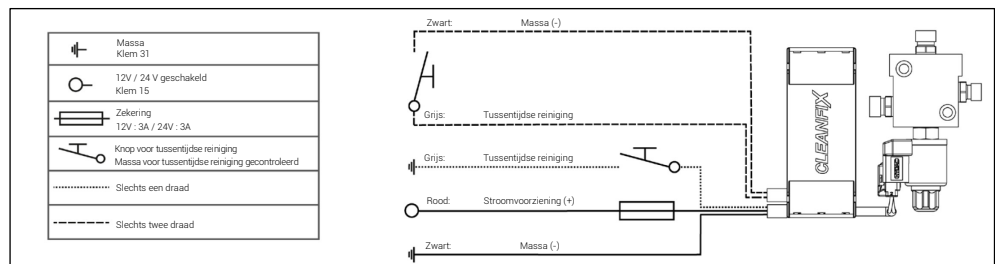


Fig. 67

Hydraulische | Combi blok - Klep

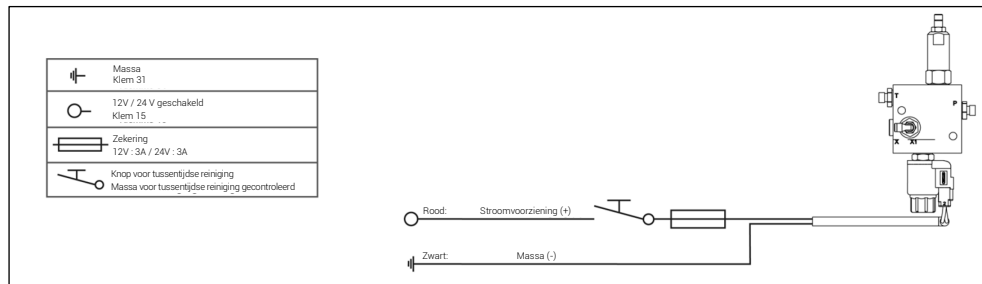


Fig. 68

Hydraulische | Combi block - Klepeenheid

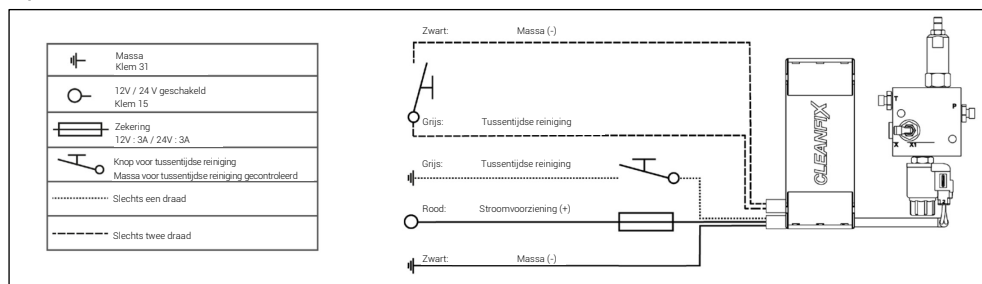


Fig. 69

7 De drukslang installeren (pneumatische ventilatoren)

7.1 Het elektronisch onderdeel op de ventilator aansluiten

- 41)** Snijd de drukslang op een geschikte lengte af.
- 42)** Doe een druppel olie op de opening van de drukslang.
- 43)** Schuif de slangklem over de drukslang.
- 44)** Schuif de drukslang over de slangkoppeling (A) van het elektronische onderdeel.
- 45)** Knijp de oren van de slangklem samen met een slangklemtang.

7.2 Het elektronische onderdeel op het persluchtsysteem aansluiten



Het elektronische onderdeel op het persluchtsysteem

Wanneer het persluchtsysteem over een hulpverbruikerscircuit (gezekerd persluchtcircuit) beschikt, kan dit circuit worden gebruikt.

Als er geen hulpverbruikerscircuit beschikbaar is, moet een geschikt overloopventiel worden geïnstalleerd tussen het elektronische onderdeel en het persluchtsysteem.

Kit overstroomklep

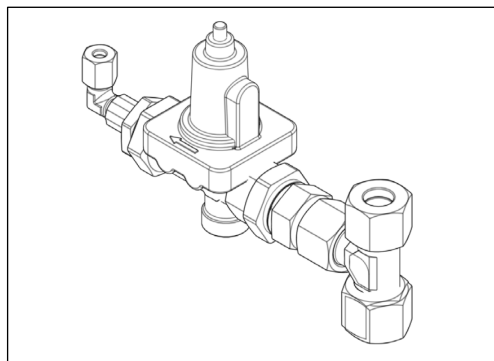


Fig. 70

Item nr.: 216205

- 46)** Sluit het elektronische onderdeel aan op het persluchtsysteem.

8 De drukslang installeren (hydraulische ventilatoren)

8.1 Het elektronisch onderdeel op de ventilator aansluiten

OPMERKING

Bij het verlengen van de drukslang kan schade aan de ventilator ontstaan!

Bij een verlenging van de drukslang kan de uitwisseling van hydraulische olie in de ventilator niet worden gegarandeerd.

- ▶ De meegeleverde drukslang mag niet worden verlengd en moet direct op het elektronische onderdeel worden aangesloten.

- 47)** Verbind de drukslang met aansluiting (A) van het elektronische onderdeel.

8.2 Het elektronische onderdeel op het hydraulische systeem aansluiten

OPMERKING

Overdruk op de afdichtingen en naaf kan schade veroorzaken!

Overmatige druk op de druktoevoer kan schade veroorzaken aan de afdichtingen en de naaf (kans op barsten).

- ▶ De druktoevoer mag niet hoger zijn dan 50 bar / 725,19 psi.



Slangaansluiting retourleiding: nominale maat min. DN 8

- 48)** Gebruik een geschikte drukslang om het elektronische onderdeel op het hydraulische systeem aan te sluiten.

9 Initiële opstart

WAARSCHUWING!

Rondvliegende onderdelen kunnen ernstig letsel of de dood tot gevolg hebben!

Losse onderdelen kunnen door de ventilator worden aangezogen en kunnen ernstig letsel of de dood veroorzaken, evenals schade aan de machine.

- ▶ Verwijder gereedschap en losse voorwerpen.
- ▶ Zet onderdelen in de buurt van de ventilator goed vast.

49) Start de motor.

50) Laat de ventilator drie keer in neutraal draaien.



Bij gebruik van Flex-Tips zal er lichte slijtage van materiaal optreden.

51) Draai de ventilator eenmaal om bij ca. 1/3 van het max. toerental.

52) Draai de ventilator eenmaal om bij ca. 2/3 van het max. toerental.

53) Draai de ventilator eenmaal om bij vol toerental.

10 Bediening (drukknop)

⚠ LET OP!

Rondvliegend vuil kan verwondingen veroorzaken!

Personen in de buurt van de radiator kunnen door rondvliegend vuil worden geraakt.

- ▶ Controleer voor het inschakelen van de omkeerfunctie of niemand zich in de buurt van de radiator bevindt.
- ▶ Bij het inschakelen van de omkeerfunctie dient u zich ervan te vergewissen dat de machine zich niet in een afgesloten ruimte bevindt.

OPMERKING

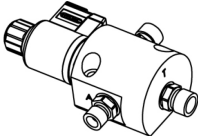
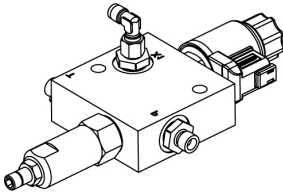
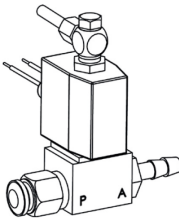
Het omkeren van de ventilator terwijl de machine zich in het rode temperatuurbereik bevindt, kan leiden tot schade!

Het koeleffect wordt onderbroken wanneer de omkeerfunctie is geactiveerd. Het omkeren van de ventilator terwijl de machine in het rode temperatuurbereik staat, leidt tot oververhitting van de motor.

- ▶ Laat de ventilator niet omkeren als de machine in het rode temperatuurbereik staat.
- ▶ Parkeer de machine en open de kap, zodat de machine kan afkoelen.

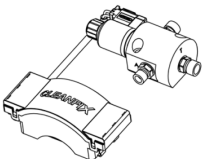
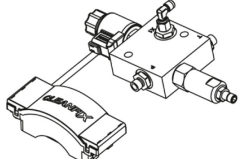
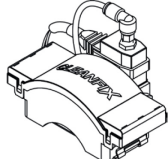
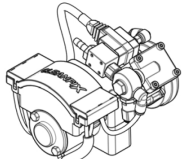
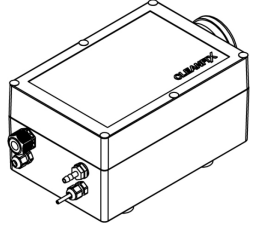
Elektronisch onderdeel zonder timer (halfautomatische reiniging)

Druk op de drukknop om over te schakelen van koelen naar reinigen. De ventilator blijft in de reinigingsmodus zolang de drukknop wordt ingedrukt. Het koeleffect wordt onderbroken wanneer de omkeerfunctie is geactiveerd. Houd de drukknop niet te lang ingedrukt (zie tabel).

Hydraulische activering		Pneumatische activering
Met een hydraulisch systeem in de machine Houd de drukknop ingedrukt gedurende max. 15 sec.		Met persluchtsysteem in de machine Houd de drukknop ingedrukt gedurende max. 15 sec.
Klep  Fig. 71	Combi blok - Klep  Fig. 72	Klep  Fig. 73

Elektronisch onderdeel met timer (volautomatische reiniging met intervallen)

Het omschakelen van koelen naar reinigen en omgekeerd wordt geregeld door de ingestelde interval, bijvoorbeeld om de 30 minuten. Dit tijdsinterval kan naar wens worden gewijzigd via de Cleanfix besturingsapp (zie hoofdstuk 11). Tussentijdse reiniging kan op elk moment handmatig worden uitgevoerd door op de drukknop te drukken of via de Cleanfix besturingsapp. De eerste reiniging start standaard onmiddellijk na het aansluiten van de voeding. De eerste reiniging kan ook na een bepaalde tijd worden gestart in aangepaste oplossingen.

Hydraulische activering		Pneumatische activering	
Met een hydraulisch systeem in de machine		Met persluchtstelsysteem in de machine	Zonder persluchtstelsysteem in de machine
<p>Klepeenheid</p>  <p>Fig. 74</p>	<p>Combi blok - Klepeenheid</p>  <p>Fig. 75</p>	<p>Klepeenheid</p>  <p>Fig. 76</p>	<p>Regeleenheid</p>  <p>Fig. 77</p> <p>E-Box</p>  <p>Fig. 78</p>

11 Bediening (Cleanfix besturingsapp)

WAARSCHUWING!

Gebruik van de app tijdens het rijden kan leiden tot ernstig letsel of de dood!

Het gebruik van de app in het verkeer op de openbare weg brengt de verkeersveiligheid in het gedrang.

- ▶ Gebruik de app niet in het verkeer op de openbare weg.
- ▶ Keer de ventilator niet om in het verkeer op de openbare weg.

LET OP!

Rondvliegend vuil kan verwondingen veroorzaken!

Personen in de buurt van de radiator kunnen door rondvliegend vuil worden geraakt.

- ▶ Controleer voor het inschakelen van de omkeerfunctie of niemand zich in de buurt van de radiator bevindt.
- ▶ Bij het inschakelen van de omkeerfunctie dient u zich ervan te vergewissen dat de machine zich niet in een afgesloten ruimte bevindt.

OPMERKING

Het omkeren van de ventilator terwijl de machine zich in het rode temperatuurbereik bevindt, kan leiden tot schade!

Het koeleffect wordt onderbroken wanneer de omkeerfunctie is geactiveerd. Het omkeren van de ventilator terwijl de machine in het rode temperatuurbereik staat, leidt tot oververhitting van de motor.

- ▶ Laat de ventilator niet omkeren als de machine in het rode temperatuurbereik staat.
- ▶ Parkeer de machine en open de kap, zodat de machine kan afkoelen.

Cleanfix biedt een app die kan worden gebruikt om de elektronische onderdelen met timer te bedienen en instellingen te maken.

De Cleanfix besturingsapp biedt de volgende functies:

- Omschakelen tussen automatische en handmatige bediening
- Instellen van de cyclustijd
- Pauzeren van de reiniging
- Koppelen met het apparaat
- Controle van de luchtfilterstatus
- Uitvoeren van handmatige reiniging
- Uitvoeren van een systeemcontrole

11.1 De app downloaden

- 54) Open de App Store of Google Play op uw mobiele apparaat.
- 55) Zoek naar de Cleanfix besturingsapp in de app store.
- 56) Download de Cleanfix besturingsapp.
- 57) Open de Cleanfix besturingsapp.



Toegang mobiel apparaat

Om de app toegang te geven tot bepaalde functies op uw mobiele apparaat, moet u de machtigingen accepteren.

De app vereist Bluetooth-toegang. De toegang is misschien niet in elk land beschikbaar.

- 58) Volg de instructies op uw mobiele apparaat.
- 59) Installeer de update indien nodig.



Updates

Installeer alle updates om ervoor te zorgen dat de app optimaal functioneert en de huidige versie is.

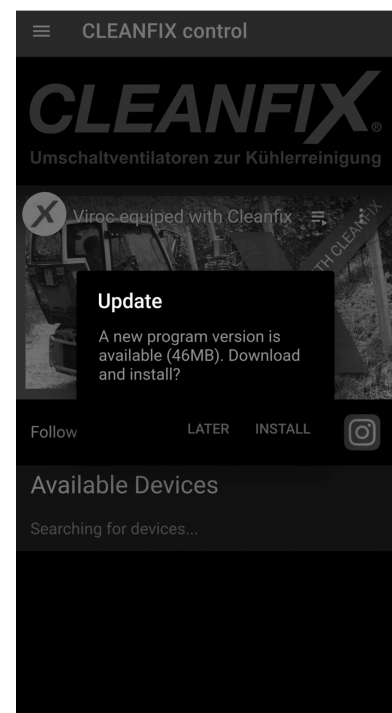



Fig. 79

11.2 Het apparaat koppelen

60) Tik op de toets  om het menu te openen.

61) Selecteer [Apparatenlijst].



Voor de volgende stappen moet het apparaat ingeschakeld zijn.

- ▶ Zet indien nodig het contact aan.

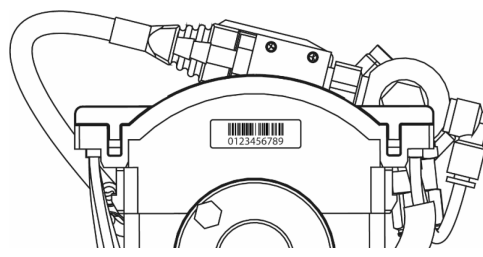
62) Veeg naar beneden om het zoeken naar apparaten te starten.

63) Selecteer het relevante apparaat.

64) Voer de pincode in.



De pincode bestaat uit de laatste vier cijfers van het serienummer van het apparaat.



65) Tik op [Koppelen] om te bevestigen.

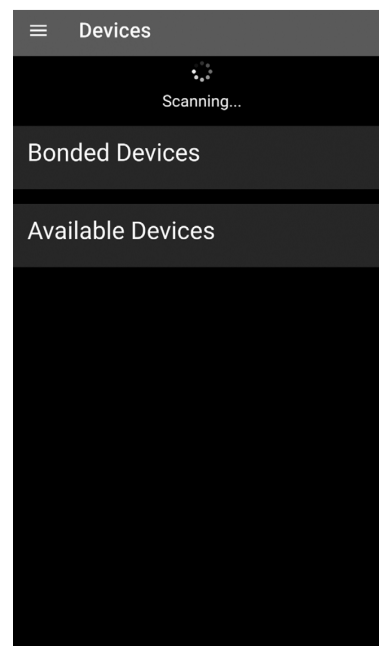


Fig. 80

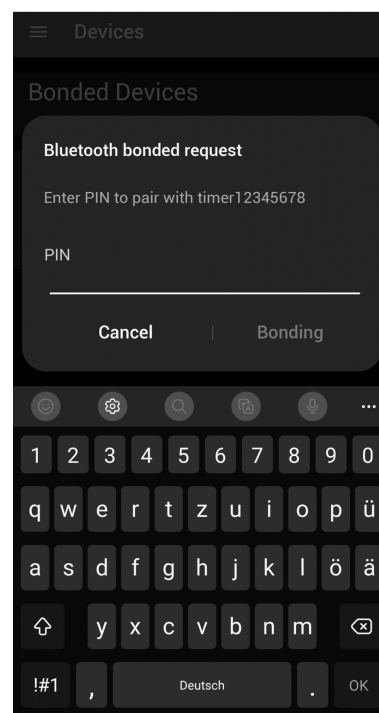


Fig. 81

- 66) Definieer de [Apparaatnaam].
- 67) Voer de gemiddelde [Hoogte in meters] van de werkomgeving in.
- 68) Tik op [Volgende] om te bevestigen.

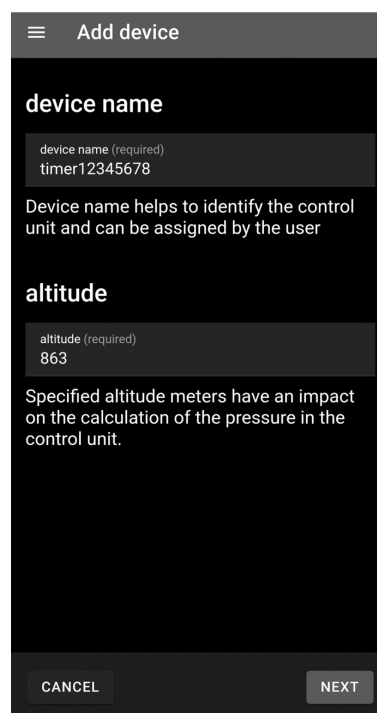


Fig. 82

- 69) Voer het [Serienummer ventilator] in of scan het.
- 70) Tik op [Volgende] om te bevestigen.

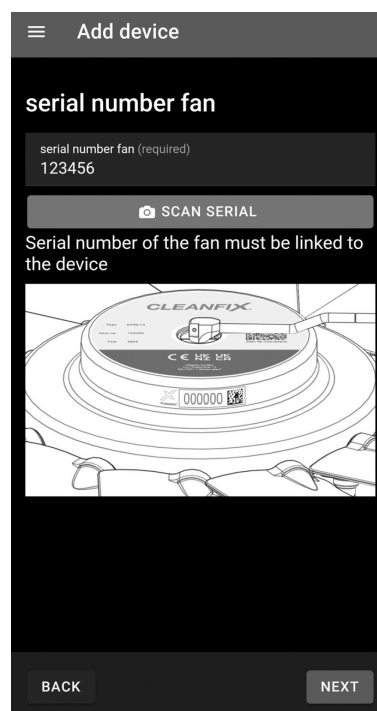


Fig. 83

- 71) Optioneel: voer het [Serienummer klep (hydraulisch)] in of scan het.
- 72) Tik op [Volgende] om te bevestigen.

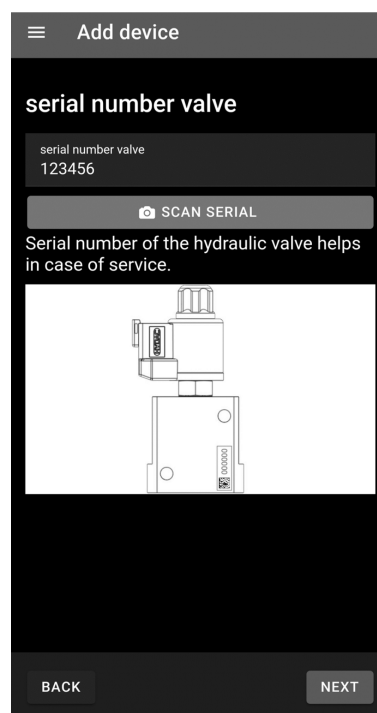


Fig. 84

- 73) Optioneel: voer het [Serienummer snelheidssensor] in of scan het.
- 74) Tik op [Opslaan] om te bevestigen.

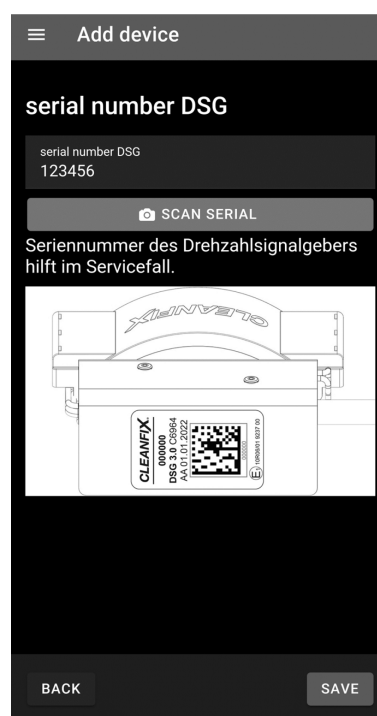



Fig. 85

11.3 Het apparaat bewerken

- 75) Selecteer het apparaat in de [Apparatenlijst] of het hoofdscherm.
- 76) Tik op de toets  om het dialoogvenster [Het apparaat bewerken] te openen.
- 77) Pas de informatie dienovereenkomstig aan.
- 78) Tik op [Opslaan] om te bevestigen.

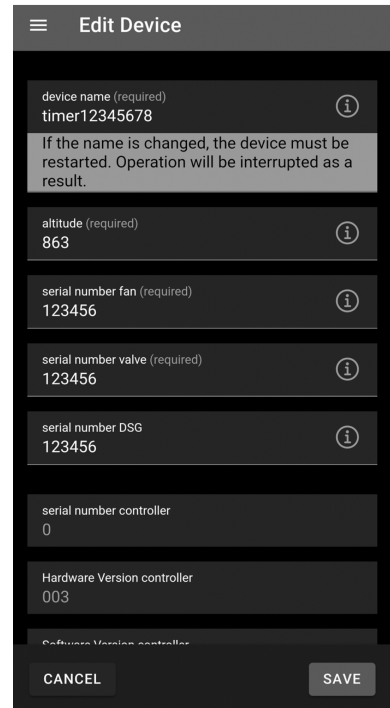




Fig. 86

11.4 Uitvoeren van een systeemcontrole

- 79) Selecteer het apparaat in de [Apparatenlijst] of het hoofdscherm.
- 80) Tik op de toets  om het dialoogvenster [Check] te openen.
- 81) Tik op de toets om  de systeemcontrole te starten.

i De systeemcontrole wordt uitgevoerd. Het resultaat wordt getoond wanneer de controle voltooid is.

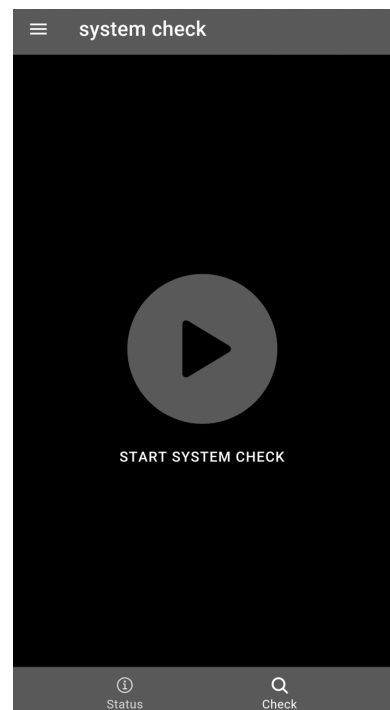


Fig. 87

A) Systeemcontrole succesvol



De resultaten delen

Het resultaat van de systeemcontrole kan worden verzonden of opgeslagen als een PDF-bestand via de toets [De resultaten delen].

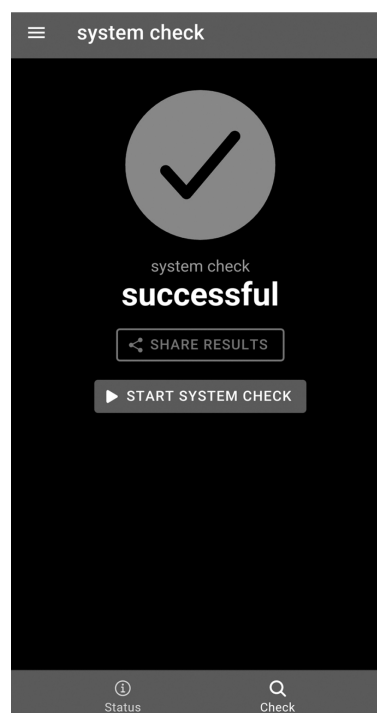


Fig. 88

B) Systeemcontrole mislukt

- Neem contact op met de dealer of de fabrikant.



De resultaten delen

Het resultaat van de systeemcontrole kan worden verzonden of opgeslagen als een PDF-bestand via de toets [De resultaten delen].

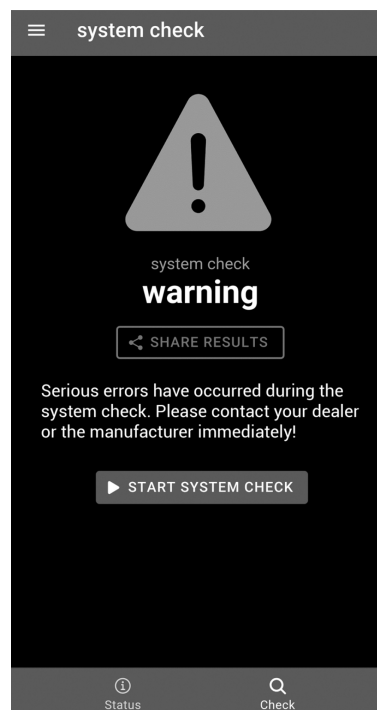


Fig. 89

11.5 Uitvoeren van handmatige reiniging

- 82) Selecteer het apparaat in de [Apparatenlijst] of het hoofdscherm.
- 83) Tik op de toets [*Handmatige reiniging] om de handmatige reiniging uit te voeren

i Als [*Handmatige reiniging] wordt aangetikt tijdens automatisch bedrijf, wordt een tussentijdse reiniging uitgevoerd. De cyclustijd begint vervolgens opnieuw.

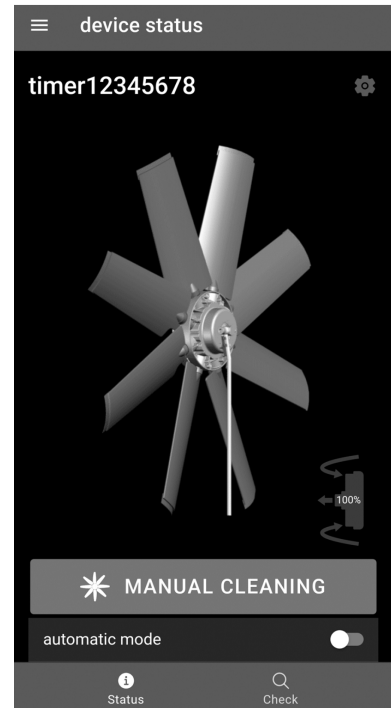


Fig. 90

11.6 Automatische werking in-/uitschakelen

- 84) Selecteer het apparaat in de [Apparatenlijst] of het hoofdscherm.
- 85) In het dialoogvenster [Automatische werking] tikt u op de schakelaar om de automatische werking in of uit te schakelen.
- 86) Selecteer het dialoogvenster [Cyclustijd] om de cyclustijd in te stellen.
- 87) Kies een cyclustijd tussen 5 en 120 minuten.

i U kunt het automatisch bedrijf pauzeren door op de toets [|| Pauzeren] te tikken en het automatisch bedrijf hervatten door op de toets [▶ Hervatten] te tikken.

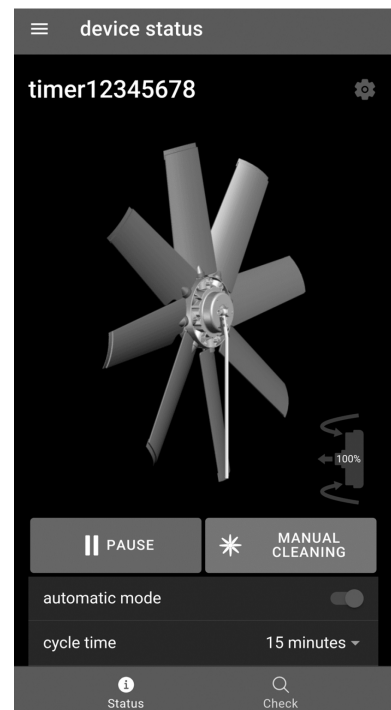


Fig. 91

11.7 Een apparaat verwijderen

- 88) Tik op de toets om het menu te openen.
- 89) Selecteer het menuscherm [Apparatenlijst].
- 90) Veeg het betreffende apparaat naar links om de opties weer te geven.
- 91) Tik op de toets om het apparaat te verwijderen.

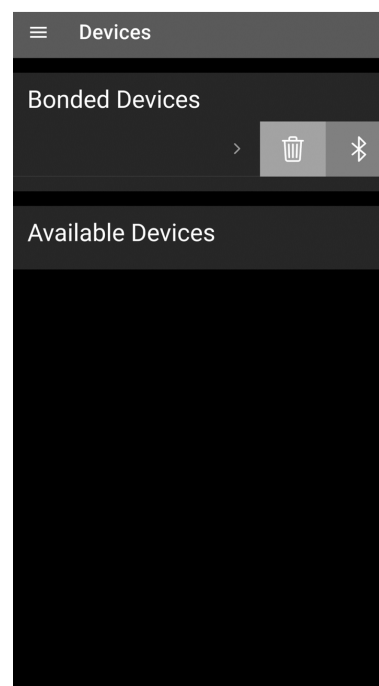


Fig. 92

11.8 Tonen van de luchtfilterstatus

- Het luchtfilter op het apparaat raakt verstopt tijdens het gebruik. Dit is afhankelijk van de bedrijfstijd en het aantal keren dat de ventilator is omgekeerd.
- De indicator op het filtersymbool geeft de status van het luchtfilter aan. Als de waarde onder de 10% komt, verschijnt een overeenkomstige melding en wordt aanbevolen het filter te vervangen (zie paragraaf 12.2).

- 92) Selecteer het apparaat in de [Apparatenlijst] of het hoofdscherm.
- 93) Tik op de toets om de status van het luchtfilter weer te geven.
- 94) Tik op [OK] om te bevestigen.

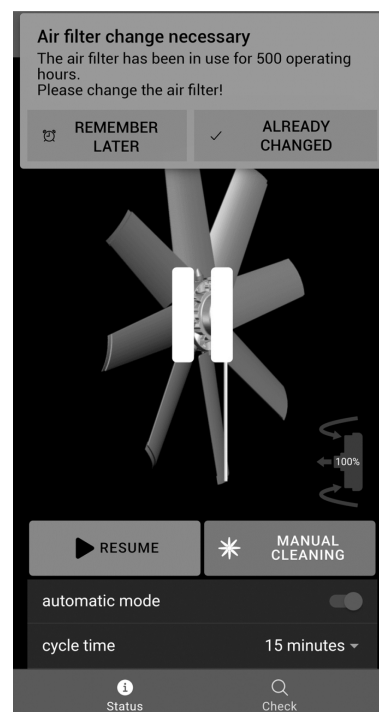


Fig. 93

12 Onderhoud

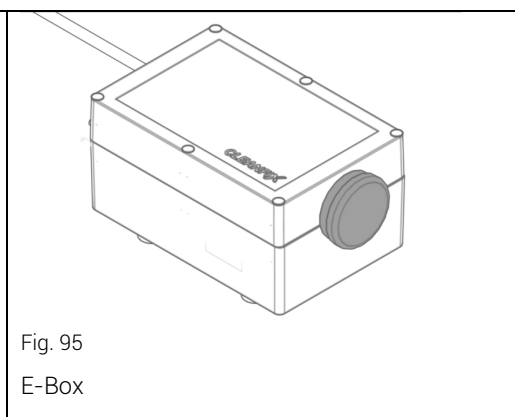
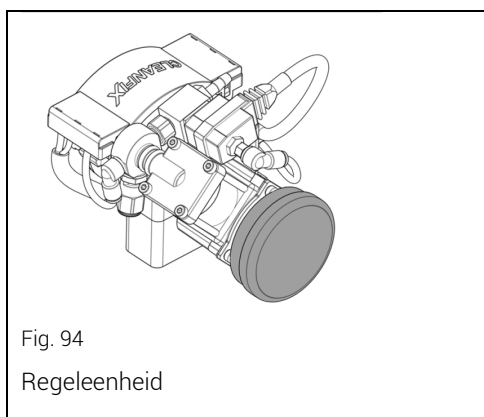
12.1 Onderhoud van de ventilator

De ventilator is onderhoudsvrij.

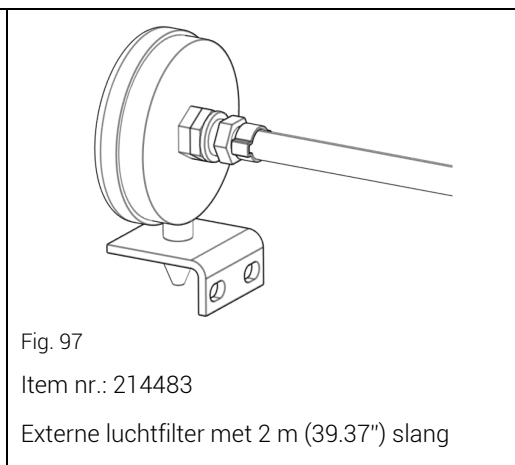
Onder extreme bedrijfsomstandigheden wordt een visuele inspectie van de bewegende delen aanbevolen bij elk onderhoudsinterval van de machine.

12.2 Onderhoud van de elektronische onderdelen

Bij pneumatische elektronische componenten met een compressor moet het filter bij elk onderhoudsinterval van de machine worden vervangen, maar in ieder geval na 500 bedrijfsuren.



Vervangingsonderdelen voor filters:



13 Probleemoplossing (ventilatoren)

13.1 Schoepen draaien niet naar de reinigingspositie

Geen of lage drukvoeding (voor pneumatisch of hydraulisch systeem)

Controle	Opmerking	Actie
Controleer de toevoerdruk.	<p>Pneumatisch systeem</p> <p>Op het elektronische onderdeel moet een druk van min. 6,5 bar / 94,27 psi tot max. 8 bar / 116,03 psi worden uitgeoefend.</p> <p>Hydraulisch systeem</p> <p>Op het elektronische onderdeel moet een druk van min. 20 Bar (H222, H252) of 42 bar (H162) worden uitgeoefend.</p> <p>Er mag max. 50 bar / 725,19 psi worden toegepast.</p>	Stel de drukvoorziening in.
Controleer de werking van de klep.	<p>De klep moet zachtjes klikken bij het in- en uitschakelen van de stroomtoevoer.</p> <p>Sluit zo nodig een externe stroomvoorziening aan.</p> <p>Opmerking: let op, de spanning moet 12 V/ 24 V bedragen.</p>	Als de klep niet klikt, moet hij worden vervangen.
Controleer de drukslang.	<p>Pneumatisch systeem</p> <p>Trek zo nodig de drukslang van het ventiel en sluit hem aan op de persluchtvoorziening van de garage (max. 8 bar / 116,03 psi) om eventuele lekken sneller op te sporen.</p> <p>Hydraulisch systeem</p> <p>Controleer de drukslang op lekken.</p>	<p>Als de slang lekt, moet hij worden vervangen.</p> <p>Als de ventilator lekt, moet een geschikte afdichtingskit worden besteld.</p>
Mechanisch defect	Als aan alle bovenstaande voorwaarden is voldaan en de bladen draaien niet, is er waarschijnlijk sprake van een mechanisch defect.	<p>Neem contact op met de fabrikant.</p> <p>Serviceadres: Zie sectie 1.1.2</p>

Geen of lage drukvoeding (voor elektronische onderdelen met compressor)

Controle	Opmerking	Actie
Controleer de werking van de compressor.	Wanneer de compressor druk opbouwt, kan de spanning dalen tot max. 0,5 V onder de nominale spanning.	Installeer het elektronische onderdeel zo nodig stabiel (andere doorsnede, kortere kabels, enz.).
Controleer de drukopbouw van de compressor.	Controleer de drukopbouw van de compressor (max. 15 s / min. 6,5 bar / 94,27 psi) bij aangesloten ventilator.	Als er onvoldoende druk wordt opgebouwd, moet de compressor worden vervangen.
Controleer de werking van de klep.	De klep moet zachtjes klikken bij het in- en uitschakelen van de stroomtoevoer. Sluit zo nodig een externe stroomvoorziening aan. Opmerking: let op, de spanning moet 12 V/ 24 V bedragen.	Als de klep niet klikt, moet hij worden vervangen.
Controleer de drukslang.	Trek zo nodig de drukslang van het ventiel en sluit hem aan op de persluchtvoorziening van de autowinkel (max. 8 bar / 116,03 psi) om eventuele lekken sneller te lokaliseren.	Als de slang lekt, moet hij worden vervangen. Als de ventilator lekt, moet een geschikte afdichtingskit worden besteld.
Mechanisch defect	Als aan alle bovenstaande voorwaarden is voldaan en de bladen draaien niet, is er waarschijnlijk sprake van een mechanisch defect.	Neem contact op met de fabrikant. Serviceadres: Zie sectie 1.1.2

13.2 Schoepen draaien niet naar de koelpositie

Ventilatorsnelheid is te hoog

Controle	Opmerking	Actie
Controleer de omkeerfunctie bij een lager toerental.	Door het toerental te verlagen, vermindert de aërodynamische kracht die op de bladen werkt.	Verlaag het toerental bij het omkeren van de ventilator of installeer extra veren in de ventilator. Serviceadres: Zie sectie 1.1.2

Ventilator ontluicht niet / Olie stroomt niet terug

Controle	Opmerking	Actie
Controleer de drukslang.	De drukslang mag niet gebogen of afgekneld zijn.	Verwijder knikken en knelpunten Als de drukslang beschadigd is, moet hij worden vervangen.
Controleer de werking van de klep.	De klep moet zachtjes klikken bij het in- en uitschakelen van de stroomtoevoer. Sluit zo nodig een externe stroomvoorziening aan. Opmerking: let op, de spanning moet 12 V/ 24 V bedragen.	Als de klep niet klikt, moet hij worden vervangen.
Mechanisch defect	Als de ventilator met losgekoppelde slang niet terugschakelt in stationair, is er waarschijnlijk een mechanisch defect.	Neem contact op met de fabrikant. Serviceadres: Zie sectie 1.1.2

14 Probleemoplossing (elektronische onderdelen)

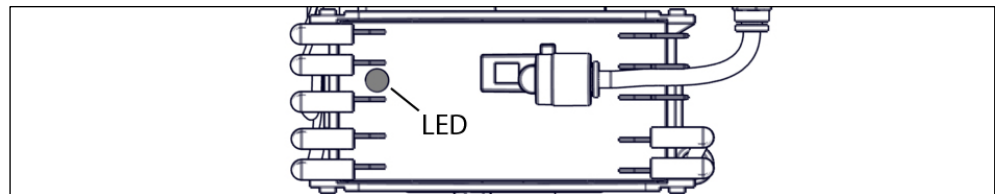















Fig. 98

LED-foutcode	Oorzaak van de fout
 Knippert niet	Controleer de bedrijfsspanning
Groene LED-foutcode	Oorzaak van de fout
 Brandt permanent groen	Normale status zonder Bluetooth-verbinding
 Brandt groen gedurende 3 sec.	Normale status met Bluetooth-verbinding
 Knippert permanent snel groen	[Automatische bedrijf] gepauzeerd <ul style="list-style-type: none"> ▶ [Tik in de Cleanfix besturingsapp op de toets [▶ Hervatten] om [Automatisch bedrijf] te hervatten (zie paragraaf 11.6)..
Rode LED-foutcode	Oorzaak van de fout
 Rood knipperend 1x	Status luchtfilter is lager dan 10% <ul style="list-style-type: none"> ▶ Koppel het apparaat met de Cleanfix besturingsapp. ▶ Volg de instructies in de app (zie paragraaf 11.8).
 Rood knipperend 2x	Verhoogde temperatuur <ul style="list-style-type: none"> ▶ Koppel het apparaat met de Cleanfix besturingsapp. ▶ Bevestig de foutmelding in de app. De levensduur van het apparaat wordt beperkt bij een temperatuur van 65° of hoger. <ul style="list-style-type: none"> ▶ Verander zo nodig de montagepositie van het apparaat.

 <p>Rood knipperend 3x</p>	<p>De druksensorwaarden zijn foutief</p> <ul style="list-style-type: none"> ▶ Zet het contact uit en aan. ▶ Neem contact op met de fabrikant als de fout zich blijft voordoen. <p>Serviceadres: Zie paragraaf 1.1.2</p>
 <p>Rood knipperend 4x</p>	<p>Kortsluiting, te hoge temperatuur of gebroken ventielkabel</p> <ul style="list-style-type: none"> ▶ Zet het contact uit en aan. ▶ Neem contact op met de fabrikant als de fout zich blijft voordoen. <p>Serviceadres: Zie paragraaf 1.1.2</p>
 <p>Rood knipperend 5x</p>	<p>Kortsluiting of gebroken compressorkabel</p> <ul style="list-style-type: none"> ▶ Zet het contact uit en aan. ▶ Neem contact op met de fabrikant als de fout zich blijft voordoen. <p>Serviceadres: Zie paragraaf 1.1.2</p>
 <p>Continu rood knipperend</p>	<p>Kritieke temperatuur / temperatuur uitschakeling</p> <p>Het apparaat schakelt uit bij een kritieke temperatuur. Als het apparaat is afgekoeld, schakelt het weer in.</p> <ul style="list-style-type: none"> ▶ Als de fout herhaaldelijk optreedt, moet u het apparaat naar een koelere plaats verplaatsen.
 <p>Knippert permanent snel rood</p>	<p>Kortsluiting in de drukknop in de bestuurderscabine of de drukschakelaar</p> <ul style="list-style-type: none"> ▶ Zet het contact uit en aan. ▶ Neem contact op met de fabrikant als de fout zich blijft voordoen. <p>Serviceadres: Zie paragraaf 1.1.2</p>
 <p>Brandt permanent rood</p>	<p>Meerdere foutmeldingen aanwezig</p> <ul style="list-style-type: none"> ▶ Koppel het apparaat met de Cleanfix besturingsapp om alle foutmeldingen op te roepen.
<p>Rood/groene LED-foutcode</p>	<p>Oorzaak van de fout</p>
 <p>Continu knipperend afwisselend rood en groen</p>	<p>Foutieve geheugenuitlezing</p> <ul style="list-style-type: none"> ▶ Neem contact op met de fabrikant. <p>Serviceadres: Zie paragraaf 1.1.2</p>

